



## OWNER'S MANUAL

사용설명서

## WITTY 100

위티 100

## 책자 활용 안내

### 저희 제품을 구입하여 주셔서 감사합니다.

- 운전하기 전에 반드시 사용설명서를 읽어 주십시오.
- 이 사용설명서는 귀하가 구입하신 차량의 올바른 취급요령, 안전 운전 요령 간단한 정기 점검 요령 및 서비스 받는 요령 등이 수록되어 있습니다.
- 차량은 올바르게 사용되지 않았을때, 중대한 사고의 원인이 될 수 있습니다. 이에, 보다 쾌적하고 보다 안전한 주행을 위해서는 운전 전에 반드시 사용 설명서를 읽어 주시기 바라며, 2~3회 정도 읽어 숙지하여 주시기 바랍니다.

※ 차량의 성능과 수명을 위해 반드시 순정부품(오일)을 사용하십시오.

※ 저급(가짜)휘발유는 엔진성능에 악영향을 미칠수 있으므로 사용에 주의하십시오.

- 이책은 운전자의 안전하고 정확한 사용방법 및 점검 정비를 위하여 아래와 같이 심벌 마크로 경고 표시를 하고 있습니다. 이 심벌 마크로 표시하여 설명한 내용은 운전자의 안전을 위하여 매우 중요하므로, 반드시 읽어 주시기 바랍니다.



**알림** : 올바른 조작 방법, 점검 정비를 위하여 지켜야 할 내용 및 사용상 참고 사항을 나타냅니다.



**주의** : 지시에 따르지 않으면, 부상을 입을 가능성이 있는 위험 상황을 나타냅니다.



**경고** : 지시에 따르지 않으면, 사망 또는 중상을 입을 가능성이 있는 위험 상황을 나타냅니다.



**위험** : 지시에 따르지 않으면, 사망 또는 중상을 입는 것에 이르는 절박한 위험 상황을 나타냅니다.

- 사양의 변경 등으로 인해 이 사용설명서의 내용이 실차 일부와 다를수 있으므로 이 점 양지하여 주시기 바랍니다.

- 차량을 구입하실 때에는 판매점으로부터 반드시 이 사용설명서를 받으시고, 아래의 내용에 대해 반드시 설명을 받으시길 바랍니다.

- 차량의 올바른 사용 방법
- 보증 기간과 보증내용
- 일상점검, 정기점검 방법
- 보증 등록증의 작성 및 발행 방법



- 차량 사용 중 문제가 발생되면, 이 책자의 서비스망 주소록을 확인하신 후 가까운 판매점 및 지정 서비스점으로 연락, 방문하시면 친절히 점검 정비를 받으실 수 있습니다.

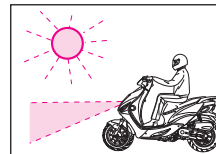
- 이 사용설명서는 차량의 일부로 간주하여야 하며, 차량을 타인에게 양도 할 때에도 반드시 같이 양도 되어야 합니다.

- 판매점에서 책자 앞에 있는 보증등록증을 기입하신 후 사용설명서를 수령하시기 바랍니다. 보증등록증을 기입하지 않으시면 보증을 받지 못하는 경우가 있습니다.

- 특히, 보증등록증은 도난, 분실차량을 추적하는 자료로도 활용 될 수 있습니다



### ● 고객센터 1588-0095



※ 이 차량은 전조등 상시점등 방식을 채용하고 있어 도로에서 자기차량의 위치를 쉽게 인식시켜 줌으로써 안전운행에 유리합니다.

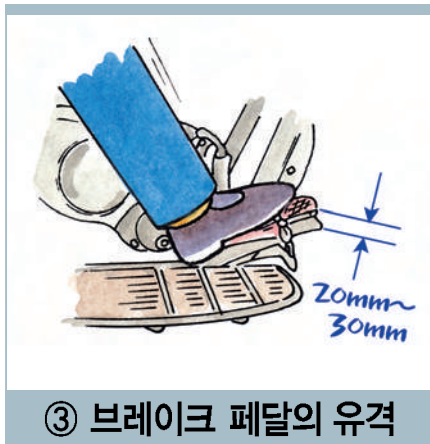
- 자동차 관리법 제75조에 의거 50cc이상의 이륜차는 전조등 상시점등 의무화(2003.1.부터)

# 판매 전 점검요령

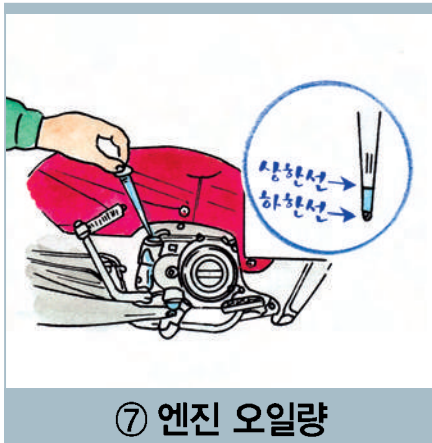


- 제품의 판매전 점검이 안전운전, 제품성능 및 제품수명에 큰 영향을 미치므로, 반드시 다음 페이지의 점검 항목에 준하여 점검을 받으시기 바랍니다.
- 제품 구입 판매점에서 실시

# 판매 전 점검요령



# 판매 전 점검요령



# 판매 전 점검요령



차종명		구입일자	년	월	일
차대번호					

## 제품 보증서

### 1. 보증의 내용

대림자동차로부터 고객에게 인도되는 제품은 고객이 정상적인 사용 및 올바른 정비조건 하에서 보증기간 내에 발생한 재질 및 제조상의 결함에 대하여 무료 수리를 받을 수 있습니다.  
 (이상의 무료수리를 보증수리라 함) 보증수리는 부품의 교환 또는 보수로 하되 이때 교환된 불량부품은 폐사의 소유를 입니다.  
 ※ 정상적인 사용이란 사용설명서에 준하여 사용함을 말함.

### 2. 보증기간

구분	24개월 20,000km 보증내용	12개월 10,000km 보증내용	보증 제외 부품
엔진	<ul style="list-style-type: none"> <li>• 실린더 헤드</li> <li>• 캠 샤프트</li> <li>• 흡, 배기밸브</li> <li>• 밸브 로커암</li> <li>• 실린더 (4사이클)</li> <li>• 피스톤 (4사이클)</li> <li>• 크립터트 스프링</li> <li>• 크랭크 샤프트 (4사이클)</li> <li>• 오일펌프 왓세이</li> <li>• 스타팅클러치 왓세이</li> <li>• 라디에이터</li> <li>• 크랭크 케이스 (L/R)</li> <li>• 크랭크 케이스 커버</li> </ul>	<ul style="list-style-type: none"> <li>• 실린더 (2사이클)</li> <li>• 피스톤 (2사이클)</li> <li>• 기어샤프트 드럼 / 포크</li> <li>• 클러치 아웃터 콤포</li> <li>• 크랭크 샤프트 (2사이클)</li> <li>• 드라이브샤프트</li> <li>• 무브어블 드라이브 페이스</li> <li>• 메인 샤프트 왓세이</li> <li>• 카운트 샤프트 왓세이</li> <li>• 드린 폴리</li> <li>• 캠 체인 / 텐셔너 리프트</li> <li>• 화이널 샤프트 콤포</li> </ul>	<ul style="list-style-type: none"> <li>• 오일류 / 필터류</li> <li>• 클러치 디스크</li> <li>• 클러치 플레이트</li> <li>• 드라이브 스프로킷</li> <li>• 드라이브 벨트</li> <li>• 기타 소모성 부품</li> <li>• 웨이트 롤라</li> <li>• 슬라이드 피스</li> <li>• 각종 가스켓류</li> <li>• 에어리너 엘레먼트</li> <li>• 클러치웨이트</li> </ul>
차체	<ul style="list-style-type: none"> <li>• 후레임 보디</li> <li>• 후엘 탱크 (프라스틱계)</li> <li>• 톱 브릿지</li> <li>• 스티어링 스템</li> <li>• 스피드메터 기어박스</li> <li>• 오일 탱크</li> <li>• 철재포크 / 스웜암</li> <li>• 마스터 실린더</li> <li>• 후엘 콕크</li> <li>• 킥 스타터 암</li> </ul>	<ul style="list-style-type: none"> <li>• 후엘 탱크 (철판계)</li> <li>• 체인지패달 / 스텝바</li> <li>• 후륜트 포크 (쿠션)</li> <li>• 브레이크 캘리퍼</li> <li>• 핸들 레버</li> <li>• 케이틀류스롯들, 브레이크, 메타</li> <li>• 커버류 / 백미러</li> <li>• 시트</li> <li>• 스티어링 핸들 파이프</li> <li>• 익스투스트 파이프</li> <li>• 머플러</li> <li>• 리어쿠션</li> <li>• 휠</li> </ul>	<ul style="list-style-type: none"> <li>• 타이어</li> <li>• 악세사리류</li> <li>• 브레이크 슈 / 패드</li> <li>• 브레이크 디스크</li> <li>• 소모성부품 공구류</li> <li>• 드라이브 체인</li> <li>• 튜브류</li> </ul>
전장	<ul style="list-style-type: none"> <li>• 와이어 하네스</li> <li>• 레귤레이터 렉티화이어</li> <li>• 스타트 릴레이</li> <li>• 스마트 키</li> <li>• CDI유닛</li> <li>• 이그니션 코일</li> <li>★전자제어장치(ECU)</li> <li>★산소센서, 후엘펌프, 스로틀포지션센서, 인젝터, 맵 센서, ISA, 냉각수온센서</li> <li>• A/C제네레이터</li> <li>• 스타터 모터</li> <li>• 워커, 라이트 릴레이</li> <li>• 테일 라이트/워커 (벌브제외)</li> <li>• 각종스위치류</li> <li>• 콤비메타 왓세이</li> <li>★SA리드밸브 왓세이</li> </ul>	<ul style="list-style-type: none"> <li>• 해 드라이브 (벌브 제외)</li> <li>• 혼</li> </ul>	<ul style="list-style-type: none"> <li>• 배터리</li> <li>• 벌브 (전구)류</li> <li>• 스파크 플러그</li> <li>• 플러그 캡</li> <li>• 소모성 부품</li> </ul>
범위	<ul style="list-style-type: none"> <li>• 구입일로부터 24개월간으로 하며 이 기간내 일지라도 주행거리가 20,000km를 초과 할 경우에는 보증기간이 만료된 것으로 간주합니다.</li> </ul>	<ul style="list-style-type: none"> <li>• 구입일로부터 12개월간으로 하며 이 기간내 일지라도 주행거리가 10,000km를 초과 할 경우에는 보증기간이 만료된 것으로 간주합니다.</li> </ul>	

※ ★ 배출가스 관련 부품임.

### 3. 배출가스 관련부품 보증기간 (대기환경보전법 시행규칙 관련) : 2년 또는 10,000km

장치별 구분	배출가스 관련부품	비고
배출가스 전환장치	<ul style="list-style-type: none"> <li>• 정화용 촉매</li> </ul>	
연료공급장치	<ul style="list-style-type: none"> <li>• 카브레터</li> <li>• 스로틀바디</li> </ul>	



#### 4.보증제외 항목

보증기간 이내 일지라도 아래의 항목에 대하여는 보증을 하지 않습니다.

- 1)폐사가 정하는 정기 점검을 받지 않았기 때문에 발생한 고장
- 2)폐사가 정하지 않은 일반 수리점에서 수리하여 발생한 고장
- 3)폐사가 정한 사용 규정을 무시하여 발생한 고장  
(최대적재량, 승차인원)
- 4)순정부품 이외의 부품을 사용하여 발생한 고장
- 5)사고로 인한 고장 및 그 충격으로 발생한 고장
- 6)사용자의 조작미숙 또는 취급부주의로 발생한 고장
- 7)폐사가 인정하지 않는 개조(점화등의 증설 등)
- 8)경기등 일반적인 용도에 적합하지 않은 과격한 주행을 했을 경우
- 9)일반적으로 기능상 영향이 없는 관능적 현상(음, 진동)
- 10)천재지변으로 발생한 고장(태풍, 수해 및 화재 등)
- 11)소모성 부품 및 유지류
- 12)차를 운행하지 못하여 발생한 불편 및 손실비용  
(전화비, 고장차량운송비, 운휴손실 등)
- 13)본 제품보증서에 제시된 조건 외의 비용 및 보상.
- 14)적산계의 적산거리를 임의 변조한 경우  
(적산계 임의조작 또는 고장상태 운행 등)

#### 5.고객 주의 사항

차를 안전하고 쾌적하게 사용하기 위해서는 정상적인 사용과 점검 정비가 필요하므로 다음 사항을 필히 준수하여야 합니다. 이를 지키지 않았을 경우에는 보증수리를 받을 수 없습니다.

- 1)사용설명서에 표시된 방법에 준하여 사용할 것
- 2)운행전 점검을 실시할 것
- 3)법령 및 폐사가 정한 점검 정비를 실시할 것
- 4)사용설명서에 명기된 정기 교환부품 및 유지류를 지정대로 교환할 것

#### 6.판매전 점검

고객에게 완벽한 제품을 인도하기 위하여, 판매점에서 “판매전 점검”을 실시 하고 있고, 제품 수명을 장기간 유지하기 위하여

지정 서비스점에서 “무료 점검”을 실시하여 드립니다.  
(단, 오일 및 소모성 부품은 유료임.)

#### 7.보증의 발효

본 제품보증서는 판매점에서 사용설명서 앞의 보증등록증을 작성하고 날인한 시점부터 효력을 발생합니다.

#### 8.보증수리를 받는 절차

보증수리를 받을 경우에는 본 제품 보증서와 보증등록증을 반드시 지참하시고 지정 서비스점에서 보증 수리를 신청하시기 바랍니다.

#### 9.보증 계승

보증기간 이내에 사용주가 변경된 경우에는 사용설명서 앞의 보증등록 내용 변경을 작성하여 지정 서비스점에 제출하시면, 잔여 보증기간에 한하여 보증기간을 계승 받을 수 있습니다.

#### 10.부품 보유기간

폐사에서 생산 판매한 이륜차의 서비스용 부품은 해당 기종의 생산중지일로부터 3년간 보관하며 생산중지일은 폐사의 사정에 따라 사전에 고없이 결정 할 수 있습니다.

※본 제품 보증서에 기술된 이외의 사항에 대해서는 보증하여 드리 지 않으며 해석상의 차이가 있을 경우에는 폐사의 판정에 따라 처리 됩니다.

※제품 사양 등은 품질개선을 위해 예고 없이 변경 될 수 있습니다.

# 대림자동차



경남 창원시 성산구 공단로 602 번지  
고객센터 : 1588-0095 www.dmc.co.kr

# 보증등록증

## 개인정보수집 이용

- 당사가 서비스제공을 위해 고객으로부터 수집하는 개인정보의 항목과 수집, 이용목적은 다음과 같습니다.
  1. 이륜자동차의 AS 제공, 제품 및 AS 만족도 조사 목적  
: 성명, 생년월일, 성별, 주소, 전화번호, 이메일
  2. 이륜자동차의 AS 제공을 위한 목적에 한해 대행점 (기동/서비스 전문점, 대리점, 패밀리샵)에 개인정보 제공  
: 성명, 생년월일, 성별, 주소, 전화번호
  3. 이륜자동차에 대한 이벤트, 광고성 정보 제공 및 참여 기회 제공, 설문조사: 성명, 생년월일, 성별, 주소, 전화번호, 이메일
- 고객님의으로부터 수집한 개인정보는 수집, 이용목적이 달성되면 파기됩니다.  
다만, 아래와 같이 관련법령의 규정에 의하여 일정기간 보유합니다.
  1. 이륜자동차의 서비스제공에 대한 기록 : 서비스 종료 후 10년
  2. 고객만족도 조사에 대한 기록 : 10년
  3. 소비자불만 및 분쟁조정에 관한 기록 : 5년
- 고객님은 개인정보 수집에 대한 동의를 거부할 권리가 있습니다.  
다만, 개인정보 수집에 대한 동의를 거부 할 경우 상기의 서비스 제공이 제한될 수 있습니다.

동의       동의하지 않음

■ 반드시 보증등록증을 작성하시어 구입하신 판매점에 제출해 주시기 바랍니다.  
만약, 보증등록증을 작성하지 않으면 보증수리를 받지 못하는 경우가 있습니다.

## 차량 수령증, 보증서 수령증

고객	성명	(인)	E-mail	
	생년월일		성별	남, 여
	주소			
용도	전화번호	( ) -	핸드폰	
	<input type="checkbox"/> 통학용 <input type="checkbox"/> 출퇴근용 <input type="checkbox"/> 근거리 이동 <input type="checkbox"/> 레저용 <input type="checkbox"/> 농어촌 <input type="checkbox"/> 배달용 <input type="checkbox"/> 업무용 <input type="checkbox"/> 퀵서비스용 <input type="checkbox"/> 재래시장 <input type="checkbox"/> 기타 ( )			

차종명		등록일	년 월 일
차대번호			

■ 보증서에 기재된 내용을 승인하고 사용설명서와 제품보증서를 수령합니다.  
■ 본 상품을 점검하고, 장비, 외관에 이상이 없음을 확인하였으며, 판매점으로부터 조작 방법 및 안전한 사용 방법에 대해 설명을 받았습니다.

위탁점	점명		코드	
	대표지명	(인)	번호	
	주소			
대리점	전화번호	( ) -		
	점명		코드	
	대표지명	(인)	번호	
대리점	주소			
	전화번호	( ) -		

■ 보증등록증은 반드시 회사로 제출하여 주십시오.

**미림자동차**

회사제출용



# 500km(1개월)무료 점검표

점검표시	해당없음	/	교환	R	체결	T	<작성방법> · 정기점검요령을 참조하여 아래의 항목대로 실시하여 주십시오. · 점검실시한내용은 점검표시를 활용하여 □란에 기입하여 주십시오.
	점검	V	수리	△	청소	C	
	분해	O	조정	A	급유	L	

## 브레이크 장치

- 브레이크 레버 : 브레이크 작동 상태 및 유격
- 브레이크 패드 : 마모상태
- 로드 및 케이블류 : 풀림, 덜거덕거림 및 손상
- 호스 및 파이프 : 누유, 손상 및 취부 상태

## 주행장치

- 휠: 림 및 휠 디스크의 손상
- 타이어: 공기압, 마모상태

## 엔진

- 엔진오일 양
- 카브레터: 아이들링 회전수
- 저속 및 가속의 상태
- 엔진오일의 누출
- 냉각수 양

## 기타

- 핸들 조향 장치 : 작동상태
- 램프류 : 라이트, 미등, 계기판, 워커 등 점등상태
- 볼트, 너트 조임상태
- 스피도미터 작동상태
- 스로틀그립 작동상태
- 각 스위치 작동상태

■ 기타 필요에 따라 점검 정비한 내용 또는 교환부품을 기입하십시오.

## 당사 추천 정기 교환 부품 (유료)

- 엔진오일 (500km)
- 오일 필터 엘레먼트 (500km)

- 오일비용, 소모품 비용 및 교환공임 등은 실비를 받습니다.
- 당사 지정 서비스점에서 점검을 받아 주십시오.  
(다른 판매점에서 점검사에는 유료가 될 수 있습니다.)

점검실시점	점 명		코드번호	
	대표지명	(인)	전화번호	( ) -
	주 소			

차 종 명		구입일자	
차대번호		주행거리	km

고객	성 명	(인)	E-mail	
	생년 월일		성 별	남, 여
	주 소			
	전화번호		핸 드 폰	

점검일	년 월 일
-----	-------

뒷면의 개인정보 수집 및 이용에 동의 합니다.

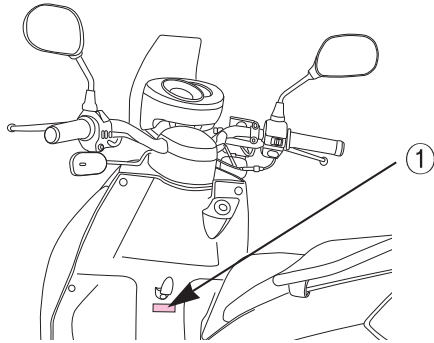
동의     동의하지 않음

## 개인정보 수집. 이용

- 당사가서비스 제공을위해 고객으로부터 수집하는 개인정보의 항목과수집. 이용 목적은 다음과같습니다.
  1. 이륜자동차의AS 제공, 제품 및 AS 만족도 조사목적  
: 성명, 생년월일, 성별, 주소, 전화번호, 이메일
  2. 이륜자동차의AS 제공을위한 목적에 한해대행점(기동/서비스 전문점, 대리점, 패밀리샵)에 개인정보 제공  
: 성명, 생년월일, 성별, 주소, 전화번호
  3. 이륜자동차에대한이벤트, 광고성 정보제공 및 참여 기회 제공, 설문조사: 성명, 생년월일, 성별, 주소, 전화번호, 이메일
  
- 고객님의으로부터 수집한 개인정보는 수집. 이용 목적이달성 되면 파기됩니다.  
다만, 아래와 같이 관련법령의 규정에 의하여 일정기간 보유 합니다.
  1. 이륜자동차의서비스 제공에대한 기록 : 서비스종료 후 10년
  2. 고객만족도 조사에대한 기록 : 10년
  3. 소비자 불만 및 분쟁조정에 관한기록 : 5년
  
- 고객님의 개인정보 수집에 대한동의를 거부할 권리가있습니다.  
다만, 개인정보 수집에 대한 동의를거부 할 경우상기의 서비스 제공이제한 될 수 있습니다.

# 라벨의 위치

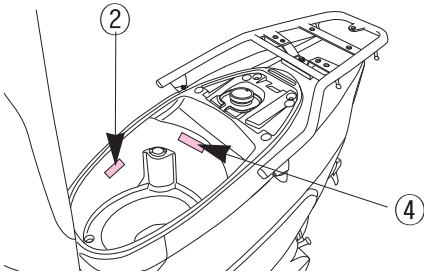
■ 제품에 부착되어 있는 라벨의 내용은 안전운전을 위해서 매우 중요한 사항이므로 꼭 지켜주시기 바라며, 라벨이 떨어져서 분실되거나 노후되어 보이지 않을 때에는 지정 서비스점에 문의하여 부착하시기 바랍니다.



①

## ⚠ 경고

- 사용설명서를 반드시 읽고 안전운전 및 정기점검을 하십시오.
- 헬멧을 꼭 착용하고 턱끈을 단단하게 조여 주십시오.
- 머플러는 뜨겁습니다. 사람이 닿지 않는 장소에 주차하십시오.
- 안전운전에 방해가 되는 위험개조를 하지 마십시오.
- 이 차의 승차인원은 2인입니다. 3인 이상은 승차하지 마십시오.
- 고객센터 : 1588-0095



②

## 배출가스관련표지판

- ① 인증번호: ② 동일차종 : EDL100MC9ES224
- ③ 원동기 주요조정내용
- 점화시기 :  $5 \pm 2^\circ$  • 공회전수 :  $1,800 \pm 100RPM$  • 밸브간격  $IN : 0.1 \pm 0.02mm$
- 점화플러그 간극 :  $0.6 - 0.7mm$  • 원동기배기량 :  $99.8cm^3$  EX :  $0.1 \pm 0.02mm$
- ④ 제작차 및 운행차 배출가스허용기준, 배출가스 보증기간

구분	일산화탄소	질소산화물	탄화수소	비고	
				차종	배출가스보증기간
제작차	2.0g/km	0.15g/km	0.8g/km	이륜	2년 또는 10,000km

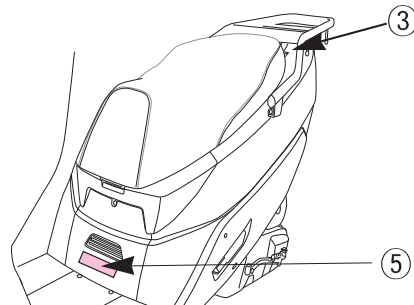
이 차량은 대한민국 환경부의 대기환경보전법의 규정에 적합하게 제작된 자동차임.

대림자동차공업 (주)

④

## ⚠ 주의

- 트렁크 내 화물적재는 10kg이하입니다.
- 트렁크 안은 엔진의 열로 인하여 온도가 높습니다. 열의 영향을 받기 쉬운 물건을 넣지 마십시오.
- 시트는 확실하게 잠궤 주십시오. 주행중 시트가 열리면 안전한 행에 방해가 됩니다.
- 비료, 농약 등 산성이 강한 물질은 넣지 마십시오. 유출시 차체를 부식시킬 수 있습니다.
- 귀중품이나 깨지기 쉬운 물건은 넣지 마십시오.
- 세차시 등 물이 들어갈 수 있습니다. 중요한 물건을 넣을 경우에는 주의해 주십시오.



③

최대적재 하중 5kg  
Max. Load Limit 5kg

⑤

## ⚠ 주의

- 운행전 타이어의 공기압, 손상, 이상마모 등을 사용설명서의 "운행전 점검"에 따라 실시하십시오.
- 타이어 공기압 : 전륜 2.50kg/cm<sup>2</sup> 후륜 2.50kg/cm<sup>2</sup>  
(1인 승차시) : 전륜 2.00kg/cm<sup>2</sup> 후륜 2.00kg/cm<sup>2</sup>
- 타이어 크기 : 전륜 3.50-10 51J  
후륜 3.50-10 51J

# 목 차

<b>판매전 점검요령</b>	
<b>제품보증서</b>	
<b>보증등록증</b>	
<b>라벨의 위치</b>	1
<b>목차</b>	2
<b>안전운전</b>	4
<b>안전운전을 위하여</b>	4
운행하기 전에	4
복장	6
화물	7
개조	8
부착물	8
머플러	9
사이드 스탠드	9
<b>안전운전 요령</b>	10
운전자의 자세	10
동승자의 승차자세	11
출발	12
회전 원리	13
속도의 영향	13
회전의 3자세	14
회전의 방법	15
정지 방법	16
제동거리 비교 (정상 포장도로의 경우)	16
충격력	16
노면상태 비교	17
정지방해요소 (관성의 힘)	17
도로 주행시의 주의사항	18
<b>서비스안내</b>	19
<b>서비스 받는 요령</b>	19
보증조건	19
무료점검	19
보증수리	19

무상대차 서비스	20
기동 (출장) 서비스	20
해피콜 서비스	20
지정 서비스점 표시 간판	20
순정 부품 사용안내	21
순정 부품 식별 요령	21
순정 부품 구입처	21
<b>무료 점검 항목 안내</b>	22
<b>차량구입시 지급품 안내</b>	23
<b>관련 법규안내</b>	24
<b>이륜차 관련법규</b>	24
<b>주요제원</b>	25
<b>각부명칭</b>	26
<b>차대번호 위치</b>	29
<b>취급요령</b>	30
<b>미터보는법 · 사용법</b>	30
계기류	30
경고등 / 표시등	30
<b>스위치 사용법</b>	31
메인스위치	31
스타터버튼	31
헤드라이트 상하조절 스위치	32
윙커 (방향 지시등) 스위치	32
훈버튼	32
<b>장비사용법</b>	33
핸들록크	33
시트록크	33
연료주입구	34
배터리커버	34
트렁크	34
<b>정확한 운전조작</b>	35
정확한 운전 조작	35
엔진시동법	35

# 목 차

출발할때	37
올바른주행법	38
정지방법	40
언덕길 등판	41
<b>점검정비</b>	42
<b>일상점검(운행전 점검)</b>	42
전날 주행시 의심나는 곳 점검	42
브레이크 점검	42
타이어 점검	43
연료량 점검	44
엔진오일량의 점검	45
등화장치, 워커의 점검	46
스톱램프의 점검	46
벌브(램프)교환방법	46
백미러의 점검	48
연료누출의 점검	48
번호판의 오염, 손상의 점검	48
<b>정기점검정비</b>	49
간단한 정비	51
후론트 브레이크액의 보충	51
브레이크 호스, 파이프의 누유, 손상, 조립상태	52
후론트 브레이크 패드의 점검	52
리어브레이크 레버의 유격조정	52
리어브레이크 슈의 점검	52
엔진오일의 점검 및 교환	52
엔진오일의 교환	53
트랜스 미션 오일의 점검	54
스파크 플러그 점검 및 교환	55
배터리 단자부의 청소	56
휴즈의 교환	57
에어크리너 엘리먼트의 점검, 청소	57
CVT 더스트 커버 엘리먼트의 점검, 청소	58
케이블류의 러버부스 점검	58

사이드 스탠드 점검	59
세차시 유의사항	59
<b>점검표</b>	60
<b>위티100 점검표</b>	60
<b>일상정기 점검이란</b>	61
일상점검(운행전 점검)	61
정기점검	61
리콜에 관하여	61
차의 점검 정비에 관하여	62
일상점검, 정기점검 실시	63
일상점검	63
500km 무료 점검	64
정기 점검	65
당사추천 교환부품 항목	65
오일에 관하여	66
정해진 시기에 오일 교환을	66
점검 정비 방법	67
<b>일상 점검 요령</b>	68
일상 점검 항목	68
일상 점검의 방법	69
<b>정기 점검 요령</b>	72
정기 점검의 해설	72
<b>점검 기록</b>	83
( ) 개월정기 점검 정비 기록표	87
<b>전장종합회로도</b>	93
<b>제작결함 사항보고</b>	94
<b>저급(가짜) 휘발류 사용금지 안내</b>	95
<b>MEMO</b>	96
<b>500km(1개월) 무료점검표</b>	
<b>전국서비스망 안내</b>	S-1
<b>사업본부 안내</b>	S-1
<b>각 사업본부 관할 서비스망 안내</b>	S-4

## 안전운전

## 서비스 안내

## 관련 법규 안내

## 주요제원

## 각부명칭

## 취급요령

## 점검정비

## 점검표

## 전국 서비스망 안내



# 안전운전

## 안전운전을 위하여

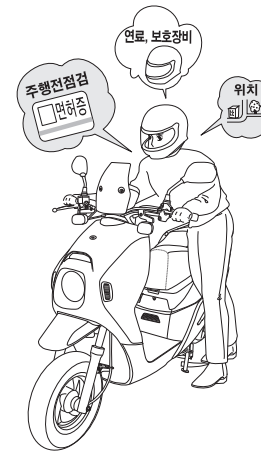
- 편안한 마음과 바른 복장이 안전운전의 결정적인 요인입니다. 도로교통법을 준수하고, 서두르지 않으며, 여유를 갖고 안정된 운전을 하십시오.
- 차를 구입하신 초기에는 여러 가지 주의를 기울여 운전하지만 조금 익숙해지면 주의를 하지 않고 사고를 일으키는 경우가 있습니다. 차에 승차할 때는 언제나 명심해야 하는 “안전 항목리벨” 이 차에 부착되어 있으므로 이 주의사항을 준수하십시오.

### ⚠ 경고

- 사용설명서를 반드시 읽고 안전한운전을 하십시오.
- 헬멧을 꼭 착용하고 턱끈을 단단하게 조여 주십시오.  
– 부적절하게 착용하면 넘어질 경우상해를 입을 수 있습니다.
- 규정속도를 꼭 지키십시오.
- 머플러는 뜨겁습니다. 사람이 닿지 않는 장소에 주차하십시오.
- 안전운전에 방해가되는 위법개조를 하지 마십시오.
- 주간에는 헤드 라이트를 하향 점등해 주십시오.
- 점검정비는 “사용설명서 정기점검표”에 따라 실시하십시오.
- 이 차의 승차인원은 2인입니다. 3인 이상은 승차하지 마십시오.

## 운행하기 전에

- 이 차는 2인승입니다. 안전상2인을 초과하여 승차하지 마십시오.
- 출발 전에 일상점검을 하여 주십시오
- 반드시 면허증을 지참하여 주십시오.
- 헬멧, 장갑, 보안경 등 보호장구를 착용하여 주십시오.
- 목적지까지의 진로를 사전에 지도 및 안내책자를 통해 숙지하여 주십시오.

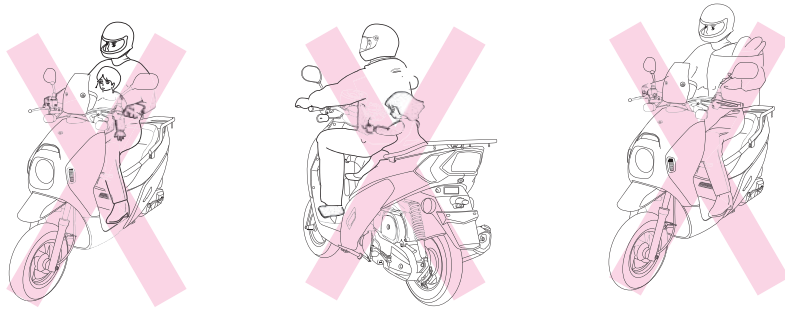


### ⚠ 경고

- 본 차량은 2인승기준으로 제작되었으므로 2인을 초과하여 운행 시에 차량전체에 악영향을 줄 뿐 아니라, 조향 방해에 의한 전복, 추돌사고의 위험이 있습니다.  
또한, 2인 초과 승차로 인한 고장 발생시에는 보증수리를 받을 수 없습니다.

# 안전운전

## 안전운전을 위하여

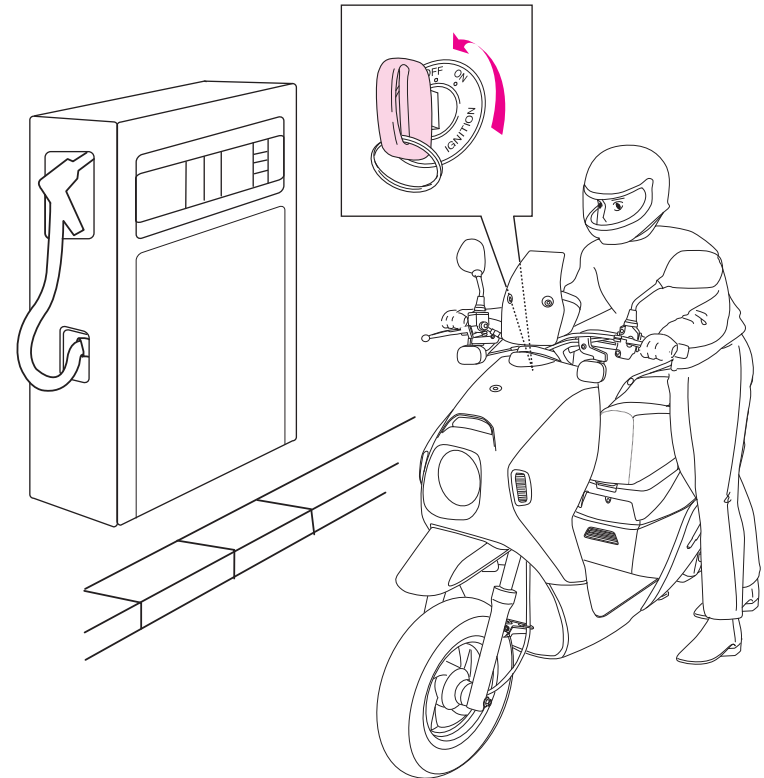


- 핸들은 꼭 잡고, 한손으로 운전하지 마십시오.
- 수하물은 반드시 안정되게 한 다음 운행하십시오.

### ⚠ 경고

- 주행시 한 손 또는 두 손을 놓고 타거나, 앞바퀴를 들고 타면 전복되어 사망 또는 중상을 입을 수 있습니다.
- 어린아이를 동승시켜 운행하지 마십시오.  
주행중이나 급정지시 차량에서 떨어질 수 있으며 이로 인한 사망 또는 중상을 입을 수 있습니다.

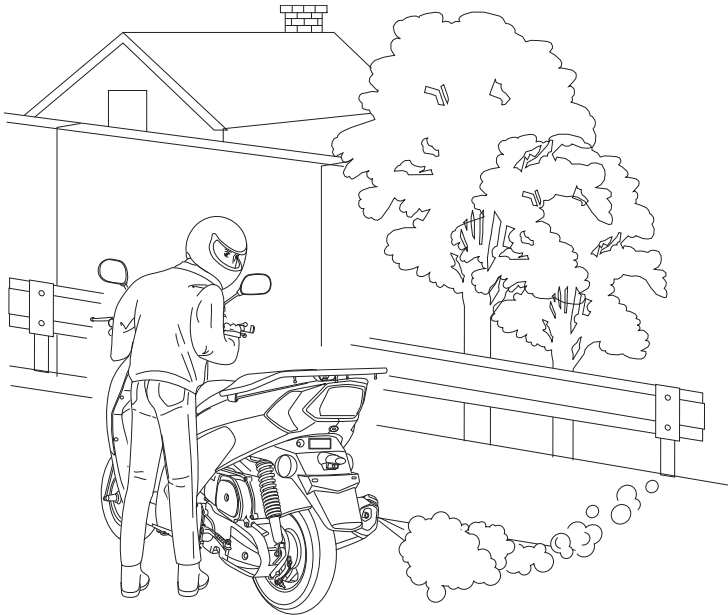
- 연료 주유시는 반드시 엔진을 끄고, 화기엄금을 하여 주십시오.



# 안전운전

## 안전운전을 위하여

- 배기가스는 일산화탄소등 유해한 성분이 포함되어 있습니다. 엔진시동은 통풍이 잘 되는 장소에 실시하여 주십시오.



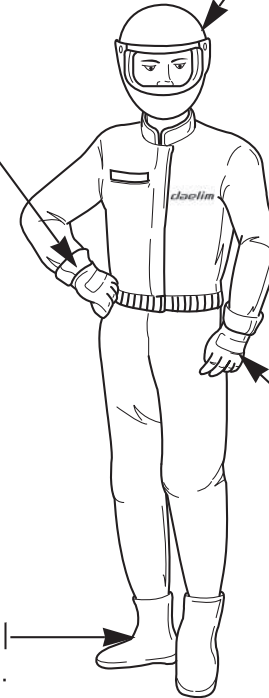
### ⚠ 주의

- 냉간시에는 배기가스에 일산화탄소등 유해한 성분이 많이 포함되어 있으므로, 밀폐된 장소에서 엔진 시동시에는 사람이 의식을 잃을 수 있습니다.

## 복장

소매가 열려있는 복장은 바람에 나부껴서 브레이크레버조작에 방해가되므로 소매가 잘 조여지는 복장을 선택하여 주십시오.

헬멧을 반드시 쓰고 헬멧 끈을 단단히 조여 주십시오.



장갑은 반드시 착용하십시오.

신발은 발에 맞고 뒤굽이 낮은 것을 선택하십시오.

# 안전운전

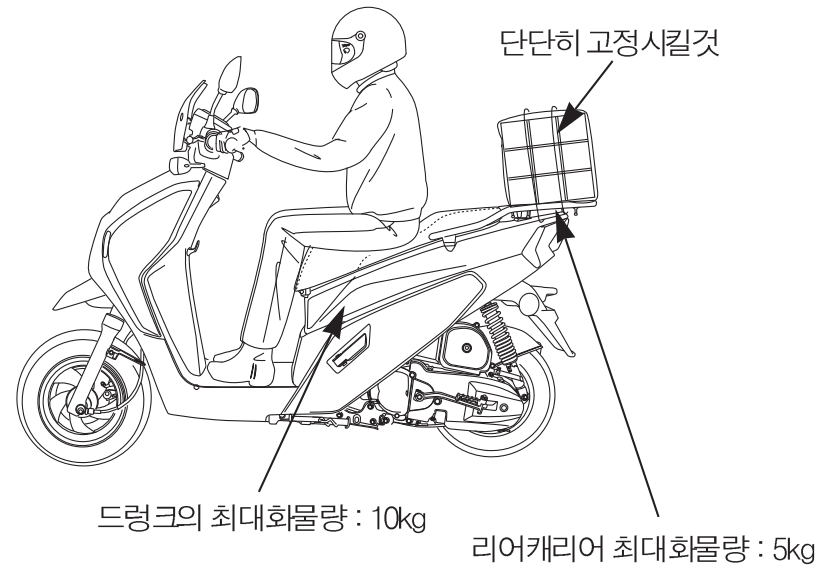
## 안전운전을 위하여

### ⚠ 경고

- 헬멧을 착용하지 않고 주행하거나 헬멧 착용 후 턱끈을 매지 않으면, 전복 사고시 사망 또는 중대한 부상을 입을 수 있습니다.
- 반헬멧 사용시 보호 안경을 반드시 착용하십시오.  
만약 미착용시 날아오는 물체가 눈 및 안면에 부딪치면, 전복사고로 인한 사망 또는 중대한 부상을 입을 수 있습니다.
- 운전자와 동승자의 느슨한 복장으로 인해 주행중 옷이 휠에 감기면 차량전복에 의한 사망 또는 중대한 부상을 입을 수 있습니다.
- 복장은 눈에 잘 띄는 복장을 착용하거나 야간 주행시는 야광밴드를 착용하십시오. 다른 차량의 운전자에게 인식이 잘 안 되면, 추돌사고가 발생할 수 있습니다.
- 후레임 보디 커버와 엔진간에 옷자락 등이 끼지 않도록 하여 주십시오. 만약 끼게 되면 화재가 발생하거나 안전운전에 지장을 초래하게 되어 사고로 인한 사망 또는 중대한 부상을 입을 수 있습니다.

### 화물

- 화물을 적재할 때는 적재하지 않았을 때와 비교해서 핸들의 감각이 변하기 때문에 절대로 과적하지 말고 화물을 단단히 고정하는 등 충분히 주의를 하고 안전하게 주행하여 주십시오.
- 핸들 옆에 화물을 적재하면 핸들조작이 불가능해지는 경우가 있으므로 절대로 적재하지 마십시오.
- 헤드라이트 렌즈 앞을 화물로 가리지 않도록 하여 주십시오. 과열로 인해 렌즈가 녹게 되면 화물까지 손상되는 경우가 발생할 수 있습니다.



# 안전운전

## 안전운전을 위하여

### ⚠ 경고

- 화물은 지정된 장소 이외에는 실지 마십시오. 커버 등이 파손될 수 있으며, 플로어 판넬 등에 과다하게 화물을 적재하게 되면, 핸들조향을 불안하게 하여 전복 사고가 발생할 수 있습니다.
- 과다 적재시 차량에 무리가 발생합니다.  
리어 캐리어에 과다 적재시에는 주행이 불안정하거나, 리어 캐리어 브라켓이 파손되어 화물이 주행중 떨어질 수 있으며, 이로 인한 전복 사고 발생으로 인체 손상이 발생할 수 있습니다.
- 리어 캐리어에 짐끈을 사용시에 짐끈이 느슨하거나, 풀려서 날리면 휠에 말려들어감으로써 급정지 등의 사고가 발생되어, 사망 또는 중대한 부상을 입을 수 있습니다.

### ⚠ 주의

- 트렁크 내에는 엔진의 열로 온도가 높습니다. 열의 영향을 받기 쉬운 용품, 식음료 또는 가연성인 것은 넣지 마십시오.
- 트렁크 내에 비료, 염산 등 산성이 강한 물질은 넣지 마십시오. 만약, 내부로 유입되면 프레임을 부식시켜 절단될 수 있습니다.
- 플로어 판넬에 음식물을 운반할 경우 국물 등이 흘러내려, 차체에 유입되면 프레임이 부식되어 절단될 수 있습니다.

### 개조

- 차의 구조와 기능에 관한 개조는 조종성을 악화시켜 안전운전을 저해하거나 배기음이 크게 되며 차의 수명을 단축하게 됩니다. 이러한 개조는 법률에 저촉되는 것은 물론 타인에게 피해를 끼치는 행위가 됩니다. 또한, 차의 개조시에는 보증수리를 받을 수가 없습니다.

### ⚠ 경고

- 차량 뒷부분에 리어카 또는 기타 장비를 장착하여 주행하면 급정지시에는 제동이 되지 않아 추돌등으로 인한 사고가 발생할 수 있습니다.
- 차량 전방부에 적재함을 부착하여 많은 물건을 적재하면, 핸들 조향이 잘되지 않아 전복으로 인한 부상을 입을 수 있습니다.
- 리어쿠션을 정규 사양보다 높은 사제품을 부착하면 안전운행에 지장이 있을 뿐 아니라 급정지시 동승자가 차에서 떨어져 중대한 부상을 입을 수 있습니다.

### 부착물

- 당사에서 지정된 부착물의 점등장치를 별도 부착시 배터리 조기 방전을 가져오므로 부착하지 마십시오.

# 안전운전

## 안전운전을 위하여

### ⚠ 주의

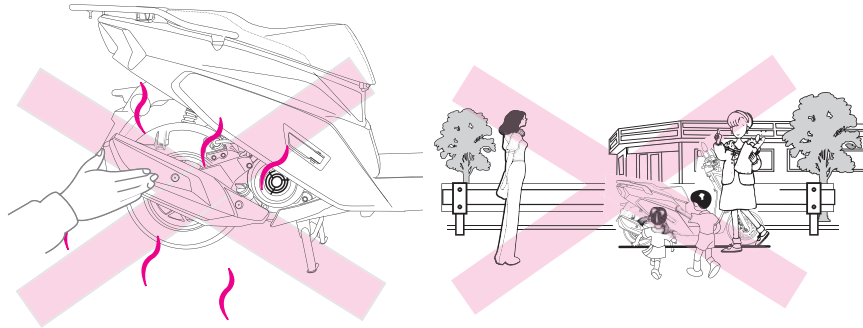
- 악세사리 범퍼 조립시 볼트류 간섭으로 인해 와이어(전기배선)가 손상되면 쇼트 발생이날 수 있으며 인화물질이 있을 경우 화재가 발생할 수 있으므로 주의하여 작업하시기 바랍니다.
- 악세사리 점등장치를 별도 부착하게 되면 과부하로 인해 와이어(전기배선)가 손상될 수 있습니다.
- 후론트 쿠션 섭동부에 스티커를 부착하면 쿠션의 반복작용시 오일씰이 손상되어 오일 누출로 인해 쿠션 작용이 정상적으로 되지 않을 수 있습니다.

### ⚠ 주의

- 인도나 사람의 통행이 많은 곳에 주차를 하면 통행인이 머플러에 접촉되거나, 어린이들이 만지게 되어 화상을 입을 수 있습니다.
- 주행중 동승자의 다리가 머플러에 닿게 되면, 화상을 입을 수 있습니다.
- 건초더미 및 비닐류가 머플러에 붙으면 화재가 발생할 수 있습니다.

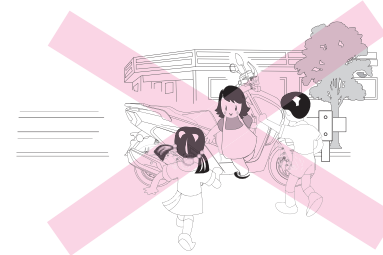
## 머플러

- 운행후에는 머플러에서 고열이 발생되므로 만질 경우 큰화상을 입을 수 있으므로 주의하여 주십시오.



## 사이드 스탠드

- 사람들의 통행이 많거나 어린이들이 많은 지역에는 사이드 스탠드로 주차하지 않도록 주십시오.  
어린이들이 차량에 올라 타거나 사람들이 접촉되어 과도한 충격이 전해지면 사이드 스탠드가 젖혀져서 차량이 전복되어 주위 사람들이나 어린이들이 큰부상을 입을 수 있습니다.



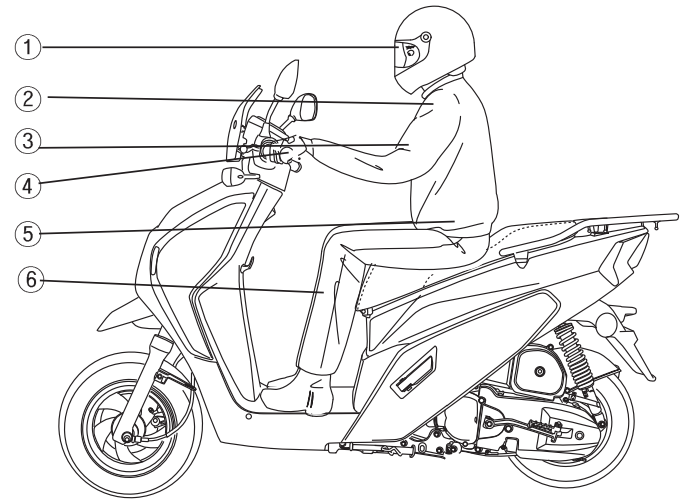
# 안전운전

## 안전운전 요령

### 운전자의 자세

올바른 운전자세는 모범 운전자의 필수적인 조건입니다.

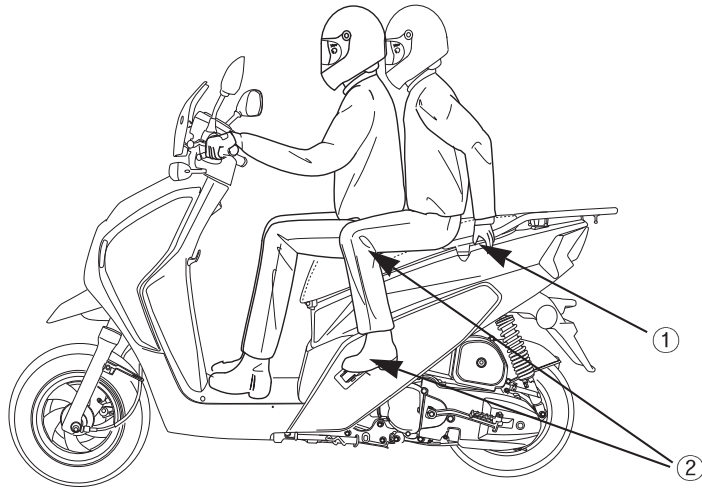
- ① 눈 : 한곳만 주시하지 말고 넓게 봅니다.
- ② 어깨 : 힘을 빼고 자연스러운 상태를 유지합니다.
- ③ 팔 : 안으로 구부리는 기분으로 힘을 빼고 스프링 역할을 할 수 있도록 합니다.
- ④ 손 : 잡는 위치는 핸들그립 안쪽에 손가락 하나 정도 간격을 두어 스위치 및 레버조작이 용이하도록 합니다.
- ⑤ 허리 : 어깨 · 팔에 힘이 들어가지 않고 유연한 동작을 취할 수 있는 상태로 합니다.
- ⑥ 발 · 무릎 : 플로우 판넬위에 올려 놓고 무릎은 커버 밖으로 나가지 않게 합니다.



# 안전운전

## 안전운전 요령

### 동승자의 승차자세



- ① 손 : 리어그립을 잡고 몸을 지탱합니다.
- ② 발, 무릎 : 플로어판넬 위에 발을 올려 놓고 무릎은 차체에 가볍게 밀착시킵니다.

### ⚠ 경고

- 동승자가 양손으로 리어그립을 잡지 않거나 양발을 플로어 판넬에 지지하지 않으면 급출발, 급정지 및 급회전시 차량에서 떨어져서 사망 또는 중상을 입을 수 있습니다.
- 메인스탠드를 세우고 스로틀을 작동하지 마십시오.  
만약, 동승자가 앉게 되어 뒷바퀴가 지면에 닿으면 급출발로 인한 전복 및 충돌사고로 중대한 중상을 입을 수 있습니다.



# 안전운전

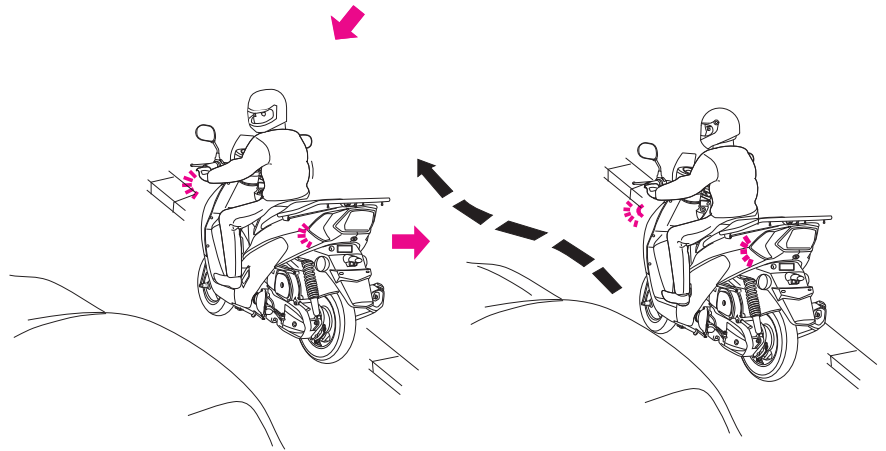
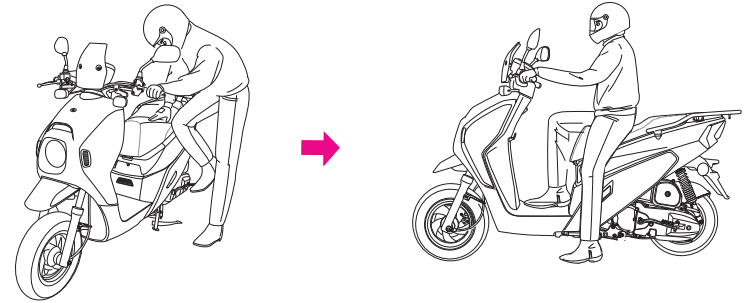
## 안전운전 요령

### 출발

- 출발전에 주위를 살펴봅시다.
- ① 메인스탠드 또는 사이드 스탠드를 올린 후 시트에 앉습니다.
- ② 반드시 브레이크를 잡고 셀로 엔진을 시동합니다.(킥 스타터로 시동시에는 메인스탠드를 세운 상태에서 실시하십시오.)
- ③ 주위의 안전을 계속확인하며 진행방향으로 윈커를 작동한 후 브레이크를 놓고 천천히 출발합니다.

### ! 주의

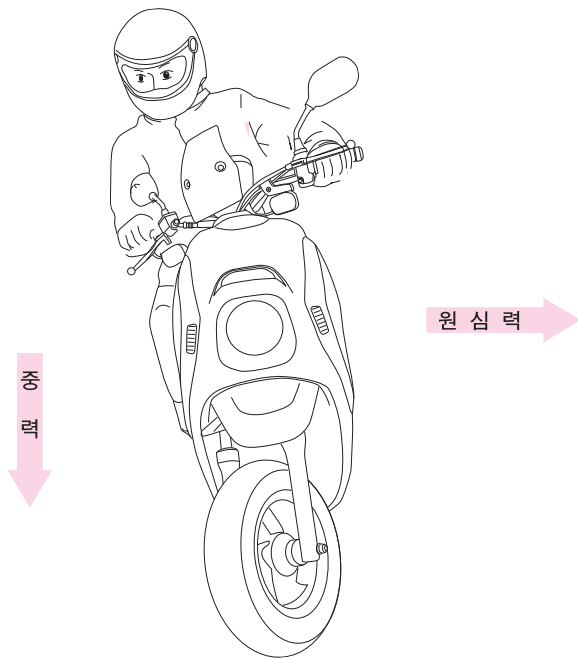
- 사이드 스탠드를 세운채 운행하게 되면 장애물에 끌려 차량전복으로 인한 중대한부상을 입을 수 있습니다.
- 반드시 차도로 운행하여 주십시오.  
인도로 주행시 보행자의 인사사고를 발생시킬 수 있으며, 인도로 그대로 올라가다가 인도턱에 부딪혀 휠이 변형하게 되면 주행불안정에 의한 전복 사고로 부상을 입을 수 있습니다.
- 주행중인 차량의 휠에 다리등 인체부위가 들어가게 되면 중대한 부상을 입을 수 있습니다.
- 자갈길로 운행하지 마십시오.  
돌이 휠과 엔진케이스에 끼게 되면 차량 급정지로 인해 전복될 수 있으며 이로 인한 중대한 부상을 입을 수 있습니다.



# 안전운전

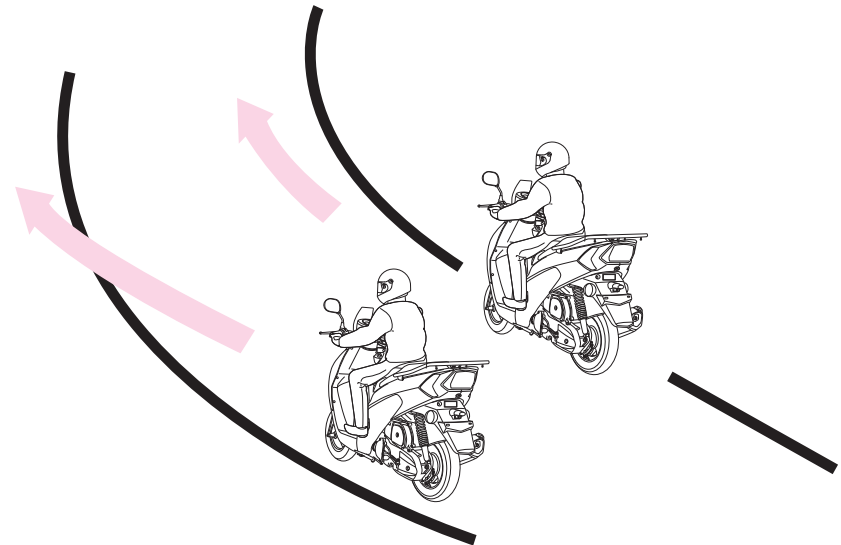
## 안전운전 요령

### 회전원리



회전의 기본원리는 밖으로 튀어 나가려는 원심력과 안으로 쓰러지려는 상호배반 작용을 이용하여 균형을 잡는 것입니다.

### 속도의 영향



원심력은 커브의 반경에 반비례하며 속도의 자승에 비례하여 커지게 됩니다. 원심력을 줄이기 위해서 커브길에 진입하기 전에 속도를 줄입시다.

### ⚠ 주의

- 정규속도를 준수하지 않고 과속운행시 차량 전복 및 추돌사고가 발생할 수 있습니다.

# 안전운전

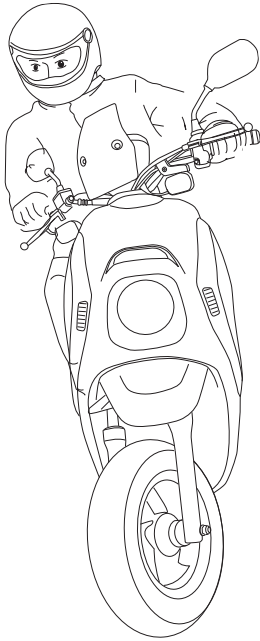
## 안전운전 요령

### 회전의 3자세

- 회전의 기본원리는 원심력과 중력의 합력을 이용하여 균형을 잡는 것입니다.  
3자세 모두머리를 똑바로 하여 두 눈은 수평을 유지하여야 합니다.

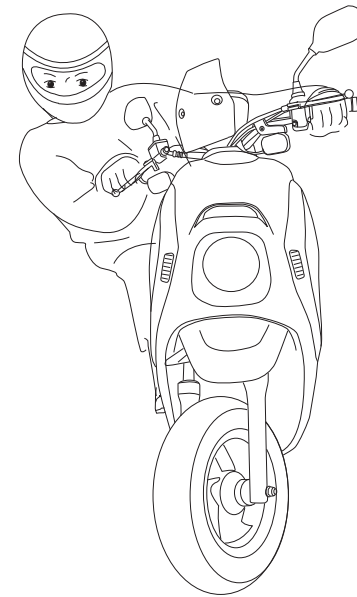
#### [린-위드]

차체와 승차자가 똑같이 일직선을 이루며 회전하는 동작입니다.  
가장자연스럽고 확실한 기본동작입니다. 이 동작을 철저히익혀야 합니다.



#### [린-인]

차체보다는 승차자의 몸을 안으로 기울여서 회전하는 동작입니다.  
노면과의 접지성이 좋아 비가내리고있다거나 미끄러지기 쉬운 도로에서 유리한동작입니다.  
그러나 승차자의 몸이 차보다 안으로 기울어져 있기 때문에 커브에서는 전방시야가 좋지 않으므로 주의하여야 합니다.

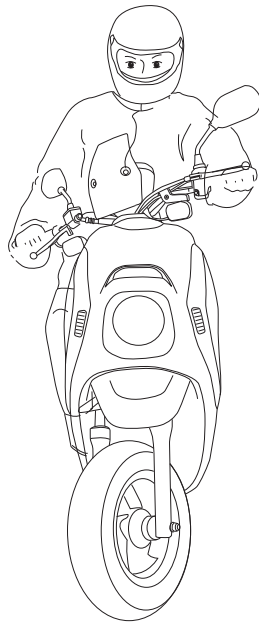


# 안전운전

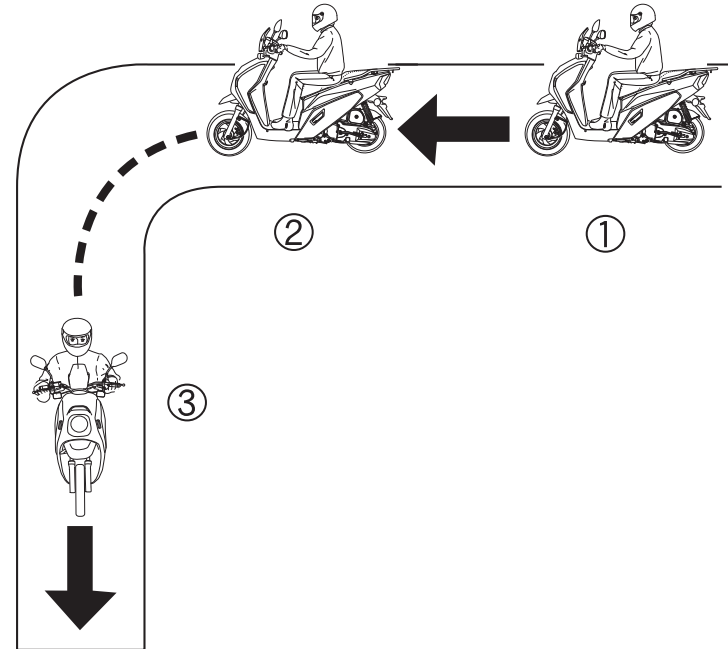
## 안전운전 요령

### 린-아웃

린-아웃은 반대되는 동작입니다. 차체보다 승차자의 몸이 밖에 있게 되어 모터싸이클을 누르는 상태로 회전하는 동작입니다. 급회전이 잘되고 전방 시야가 좋습니다.  
그러나 접지성이 나쁜 노면에서는 미끄러지기가 쉽습니다.



### 회전의 방법



- ① 스로틀 그립을 원위치하고 앞, 뒤 브레이크로 감속합니다.
- ② 일정속도로 서행하며 차체를 회전내측으로 기울입니다.
- ③ 천천히 가속합니다.

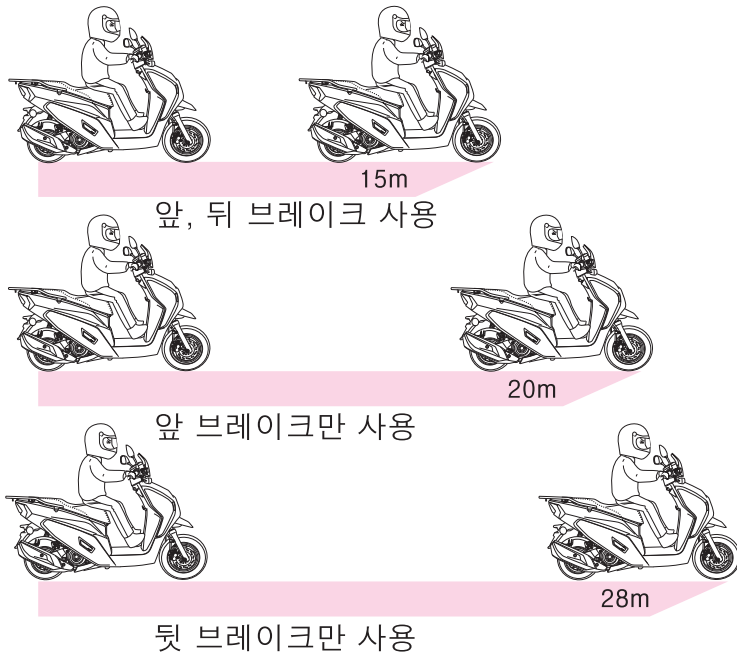
# 안전운전

## 안전운전 요령

### 정지방법

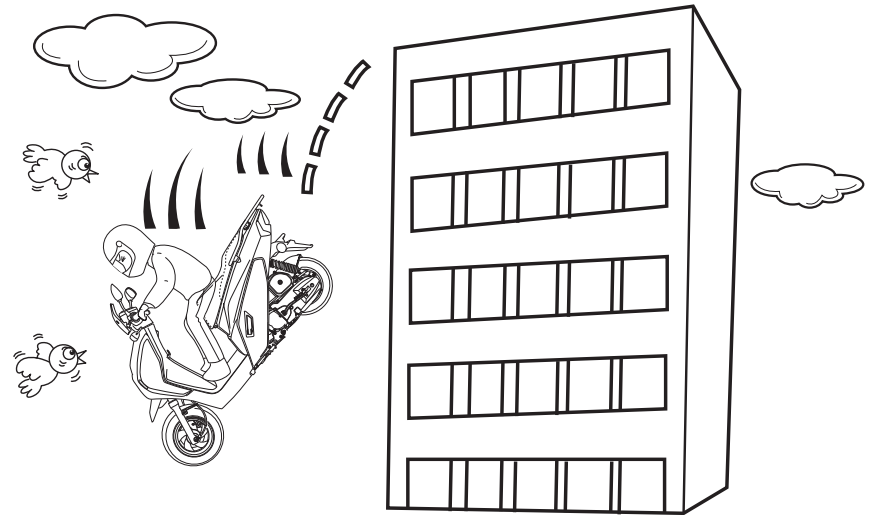
- 스로틀 그립을 원위치하고 엔진브레이크를 사용 감속하며 모터사이클을 똑바로 세운 후 앞·뒤 브레이크를 동시에 사용하여 정지합니다.

### 제동거리 비교(정상 포장도로의 경우)



### 충격력

정지방법을 정확히 익혀 사고를 예방합니다.



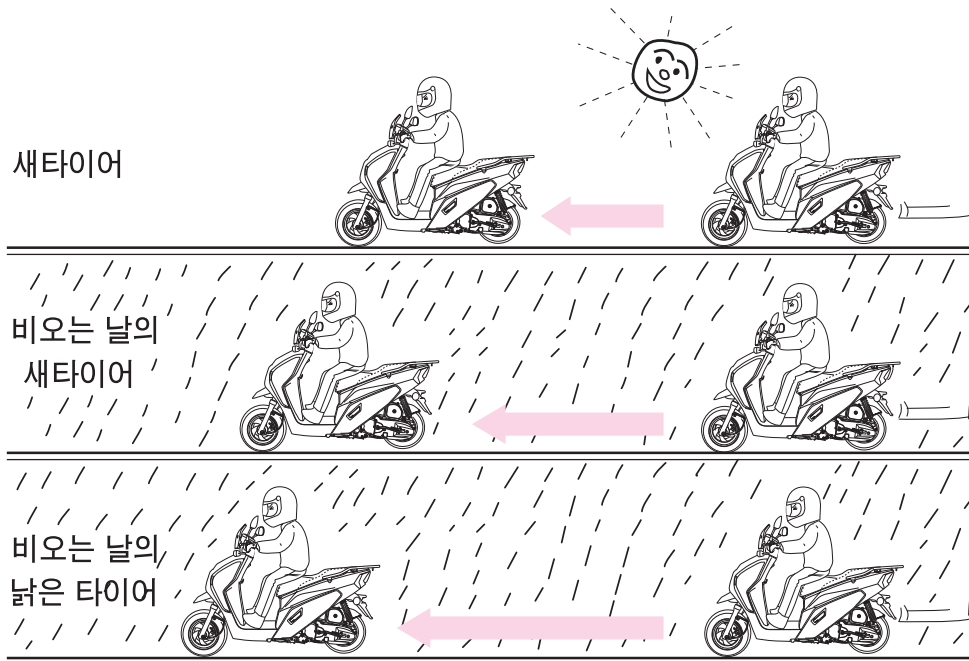
충격은 속도와 중량에 비례하여 커지게 됩니다. 시속 50km에서 콘크리트 벽에 충돌할 경우 약 10m의 높이에서 떨어지는 정도의 충격을 받습니다.

# 안전운전

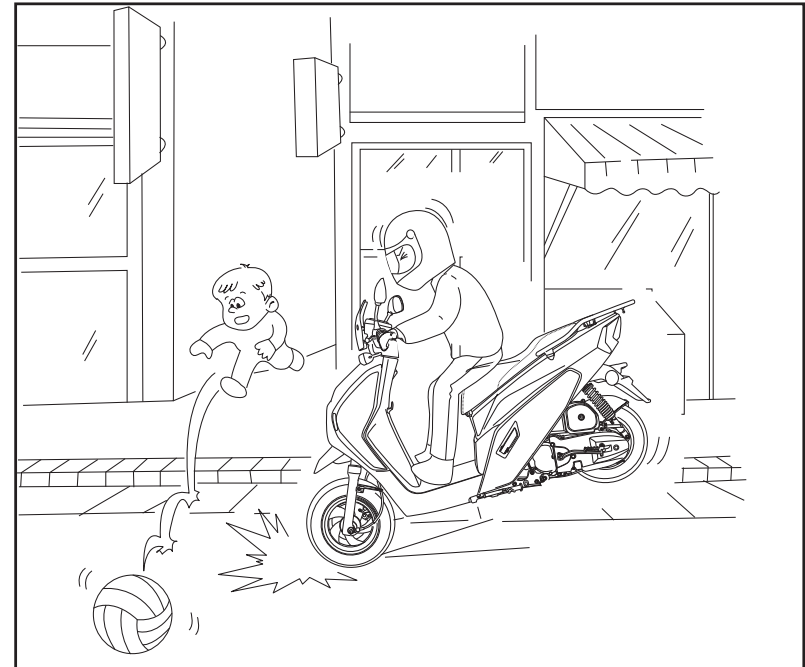
## 안전운전 요령

### 노면상태 비교

- 노면과 타이어의 마찰저항을 이용하여 정지합니다.
- 젖거나 얼은 노면은 마찰저항이 적어서 우천시에 1.5배 이상 제동거리가 길어지고, 눈 또는 얼은 노면은 3배 이상 제동거리가 길어집니다.



### 정지방해요소(관성의 힘)



브레이크를 잡아도 관성력이 있기 때문에 차는 바로 멈추지 않습니다.

# 안전운전

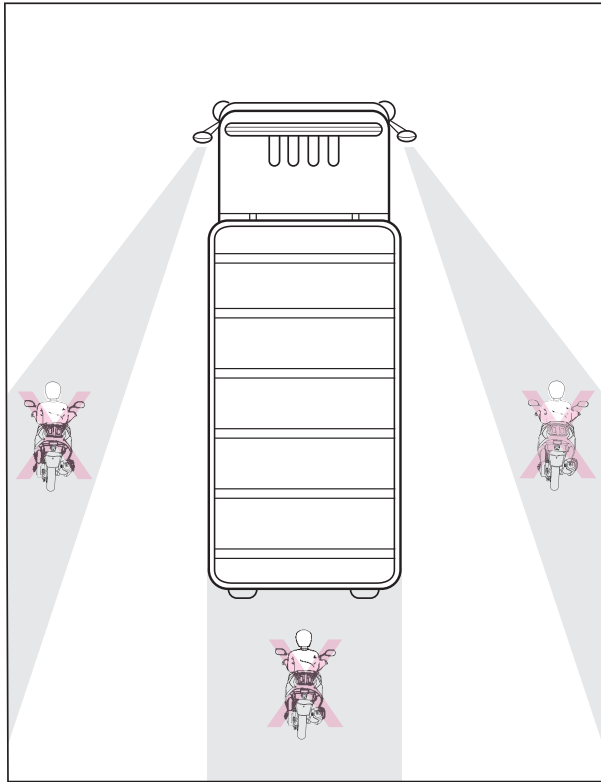
## 안전운전 요령

### 도로주행시의 주의사항

- 대형차량 회전방향 안쪽을 주행하지 않습니다.

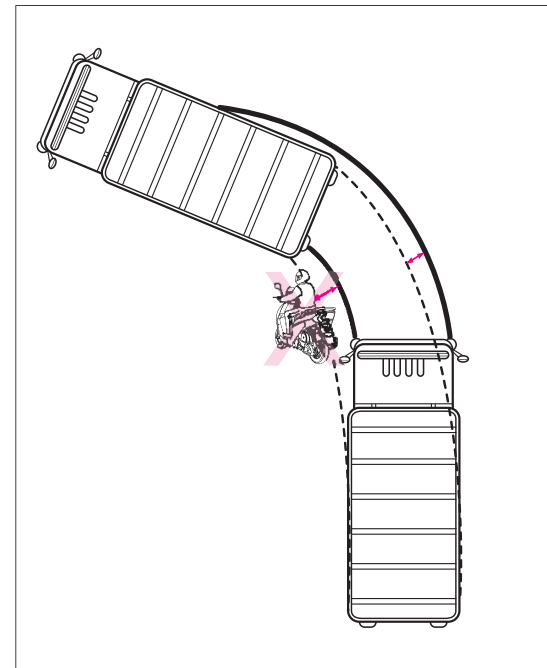
#### [사각지대]

운전자가 확인할 수 없는 지대이며 차량의 넓이에 비례하여 증가됩니다.



#### [전·후륜 회전차]

앞·뒤바퀴의 지나간자리 차이, 차량의 길이에 비례하여 증가됩니다.



### ⚠ 경고

- 차와 차 사이를 지그 재그로 운행을 하면 다른 차와 접촉사고를 일으켜 사망 또는 중대한 부상을 입을 수 있습니다.

# 서비스 안내

## 서비스 받는 요령

### 보증조건

#### [보증내용]

당사에서 판매한 제품은 고객이 정상적인 사용 및 올바른 정비 조건하에서 발생한 제조상의 결함에 대하여 무료로 보증수리를 해드립니다.

#### [보증기간]

- 2년 20,000km : 엔진, 전기장치, 차체 부품(일부 부품 1년 10,000km)
- 오일 및 브레이크 슈, 패드 등 소모성 부품은 보증대상에서 제외
- ※ 자세한 내용은 제품보증서나 보증대상부품 리스트를 참조하시기 바랍니다.

#### 알 린

- 보증조건에 대한 문의사항이 있을 경우 당사 지정 서비스점 및 고객센터에 문의하여 주시기 바랍니다.  
(후면 “전국 서비스망 안내” P.S4 참조)

### 무료점검

제품의 판매전 점검과, 구입초기 점검이 제품의 성능과 수명에 큰 영향을 줄 수 있습니다. 다음과 같은 무료점검을 실시하오니 적극 활용하여 보다 쾌적한 안전운행을 바랍니다.

#### [판매전 점검]

- 판매점에서 차량구입시 전체 점검을 꼭 받으시기 바랍니다.

#### [500km점검]

- 구입후 500km 또는 1개월 되는 시점에 가까운 지정 서비스점을 방문하여 500km 점검을 받으시기 바랍니다.  
(후면 “점검표” 참조)
- 500km점검을 받으신 후 “500km무료 점검표”에 기록하시기 바랍니다.

### 보증수리

- 당사에서 정한보증조건에 해당되는 고장차량은 가까운 지정 서비스점에서 무료로 정비점검을 해 드립니다.
- 보증수리를 받기 위해서는 책자앞에 있는 「보증등록증」을 반드시 작성하여야 합니다. 보증수리를 받으실 때나 기타 점검시 서비스실시점에 보증등록증과 사용설명서 내의 제품보증서를 꼭 지참하여 제시하시기 바랍니다.

#### 알 린

- 보증수리는 제품 보증서에 명시된 것에 대해서만 실시하며, 해석상의 차이가 있을 경우에는 폐사의 판정에 따라 처리됩니다.
- 본 제품은 소비자가 정상적으로 사용중 구성 부품의 제조상의 하자로 인하여 고장이 발생시 소비자 피해보상 규정 (기획재정부 고시)에 의거하여 소비자 피해에 대한 보상을 해 드립니다.
- 보증등록증을 작성하지 않거나, 지정 서비스점에 지참하지 않고 방문하시면 보증수리를 받지 못하는 경우가 있습니다.



# 서비스 안내

## 서비스 받는 요령

### 무상대차 서비스

- 당사에서는 보증수리 차량에 대하여 정비수리시 이에 따른 고객의 불편을 해소해드리기 위하여 당사차량(종합 보험 가입)을 무상으로 대여해 드립니다.
- ※ 당사 및 지정서비스점에서 보유하고 있는 차종 및 대수에 따라 무료대차 서비스를 제공하지 못할 수 있으니, 이점 양해 바랍니다.
- 기타 자세한 문의는 고객센터 또는 지정 서비스점으로 연락바랍니다.  
(후면 “전국서비스망 안내” P.S4 참조)  
※고객센터:1588-0095

### 기동(출장)서비스

당사서비스망에서는 고객 차량이 부득이 운행이 불가할 경우, 고객 요청 시 긴급 출동하여 신속한 서비스를 제공하고 있습니다.  
(후면 “전국서비스망 안내” P.S4 참조)

#### 알 림

- 기동(출장)서비스 요청시 서비스 전문점 및 서비스 지정점의 사정에 따라 다소 지연 또는 변경될 수 있습니다.  
이 점 양지하시기 바랍니다.
- 유상수리의 경우에는 왕복 출장료가 부과됩니다.

### 해피콜 서비스

고객이 당사 서비스망을 통해서 수리를 받으시면, 2~3일 이내에 차량상태에 대한 1:1 확인전화를 통한 고객 만족 여부 확인으로 서비스의 질을 높여가고 있습니다.

### 지정 서비스점 표시간판

당사지정 서비스점은 대리점, 서비스전문점, 서비스지정점이 있습니다.  
(후면 “전국서비스망 안내” 참조)

#### [대리점]



#### [서비스전문점]



#### [서비스지정점]



# 서비스 안내

## 서비스 받는 요령

### 알 린

- 가까운 지정 서비스점의 위치는 본 책자의 전국 서비스망 안내를 참조하시기 바랍니다.
- 지정 서비스점이 아닌 일반수리점에서 수리하여 발생한 고장은 보증대상에서 제외됩니다.

## 순정부품 사용안내

차의 수명을 연장하고 성능을 좋은 상태로 유지하기 위하여 반드시 대림 순정부품을 사용하여 주시기 바랍니다.

## 순정부품 식별요령

- 부품박스에 인쇄된 순정부품 표시마크를 반드시 확인하십시오.



- 부품 본체, 포장지, 부품박스 부착된 순정부품 표시 스티커를 확인하십시오.



(바코드)

## 순정부품 구입처

대림 완성차대리점, 서비스전문점, 서비스지정점 에서 순정부품을 구입하시면 됩니다.

(후면 “전국서비스망 안내” 참조)

### 주 의

- 순정 부품 이외의 부품을 사용하여 발생한 고장은 제품 보증 대상에서 제외되며, 품질 결함으로 인한 차량 사고가 발생할 수 있습니다. 반드시 순정부품을 사용하시기 바랍니다.

### 알 린

- 순정부품 이외의 부품을 사용하여 발생한 고장은 보증수리 대상에서 제외됩니다.

# 서비스 안내

## 무료점검 항목 안내

제품의 사용전 점검과 구입초기의 점검이 제품 성능 및 수명에 큰영향을 미치므로 반드시 다음 점검 항목에 준하여 점검을 받으시기 바랍니다.

판매 전 점검	500 km (1개월)점검
<ul style="list-style-type: none"> <li>■ 오일양 (엔진오일, 브레이크 액)</li> <li>■ 엔진공회전수 (카브레터)</li> <li>■ 브레이크 (작동, 유격)</li> <li>■ 핸들조향장치</li> <li>■ 램프류 (라이트,미등,계기판등,윙커등 등)</li> <li>■ 볼트, 너트 조임상태</li> <li>■ 도장, 도금품 손상, 발청</li> <li>■ 시동상태 (킥, 셀)</li> <li>■ 타이어 점검 (공기압, 정열상태)</li> </ul>	<ul style="list-style-type: none"> <li>■ 브레이크 레버 : 브레이크 작동상태 및 유격</li> <li>■ 브레이크 패드 : 마모상태</li> <li>■ 로드 및 케이블류 : 폴림, 덜거덕거림 및 손상</li> <li>■ 휠 : 림 및 휠 디스크의 손상</li> <li>■ 타이어 : 공기압, 마모상태</li> <li>■ 엔진오일의 양</li> <li>■ 카브레터 : 아이들링 회전수</li> <li>■ 저속 및 가속의 상태</li> <li>■ 엔진오일의 누출</li> <li>■ 핸들조향장치 : 작동상태</li> <li>■ 램프류 : 라이트, 미등, 계기판, 윙커 등 점등상태</li> <li>■ 볼트, 너트 조임상태</li> <li>■ 스피도미터 작동상태</li> <li>■ 스로틀 그립 작동상태</li> <li>■ 각 스위치 작동상태</li> <li>■ 호스 및 파이프류 : 누유, 손상 및 취부상태</li> </ul> <p>※오일비용, 소모품비용 및 교환 공임 등은 실비를 받습니다.          ※점검시 "500km(1개월)무료점검표"에 점검결과를 기록하시기 바랍니다.</p>

## 서비스 안내

### 차량구입시 지급품 안내

당사제품구입시 다음 지급품을 확인후, 꼭 수령하여 활용바랍니다.

No	구분	지급여부	비 고
1	자동차 제작증	○	차량등록시 구비서류
2	제품보증서	○	보증조건 및 서비스 안내 (사용 설명서 내)
3	사용설명서	○	취급, 점검 요령 및 서비스 안내
4	공구 SET	○	<ul style="list-style-type: none"><li>• 스패너 3개 (8/10mm, 10/12mm, 14/17mm)</li><li>• L렌치 1개</li><li>• 드라이버 1개 (⊕, ⊖공용)</li></ul>

# 이륜차 법규안내

## 이륜차 관련법규

- 이륜차(오토바이)는 구입후 즉시 읍, 면, 동사무소에 사용신고를 하셔야 됩니다.
- 기한내 등록을 하지않고 운행하여 적발되거나 사고발생시, 범칙금과 운전면허가 취소될 수 있습니다.

### [등록시 구비서류]

- 이륜차사용신고서, 자동차제작증, 주민등록증, 도장, 구입영수증 및 세금계산서, 책임보험 영수증

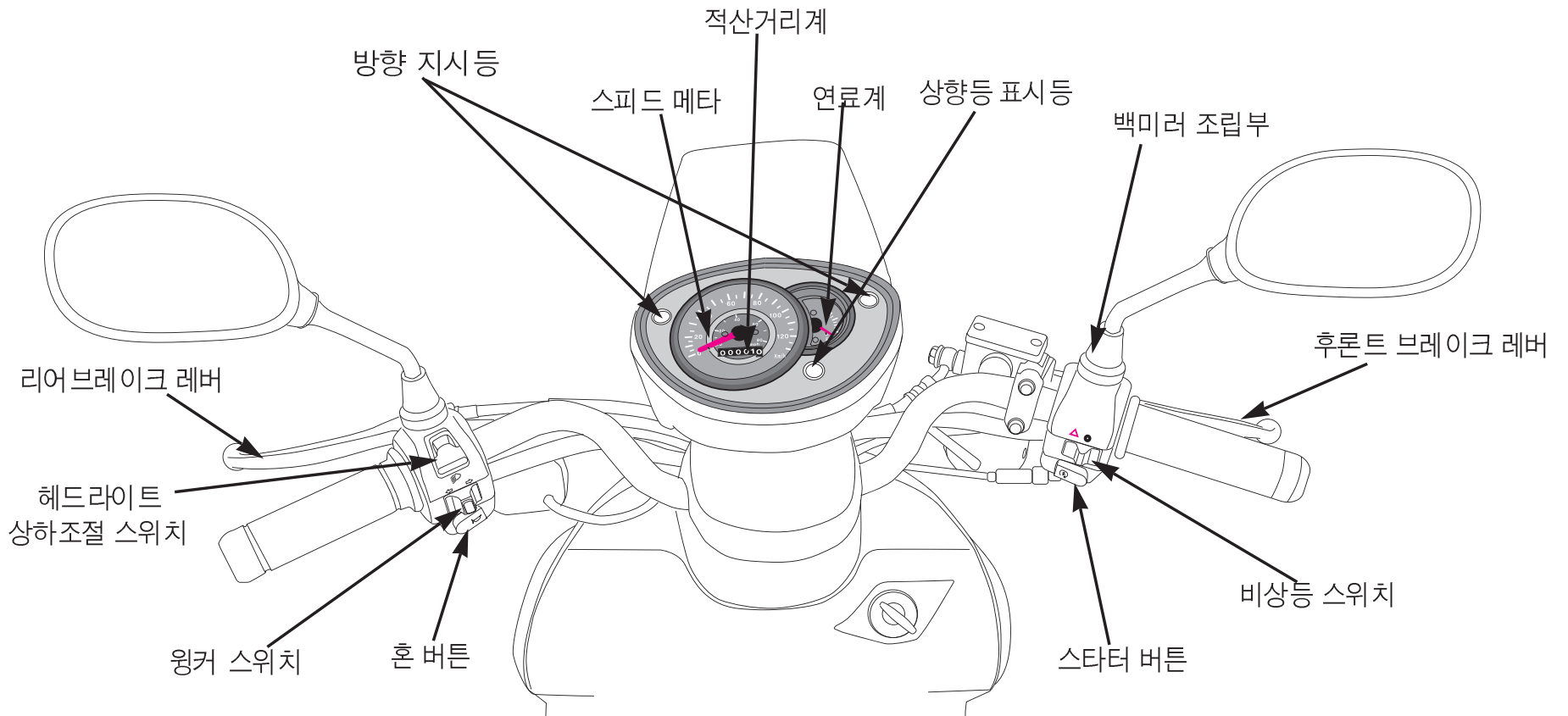
배기량(cc)		50			100		125		150		260	
		소형이륜 자동차					중형이륜 자동차				대형이륜 자동차	
구분		1종 대형, 보통면허 2종 보통면허, 2종 소형면허, 원동기 면허					2종 소형면허					
차의 구분												
운전에 필요한 면허												
사용신고(번호판)		읍, 면, 동사무소에 구입후 즉시 등록 필해야 함.										
헬멧		모두 착용해야 하며 헬멧 후면에 야간에도 보이는 반사마크를 붙여야 함.										
전조등		전조등이 상시점등 방식이어야 함.										
제동장치		제동장치에 비석면을 적용해야 함.										
자기인증제		자기 인증 라벨을 부착해야 함.										
속도	일반도로	60km/h										
	2차로 이상도로	80km/h(법정최고속도) ※구간별 속도 규제함(학교앞, 사고다발지역 등)										
	고속도로	통행불가 (시, 도 고시로 통행금지 조치되어 있음)										

주)자기인증제 관련법규는 2003년 1월 등록분부터 적용

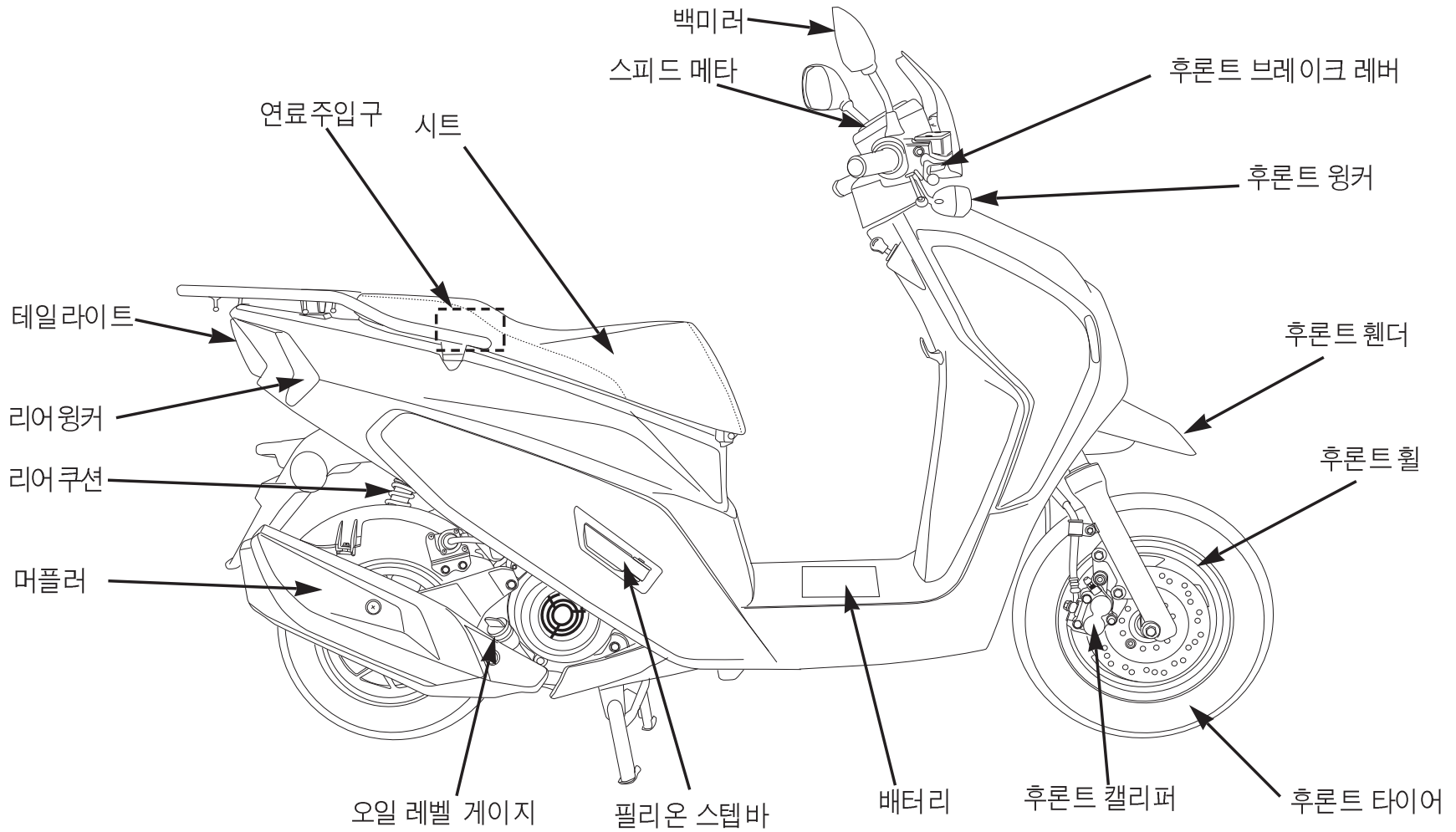
## 주요제원

항 목	제 원	항 목	제 원	
전장×전폭×전고(mm)	1,800×710×1,185	점 화 방 식	C.D.I	
축 간 거 리 (mm)	1,255	배 터 리 용 량	12V6AH(MF형)	
최 저 지 상 고 (mm)	90	연 료 탱 크 용 량 (L)	5.0(예비용량:1.5)	
시 트 고 (mm)	735			
공 차 중 량 (kg)	100	타 이 어 ( 림 ) 형 식	(전)	3.50-10
차 량 총 중 량 (kg)	230		(후)	3.50-10
탑 승 인 원 (인)	2	현 가 장 치	(전)	텔레스코픽 식
엔 진 형 식	강제공냉식		(후)	유니트 스윙식
	4 사이클 엔진	브 레 이 크	(전)	유압식 디스크
기 통 수 / 배 기 량 (cc)	1/99.8cc		(후)	기계식 드럼
내 경 × 행 정 (mm)	49.0×52.9	스 파 크 플 러 그 규 격	C7HSA	
시 동 방 식	스타터모터 / 킥	휴 즈 규 격 ( A )	15A	
변 속 방 법	CVT(무단변속)	사 용 연 료	가솔린(무연)	

# 각부명칭

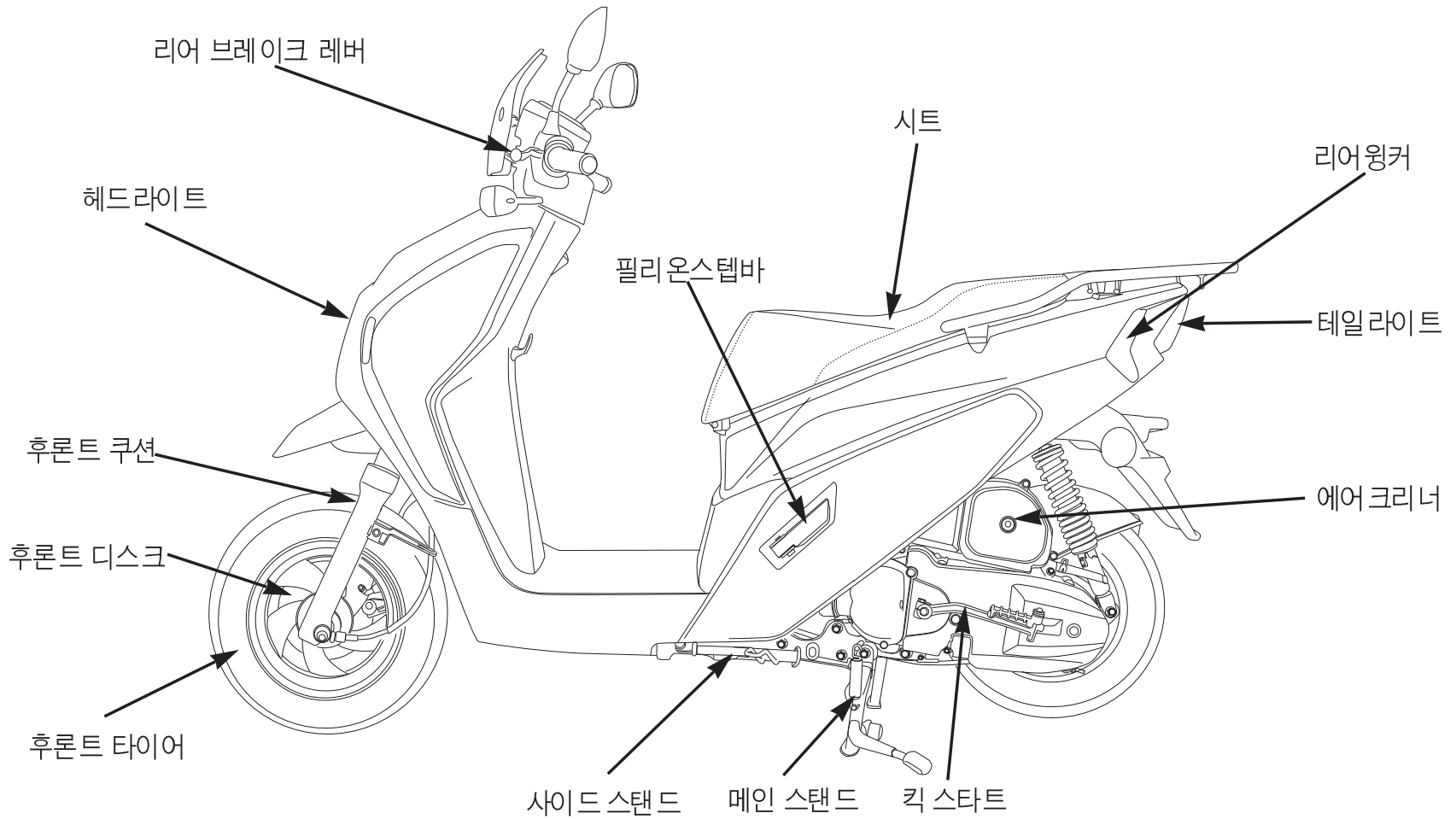


# 각부명칭





# 각부명칭



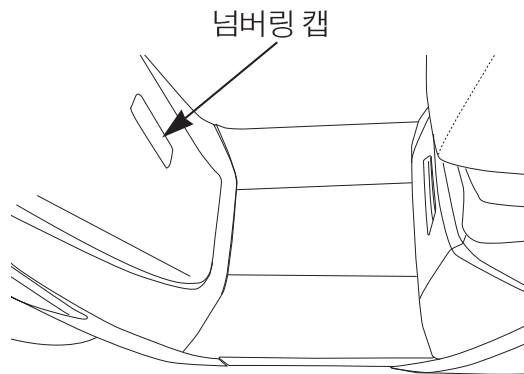
# 차대번호 위치

## 차대번호 위치

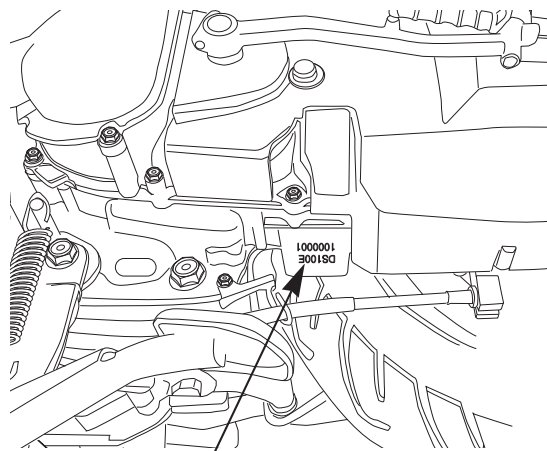
차대번호(후레임 번호)는 부품을 주문할때나 차량의 등록절차시 필요합니다.

또, 차량을 도난 당했을 경우 차량을 수배하기 위해서도 필요하므로 차량번호판의 등록번호와 함께 별지에 기록하여 차량과 별도의 장소에 보관하시기 바랍니다.

- 차대번호(후레임번호)  
후레임 번호는 인너박스의 넘버링캡을 드라이버 등으로 열면 볼수 있습니다.



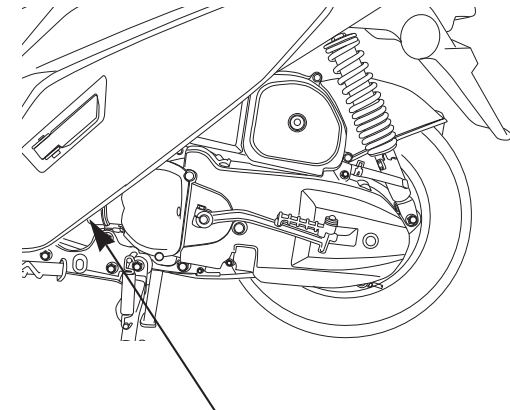
- 엔진번호  
엔진번호는 엔진 크랭크 케이스 측면에 타각되어 있습니다.



## 인증라벨위치

[인증라벨]

인증라벨은 메인 스탠드 측면 후레임에 부착되어 있습니다.



제작자 : 대림자동차공업(주) 차명 : DS100  
차량총중량 : 230kg

적차시(kg)	타이어	공기압	립
전축중 70	3.50-10	36 psi	10xMT2.50
후축중 160	3.50-10	36 psi	10xMT2.50

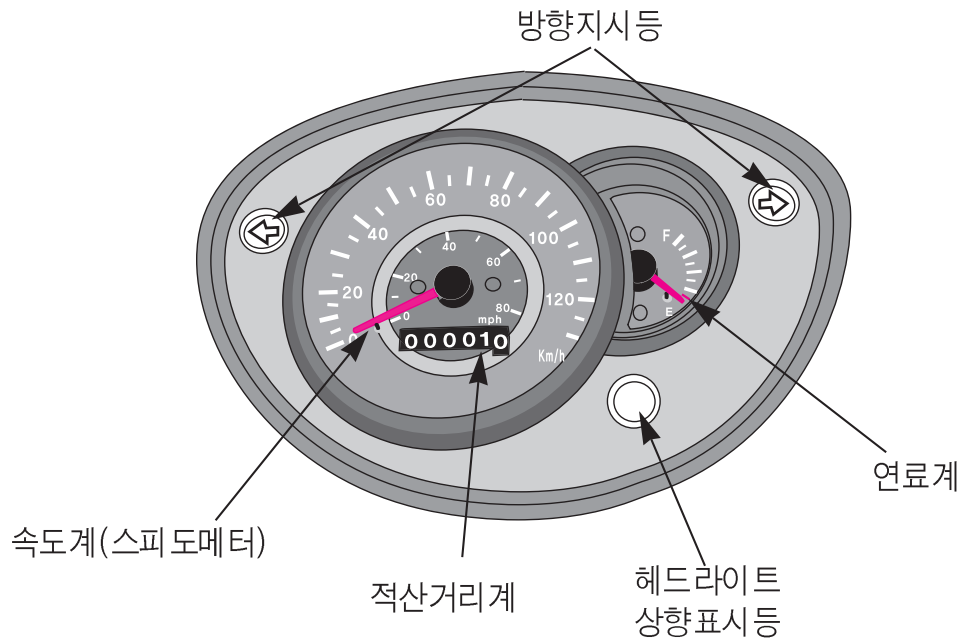
이 자동차는 대한민국 자동차관리법령에  
적합하게 제작되었습니다.

차대번호 : K M Y S B 5 A D S C 000001

차 종 : 이륜자동차 제작년도 0000

# 취급요령

## 미터보는법 · 사용법



### 계기류

- 속도계(스피도미터)  
주행중 속도를 표시합니다. 법정속도를 지켜 안전운행을 합니다.
- 적산거리계  
주행한 총거리를 km단위로 나타냅니다.
- 연료계  
연료탱크내의 가솔린량을 표시합니다. 지침이 적색범위에 들어와 있을 때는 지체없이 가솔린을 넣어주십시오. 연료계의 지침이 적색의 범위에 들어왔을 때 연료 유효잔량은 1.5L 입니다.

### ⚠ 경고

- 연료 탱크내의 연료가 모두 소모된 상태에서 주행시 도로에서 시동이 꺼지면 뒷차에 추돌되어 사망 또는 중대한 부상이 발생할 수 있습니다.

### 경고등/표시등

- 비상등  
메인스위치가 “ON”일 경우 비상시에 비상 스위치를 작동 시키면 비상등이 점멸됩니다.
- 방향지시 표시등  
윙커스위치를 조작하면 전,후에 부착된 윙커 램프와 동시에 미터의 방향지시 표시등이 점멸합니다.

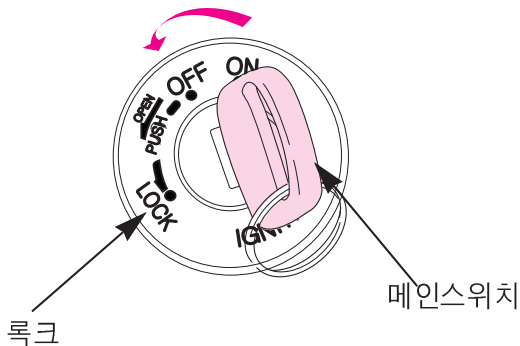
# 취급요령

## 스위치 사용법

### 메인스위치

메인스위치는 전기회로의 연결 및 차단 작동을 조작합니다.

키의위치	작 용	키의탈착
ON	<ul style="list-style-type: none"> <li>•시동 (전원이 전기회로에 공급됩니다.)</li> <li>•헤드라이트 점등</li> </ul>	키안빠짐
OFF	<ul style="list-style-type: none"> <li>•정지 (전기회로를 전부 차단합니다.)</li> </ul>	키빠짐
LOCK	<ul style="list-style-type: none"> <li>•핸들록 (주차시 사용)</li> </ul>	키빠짐



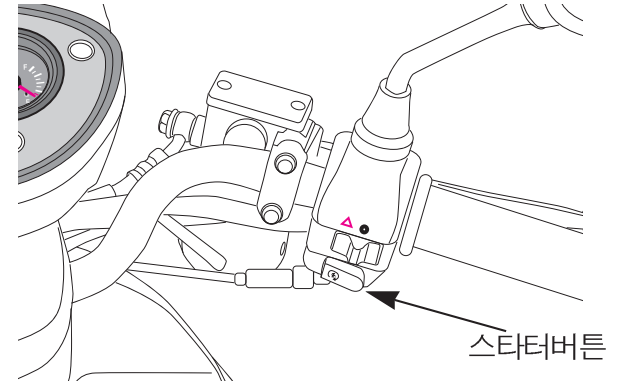
### ⚠ 경고

- 주행중에 메인스위치의 키를 조작하지 마십시오. 메인스위치의 키를 “OFF”위치로 하면 전기계통이 작동되지 않아시동꺼짐 및 등화장치 작동불가에 의한 추돌, 전복 사고 등으로 인해 사망또는 중대한 부상을 입을 수 있습니다.

### ⚠ 주의

- 차를 주차하고 떠날때는 키를 반드시 뽑아서 보관해 주십시오.
- 엔진을 끈 상태에서 스위치를 “ON”상태로 방치하면 배터리 방전의 원인이 됩니다.
- 메인 키는 금속계 키홀더 또는 여러개의키를 같이 끼워 사용하지 마십시오. 주행중 키홀더와 다른키가주변 커버등에 흠집을 낼수 있습니다. (키홀더는형걸 또는 피혁 제품을권합니다.)

### 스타터버튼



메인 스위치 키를 “ON” 으로 하고 리어브레이크를 잡은 상태에서 스타터버튼을 누르면 엔진 시동이걸립니다.

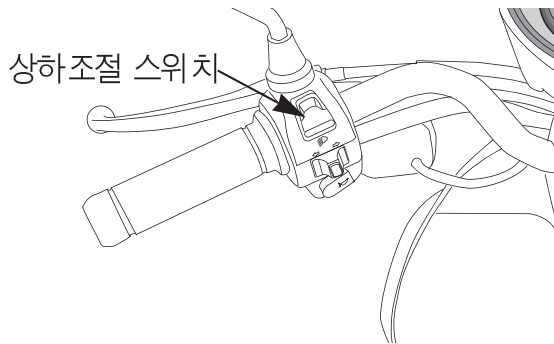
### ⚠ 주의

- 후론트나 리어 브레이크 레버를 잡지 않으면 엔진은 시동되지 않습니다.
- 시동이 걸린 상태에서는 브레이크레버를 잡고 스로틀 그립을 당기지 마십시오. 변속기 조기열화로 인해 성능이 떨어질 수 있으며, 갑자기 브레이크를 놓았을 때 급출발로 인한 사고가 발생할 수 있습니다.

# 취급요령

## 스위치 사용법

### 헤드라이트 상하조절 스위치



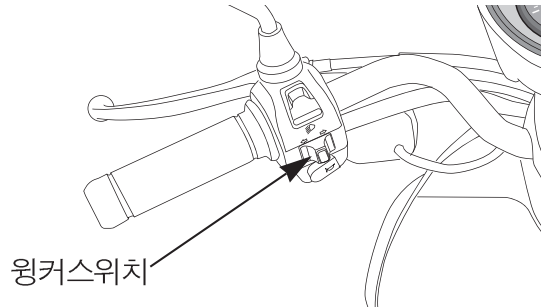
≡D(H)·····멀리 비추고 싶을 경우 사용합니다.

≡D(L)·····주행시 사용하는 주모드이며 가까이 비출때 사용합니다.

#### ⚠ 주의

- 상향등 사용은 앞차의 안전운전에 방해가 안될 경우에만 사용해야 합니다.

### 윙커 (방향지시등) 스위치



메인 스위치키를 “ON”으로 하여 스위치를 넣으면 윙커가 작동합니다.

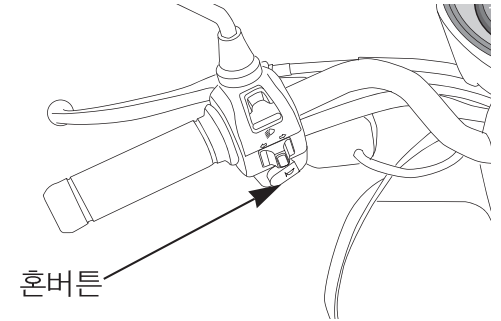
↘(R)·····우회전시 조작합니다.

↙(L)·····좌회전시 조작합니다.

#### ⚠ 주의

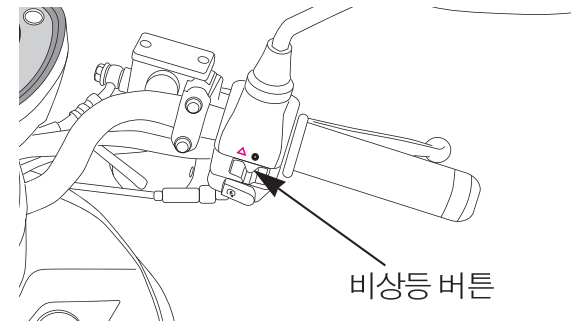
- 스위치는 자동적으로 원위치가 되지 않습니다. 사용이 끝나면 반드시 윙커 스위치를 눌러 원위치로 하십시오. 만약 되돌리는 것을 잊으면 다른 차량에 방해가 됩니다.

### 흔버튼



메인 스위치가 “ON”일 경우 흔버튼을 누르면 혼이 울립니다.

### 비상 스위치

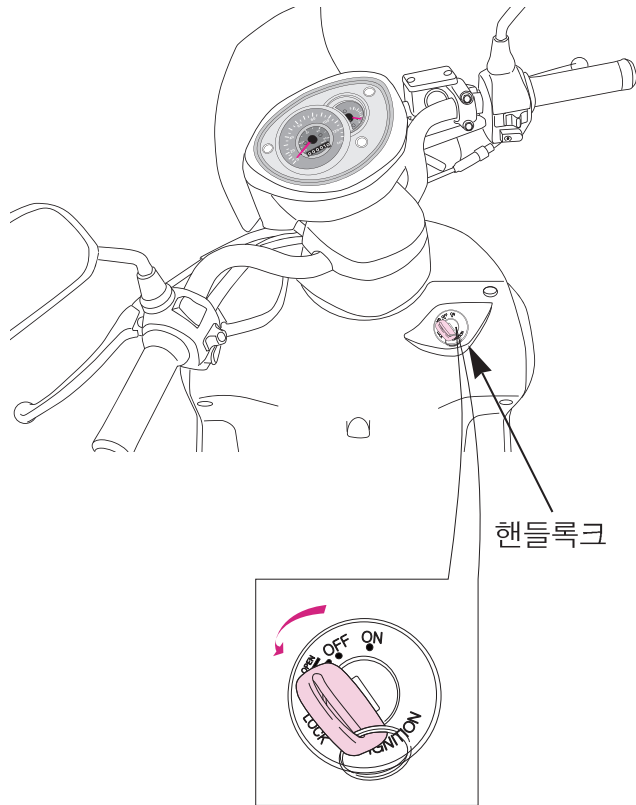


메인 스위치가 “ON”일 경우 비상시에 비상 스위치를 좌측(▲)으로 밀면 윙커 램프에서 동시에 표시등이 점멸합니다.

# 취급요령

## 장비사용법

### 핸들록크



도난 방지를 위해 주차할 경우는 반드시 핸들을  
록크를 시켜주십시오.

#### [잠그는 방법]

핸들을 좌로 완전히 돌리고 메인 스위치 키를  
누르면서 "LOCK" 위치까지 돌리십시오.

#### [여는 방법]

메인 스위치키를 "LOCK"에서 살짝누르면서  
"OFF"로 돌리면 톡크는 풀립니다.

### ⚠ 주의

- "LOCK"의 위치로 핸들이 확실하게 록크  
되어 있는지 핸들을 좌우로 가볍게 움직여  
확인하십시오.
- 교통에 방해가되지 않는 안전한 장소를  
선택하여 주차하여 주십시오.

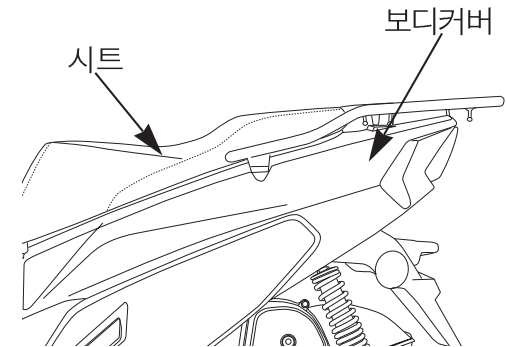
### 시트 록크

#### [잠그는 방법]

- 시트를 눌러 닫으면 자동적으로 잠깁니다.
- 시트를 살짝 들어올려서 록크가 되었는지  
확인합니다.

#### [여는 방법]

- 메인 스위치를 "OFF"위치에서 "OPEN"  
위치로 살짝 돌려 주시면 시트록크가 풀려  
시트를 열수 있습니다.



### ⚠ 주의

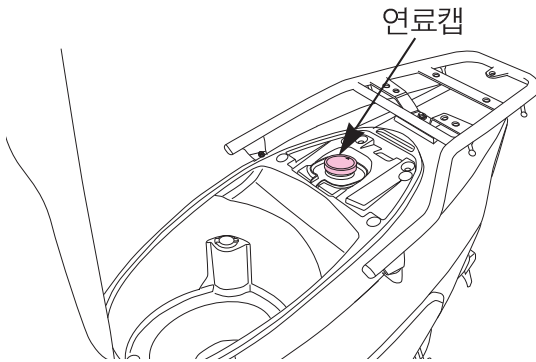
- 시트 록크가 고장이 발생 되었을 경우 무리  
하게 사용하지 말고 지정서비스점을 방문  
하여 점검하여 수리하시기 바랍니다.

# 취급요령

## 장비사용법

### 연료주입구

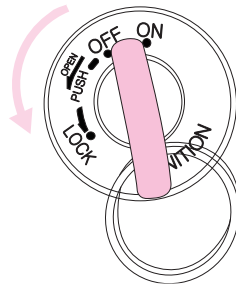
- 시트를 열고 연료캡을 열고 연료를 주입 합니다.



### 트렁크

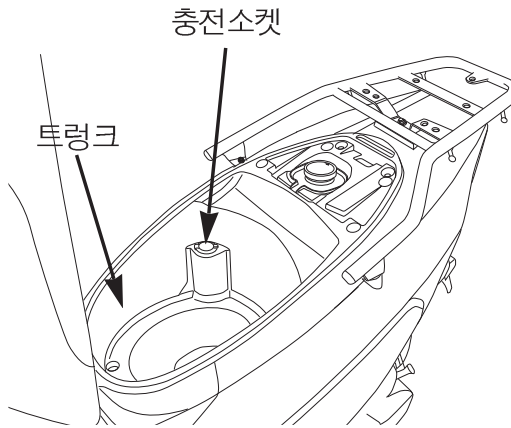
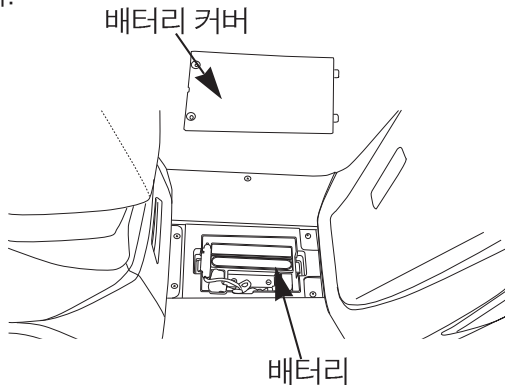
- 시트 아래에 트렁크가 있습니다.
- 시트는 메인스위치에서 조작하여야 열리도록 되어있습니다.

메인스위치를  
시계 반대방향으로  
끝까지 돌린다.



### 배터리커버

- 플로어 매트를 분리하고 배터리 커버에 체결된 탭핑스크류를 풀고 배터리 커버를 분리한다.



- 트렁크내에는 헬멧 또는 서류 등을 보관할 수 있습니다.
- 사용설명서는 비닐커버에 집어 넣어서 항상 트렁크내에 보관하시기 바랍니다.
- 엔진 시동 상태에서 충전소켓커버를 열고 충전소켓에 맞는 12V, 1A 이하의 전기제품을 꽂아 사용하십시오.

트렁크의 최대 화물적재량: 10kg

### 주의

- 시트를 닫은 후 완전하게 시트 록크가 되었는지를 확인하여 주십시오. 만약, 록크되지 않은 상태에서 주행하면 급정지시 시트가 열려 부상을 입을 수 있습니다.
- 트렁크 내에는 엔진의 열로 인해 온도가 높습니다. 열의 영향을 받기 쉬운 용품, 식음료 또는 가연성인 것은 넣지 마십시오.
- 귀중품과 깨지기 쉬운 것은 넣지 마십시오.
- 우천 및 세차시에는 내부에 물이 들어갈 수 있으므로 중요한 것을 넣었을 때에는 주의하여 주십시오.

# 취급요령

## 정확한 운전조작

### 정확한 운전조작

- 엔진 시동을 걸기 전에 오일량, 연료량 등의 점검을 하셨습니까?
- 엔진시동을 걸 경우 반드시 메인 스탠드 및 사이드 스탠드를 올립니다.
- 엔진시동시에는 브레이크를 항상 잡습니다.
- 길들이기 운전을 합니다. 차의 수명이 연장됩니다.
- 차량구입 후 1개월(또는 500km) 이내에 급가속, 급정지 운전을 하게 되면 엔진에 무리를 주어 엔진수명을 단축시킬 수 있으므로 정속 주행을 하여 주십시오.

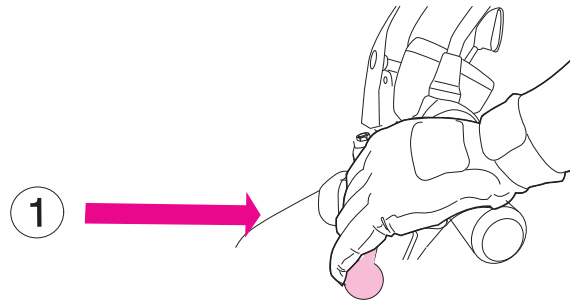
### ⚠ 주의

- 급발진을 방지하기 위해서 시동시에는 반드시 후륜 브레이크 레버 제동을 확실하게 하여 주십시오.
- 메인 스탠드를 세운 상태에서 스로틀을 작동하여 가속하게 되면 리어휠에 인체부위가 닿아 중대한 부상을 입을 수 있습니다.

### 엔진시동법

[스타터버튼을 사용하여 시동하는 경우]

- 1 후륜을 제동시킵니다.  
(후륜 브레이크 사용)



- 2 메인 스위치를 "ON"으로 합니다.



※엔진시동시 브레이크 레버를 잡지 않으면 시동이 걸리지 않으므로 후론트 브레이크 레버 또는 리어 브레이크 레버를 힘껏 잡으신 후 스탠터 버튼을 눌러 시동을 걸어 주십시오.

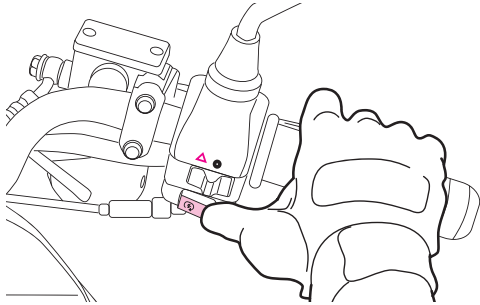


## 취급요령

### 정확한 운전조작

③ 스타터 버튼을 5초 정도 누릅니다.

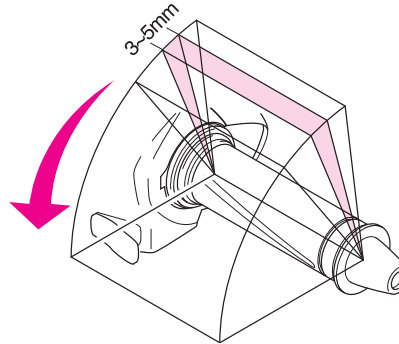
- 만약 시동이 걸리지 않으면 스로틀 그립을 3~5mm 당기면서 스타터 버튼을 5초 정도 누릅니다.



#### ⚠ 주의

- 시동이 걸렸으면 즉시 스타터 버튼에서 손을 떼어 주십시오.
- 엔진이 회전하고 있을 때 스타터 버튼을 누르지 마십시오. 엔진과 스타터 모터에 악영향을 미칩니다.

- 엔진이 가열된 상태에서는 스타터 버튼만 눌러도 시동이 됩니다.
- 스타터 버튼을 이용하여 자주 시동하면 배터리에 영향을 주어 수명이 단축될 수 있으므로 초기 시동시에는 킥 페달을 사용하면 좋습니다.



- 장시간 사용하지 않았을 경우나 연료 구멍이 막혔을 경우에 가솔린을 보충하여도 엔진시동이 걸리지 않을 수가 있습니다. 이럴 때는 스로틀 그립을 돌리지 말고 스타터 버튼을 보통보다 여러번 사용하십시오.
- 배터리가 방전되는 것을 방지하기 위해 스타터 모터를 연속해서 5초 이상 회전시키지 마십시오. 5초 이상 회전시켜도 엔진이 시동되지 않을 경우 10초 이상 기다린 다음 재차 스타터 버튼을 눌러 주십시오.

- 배터리 방전 방지를 위해 킥 페달을 사용하면 좋습니다.

④ 엔진이 냉각(아침 또는 겨울, 장시간운행을 하지않은 경우)되어 있을 경우는 엔진시동이 걸린 상태로 잠시 유지하여 엔진을 따뜻하게 하여 주십시오.

#### 🔧 알림

- 엔진 수명 및 부드러운 출발을 위해서는 엔진이 정상적인 온도가 된 다음 (워밍업) 운행하는 것이 좋습니다.

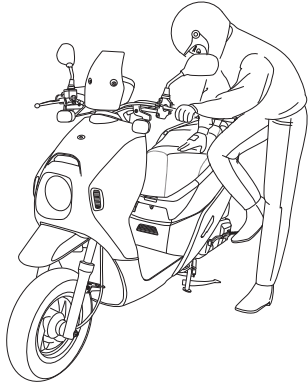
#### ⚠ 주의

- 혹한기에는 배터리 성능이 떨어져 있고, 오일점도 등에 의해 엔진의 회전부하가 커져서 시동이 잘 걸리지 않는 경우가 있습니다.
- 혹한기중 차량을 방치시에는 차량을 가급적 실내나 차량덮개를 덮어두면 시동에 유리합니다.

# 취급요령

## 정확한 운전조작

[킥 스타터페달을 사용하여 시동하는 경우]  
[2](36페이지)까지 행한다음 강력하게 킥을 밟으십시오.



### ⚠ 경고

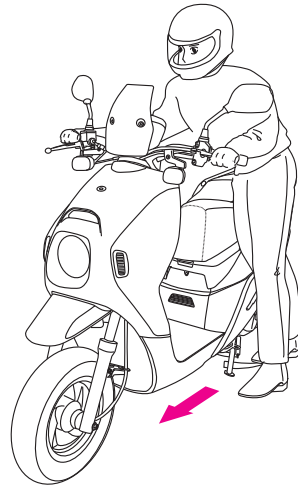
- 급발진을 방지하기 위하여 메인스탠드를 세운 상태에서 실시하여 주십시오.
- 시동이 걸리면, 반드시 킥 스타터 페달을 원위치하여 주십시오.
- 스타터 버튼과 킥 스타터 페달을 동시에 사용하지 마십시오.

### 🔧 알림

- 킥 스타터를 사용하여 시동을 걸 때에는 후론트 및 리어 브레이크 레버를 잡지 않아도 됩니다.

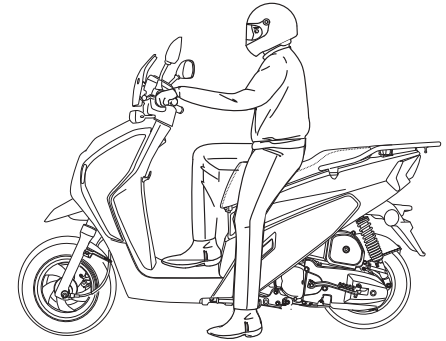
## 출발할 때

① 메인스탠드를 젖힙니다.



② 승차합니다.

- 차 왼쪽에서 승차하고, 시트에 정확히 앉습니다. 이때 발을 지면에 대어 쓰러지지 않도록 하십시오.



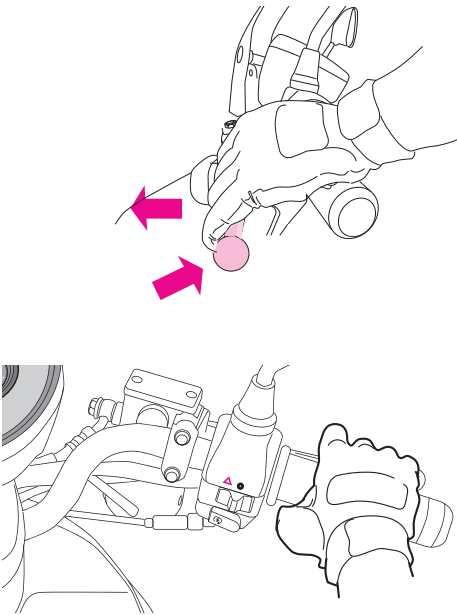
### ⚠ 주의

- 승차해서 시동을 걸 때까지는 후륜 브레이크 레버를 잡은채로 있어 주십시오.
- 시동을 걸고 주행할 때까지는 엔진의 회전을 무리하게 높이지 마십시오. 만약, 급격하게 엔진 회전수가 높아지면 차가 급출발하여 충돌 등으로 인한 사고로 중대한부상을 입을 수 있습니다.

## 취급요령

### 정확한 운전조작

③ 차량에 시동을 겁니다. (엔진시동법 참고)

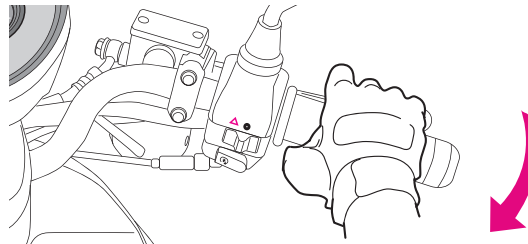


#### ⚠ 주의

- 리어 브레이크를 놓을 때 스로틀 그림을 급격하게 돌리지 마십시오. 엔진 회전수가 갑자기 높게 되면, 차량이 갑자기 튀어나가 급출발로 인해 중대한 부상을 입을 수 있습니다.

④ 리어 브레이크 레버 풀고, 스로틀 그림을 천천히 돌리면 차는 부드럽게 출발합니다.

- 스로틀 그림을 갑자기 돌리면 급 가속 되어 급출발되는 위험성이 있습니다.
- 반드시 부드럽게 천천히 출발하셔야 됩니다.

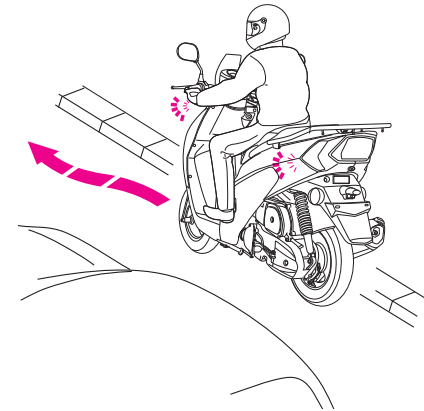


#### ⚠ 주의

- 출발시 브레이크 레버를 원위치에 놓고, 브레이크 제동이 해제되었는지 확인하시기 바랍니다.
- 급출발, 급정지는 차량에 악영향을 줄 뿐 아니라, 연료 소비가 많이 되는 등 좋지 않습니다.
- 스로틀 케이블은 습기 유입 등으로 인해 발청, 결빙이 발생되어 케이블 걸림 등이 발생할 수 있으므로, 출발전에 작동상태를 점검하여 주십시오. 만약, 스로틀 그림을 작동후 원위치했을 때 엔진 회전수가 하강하지 않는다면 급출발 및 제동불량으로 사망 또는 중대한 부상이 발생할 수 있으므로, 운행을 중단하시고 가까운 지정 서비스점에 문의하여 주십시오.

### 올바른 주행법

- 출발하기 전에 윙커를 작동하고 그림과 같이 후방의 안전을 확인하면서 출발하십시오.



#### ⚠ 경고

- 백미러를 미부착하게 되면, 차선 변경시 후방이 잘 보이지 않아 다른 차량과의 충돌로 인한 사망 및 중대한 부상을 입을 수 있습니다.
- 출발하기 전에 사이드 스탠드를 반드시 젖히십시오. 만약 세운채로 운행시 커브길에서 땅에 걸리면 차량 전복으로 중대한 부상이 발생할 수 있습니다.

# 취급요령

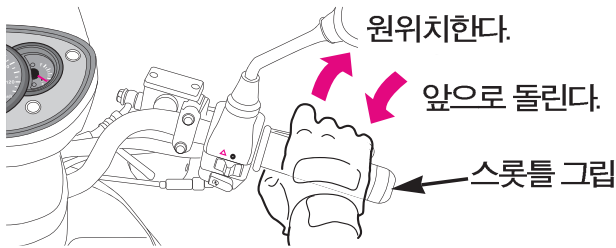
## 정확한 운전조작

속도조정은 스로틀 그립으로 합니다.

앞으로 돌린다...속도가 빠르게 됩니다. 일반도로 주행시 천천히 돌리십시오.  
언덕을 올라갈 때는 스로틀 그립을 조금 빠르게 작동하는 것이 좋습니다.

(P.41 “언덕길 등판” 참조)

원위치 한다...속도가 늦어집니다. 민첩하게 원위치 하십시오.

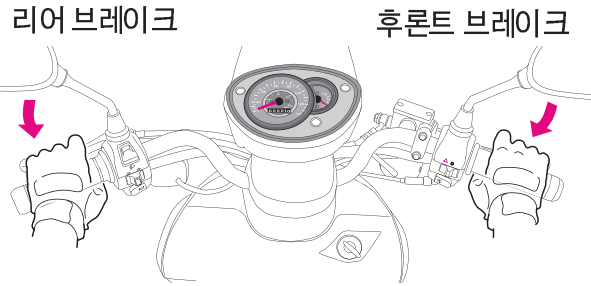


### ⚠ 주의

- 고속주행시 속도 방지턱이 있는 곳에서는 차체 하부가 턱에 닿아서 전복사고로 인한 부상을 입을 수 있으므로, 속도를 줄여서 통과하시기 바랍니다.
- 이 차는 포장도로를 주행하도록 설계되었습니다. 만약, 산악험로를 주행하게 되면 심한 진동으로 인해 케이블 및 와이어류가 클램프에서 이탈 및 손상되어 사고가 발생할 수 있습니다.

브레이크는 전·후륜을 동시에 사용하십시오

- 스로틀 그립을 원위치 하고 브레이크 레버를 잡습니다.
- “처음은 부드럽게 마지막은 강하게” 하는 것이 브레이크를 능숙하게 조작하는 방법입니다.



- 가장 안전하게 단거리에 정지하려면, 전, 후륜 브레이크를 동시에 잡아 주십시오.
- 한쪽 브레이크만 사용하면 차가 옆으로 미끄러져 사망 또는 중대한 부상을 입을 수 있습니다.
- 급브레이크, 급핸들, 조작은 미끄러지고, 전도의 원인이 되므로 위험합니다.
- 특히 우천시 노면이 젖어 있을 경우는 급브레이크를 잡으면 타이어가 미끄러지고, 옆으로 넘어지기 쉬우므로 위험합니다.

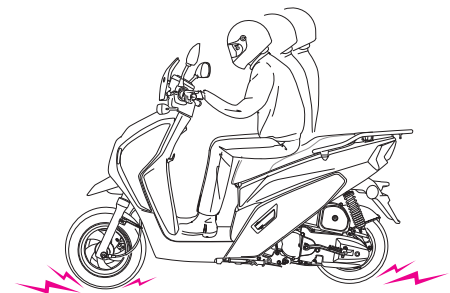
### 🔧 알림

- 통상적으로 제동 효과를 잘 발휘하기 위해서는 건조한 노면에서는 앞:7, 뒤:3 비율로, 빗길이나 미끄러운 노면에서는 앞:6, 뒤:4 비율로 제동력을 분배하면 제동거리 단축 및 브레이크 수명을 연장시킬 수 있습니다

### ⚠ 경고

- 어느쪽이든 한쪽 브레이크만 사용하면 차가 옆으로 미끄러져 사망 또는 중대한 부상을 입을 수 있습니다.
- 뒷 브레이크만 사용하면, 조기에 브레이크 패드가 마모되어 제동 불량으로 인한 추돌 사고가 발생되어 사망 또는 중대한 부상을 입을 수 있으므로 앞, 뒤 브레이크를 동시에 사용하고, 브레이크 패드는 점검 주기에 맞게 점검하십시오.

급브레이크, 급핸들, 조작은 절대 금물입니다.



## 취급요령

### 정확한 운전조작

우천시는 특히신중하게 주행하십시오.

- 우천시나, 노면이 젖어 있는 곳에서는 쾌청한 날보다 브레이크 정지거리가 길어 집니다. 속도를 줄여 주행하고 미리 브레이크를 거는 등 여유를 갖고 조작하십시오.
- 내리막 길에서는 스로틀 그립을 원위치 시켜 속도를 줄이고, 브레이크를 걸면서 천천히 주행하십시오.
- 물웅덩이를 주행한 후 또는 우천 주행시에는 브레이크 상태가 나빠지는 경우가 있습니다. 물웅덩이를 주행한뒤에는 안전한 장소로 주위의 교통사정에 충분히 주의하고 저속으로 주행하면서 브레이크를 가볍게 작동시켜서 브레이크 내부습기를 말려주십시오.
- 눈길이나 빙판길에서는 타이어가 헛돌기 쉬우므로 조심하여 천천히 주행하십시오.
- 에어크리너에 수분이 유입되어 시동성이 나빠질 수 있으므로 점검하여 내부 수분을 제거하여 주십시오.

#### ⚠ 주의

- 빗길 과속 운행시 수막 현상이나 슬립에 의한 전복사고가 발생할 수 있습니다.
- 우천시 도로의 페인트 차선 표시 부분에서는 급정지나 회전시에 미끄러짐에 의한 전복이 발생할 수 있습니다.

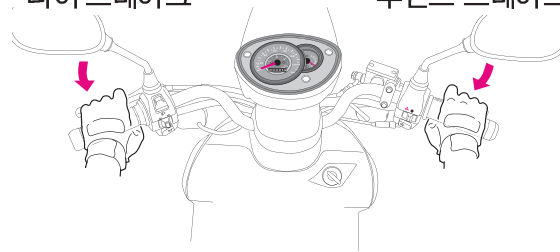
### 정지방법

① 정지시점이 가까워지면

- 미리 워커를 작동시키고 후방과 측면 차에 주의 하면서 서서히 우측으로 접근 하십시오.
- 스로틀 그립을 원위치 하고 전·후륜 브레이크를 잡으십시오. 이 때 제동등(스톱램프)이 켜져서 후방에 있는 차에 정지를 알리게 됩니다.

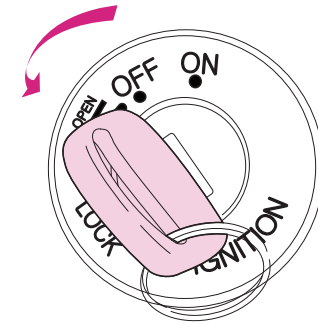
리어 브레이크

후륜트 브레이크



② 완전하게 차가정지되면

- 방향 지시등 스위치를 원위치시키고 메인 스위치를 "OFF" 위치로 하면 엔진은 정지됩니다.



#### ⚠ 주의

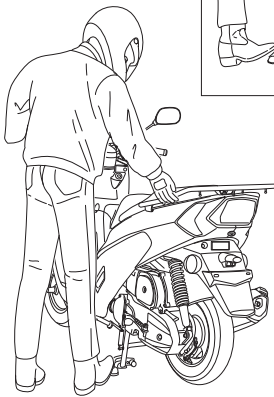
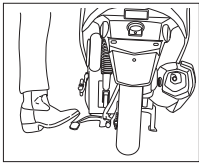
- 주행중에 메인 스위치 키를 조작하지 마십시오. 메인 스위치 키를 "OFF"와 "LOCK"의 위치로 하면 전기계통은 작동되지 않습니다. 주행중에 메인 스위치 키를 조작하면 뜻하지 않는 사고로 연결될 수 있으므로 반드시 정지후 조작하여 주십시오.

# 취급요령

## 정확한 운전조작

③ 좌측으로 내려, 평평한 장소에 메인스탠드를 사용하여 차량을 세우십시오.

- 교통의 방해가 되지 않는 평평한 장소에 메인스탠드를 세우십시오. 불안정한 장소에 세우면 넘어질 수가 있습니다.
- 왼손으로 핸들을 바로 잡고 오른손으로 리어 캐리어를 힘껏 올리고 오른쪽발로 메인스탠드를 좌우 동시에 지면에 붙여 세우십시오.



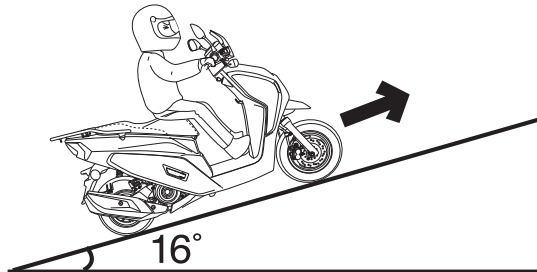
④ 도난방지를 위해 주차할 때는 필히 핸들록크를 잠근 후 메인 스위치를 분리후 셔터키홈을 잠급니다.  
보조 잠금장치로 체인열쇠 등을 사용해도 됩니다.

### ! 주의

- 교통의 방해나 보행자 보행에 방해가 되지 않는 안전한 장소를 선택하여 주차하십시오.
- 엔진 및 머플러는 뜨거우므로 사람이 닿지 않는 장소에 세우십시오.
- 비탈길에 주차시키면 차량이 전복될 수 있으며, 주변에 사람이 있으면 부상을 입을 수 있습니다.
- 사이드 스탠드로 경사길 주차시 핸들을 오른쪽으로 돌려서 주차시키면 차량이 전복될 수 있습니다.

### 언덕길 등판

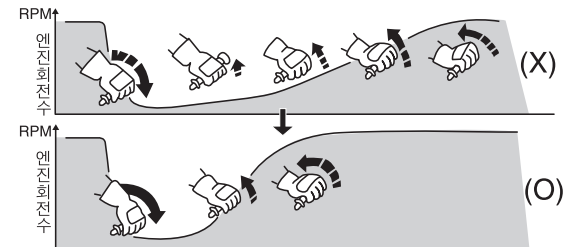
- 언덕길 등판은 높은 엔진 회전수를 필요로 하므로 경사가 급한 지역의 등판 횟수가 많으면 엔진에 무리를 주어 조기열화가 발생하거나, 성능이 떨어질 수도 있습니다.
- 이 차의 최대 등판 각도는 16° (1인 승차기준)이며, 그 이상 등판시에는 엔진에 무리가 따릅니다.



### ! 주의

- 최대 등판 각도 이상을 주행하거나 무거운 짐을 무리하게 싣고 언덕길을 올라가게 되면 엔진의 조기열화로 성능이 떨어질 뿐 아니라, 운전조작이 어렵게 되어, 전복시 중대한 부상을 입을 수 있습니다.

- 가파른 언덕길에서 출발하거나, 정지후 다시 출발할 때에는 스로틀 그립을 천천히 감지 말고 다소 급하게 (빨리) 감아 주십시오. 이렇게 하면, 변속기의 슬립(미끄러짐)방지 및 편마모를 예방하여 엔진의 수명을 연장할 수 있고 성능을 최대한 발휘할 수 있습니다.



스로틀 그립을 빠르게 조작하여야 합니다.

차량을 안전하게 사용하고 차량의 사고를 미연에 방지하기 위해 일상점검(운행전 점검) 및 정기점검을 필히 실시하십시오.

# 점검정비

## 일상점검(운행전 점검)

또한 차량을 장시간 사용하지 않을 경우라도 정기점검 및 정비를 하여 주십시오.

구입시 판매전 점검과 500km주행후 무료점검을 받으십시오.

500km 점검은 가까운 지정 서비스점에서 받으시기 바랍니다.

일상점검(운행전 점검)은 차량을 사용하는 사람이 1일 1회 운행하기 전에 실시하는 점검입니다.

- 전날 주행시의심나는 곳
  - 브레이크 점검(브레이크레버의 유격)
  - 브레이크액의 양
  - 타이어의 공기압, 균열, 손상, 이상마모, 금속 파편, 돌 등의 이물질 및 홈의 깊이
  - 엔진오일의 양
  - 연료의 양
  - 등화장치 및 방향지시등
  - 백미러 오염 및 파손
  - 스롯틀 그립 작동상태 확인
- ☞ 자세한 내용은 “점검표” 참조

### 전날 주행시 의심나는 곳 점검

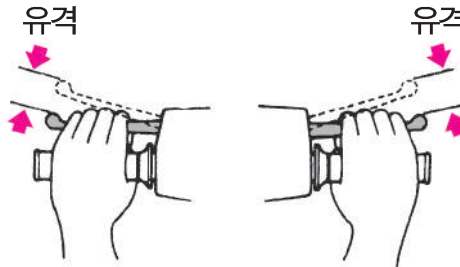
- 전날 또는 종전 운행시 이상한곳이 없었습니까?
- 있었다면 반드시 점검 또는 수리후 운행을 하시기 바랍니다.

## 브레이크 점검

[브레이크 레버의 유격]

브레이크 레버에는 적절한 유격이 필요합니다. 브레이크 레버를 놓은 상태에서 레버를 가볍게 잡고, 저항이 느껴질 때까지 당겨서 유격이 적당하기를 점검합니다. 브레이크 레버 유격이 적당하지 않을 경우나 잡아당기는 감이 헐겁게 느껴질 경우는 이상이 있는 것입니다.

브레이크레버의 유격 : 10 ~ 20 mm

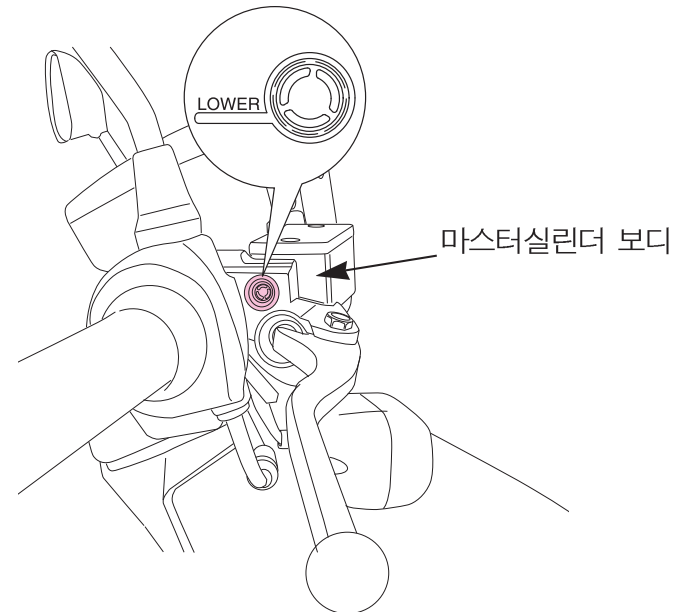


### 주의

- 브레이크 유격이 많으면 정지거리가 길어져 브레이크가 잘안 듣게 되며, 반응시간이 늦어 위험하게 될 수 있으며 또한 유격이 적으면 정지거리는 짧아지나 브레이크 계통(패드 등)에 악영향이 될 수 있으므로, 반드시 규정된 유격을 주어야 합니다.

[후론트브레이크액의 점검]

평평한 곳에 메인 스탠드를 세워 핸들을 수평으로 한후 점검합니다. 핸들 우측면에서 후론트 마스터 실린더 보디의 액면이 하한선(LOWER) 위에 있는지를 점검하십시오. 만일 액이 감소했을 경우 브레이크 계통의 누유라고 생각할 수 있습니다.이럴 때에는 브레이크 호스 및 브레이크 호스 체결부 관련 부품에 대해 누유 점검액을 즉시 보충 해주십시오.



# 점검정비

## 일상점검(운행전 점검)

### ⚠ 주의

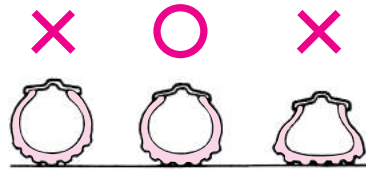
- 브레이크액이 현저히 규정선보다 감소 되었을 때에는 제동력이 저하되어 사고가 발생할 수 있으므로 액점검은 물론 후륜트, 리어 브레이크 패드의 마모상태도 점검하시기 바랍니다.
- 브레이크 호스가 열화, 노화 및 타이어 간섭으로 인해 파열되었을 때에는 제동불가로 인해 추돌사고 등이 발생하여 사망 및 중대한 부상을 입을 수 있으므로 수시로 점검하시기 바랍니다.

### 타이어 점검

#### [공기압의 점검]

타이어의 접지부 상태를 보고, 공기압이 적당한가를 점검합니다. 타이어 접지부 상태가 이상이 있을 경우는 타이어 압력 게이지로 점검하고 규정 공기압으로 조정하여 주십시오.

구분	1인 승차시	2인 승차시
전륜	2.00kgf/cm <sup>2</sup>	2.50kgf/cm <sup>2</sup>
후륜	2.00kgf/cm <sup>2</sup>	2.50kgf/cm <sup>2</sup>

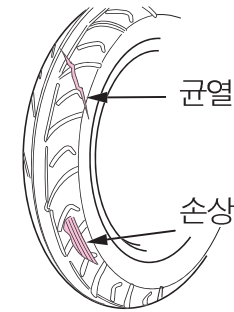


### ⚠ 주의

- 공기압이 적으면 핸들이 무겁거나 떨릴 수 있고, 타이어 바깥쪽 마모가 심하게 되며 연료 과소비의 원인이 됩니다.
- 공기압이 많으면 핸들의 조작이 가벼워 쉬우나, 진동이 발생되어 승차감이 좋지 않으며, 타이어 중앙부의 마모가 심하게 될 수 있습니다.

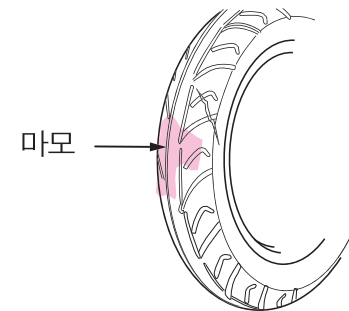
#### [균열 · 손상]

타이어 접지면과 측면에 균열과 손상이 없는가를 점검합니다.



#### [이상 마모]

타이어의 접지면에 이상마모가 없는가를 점검합니다. (편마모 등)



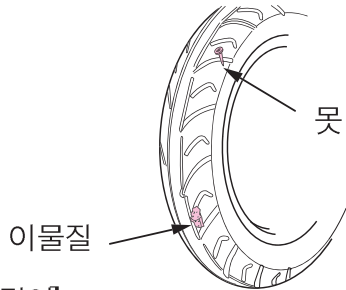


# 점검정비

## 일상점검(운행전 점검)

[금속조각 · 돌 등의 이물질]

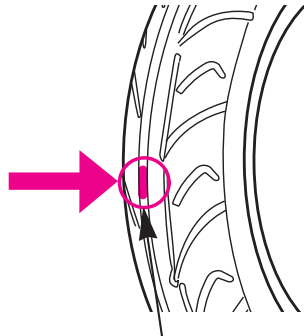
타이어의 접지면과 측면에 못과 돌등이 박혀있거나 박혀있던 자국이 있는가를 점검합니다.



[홈의 깊이]

- 홈의 깊이가 부족한지를 웨어 인디케이터 (마모 한계표시)로 점검합니다.
- 웨어 인디케이터가 나타날 경우는 사용한도이므로 즉시 새타이어로 교환하십시오.

마모 한계표시



마모 한계표시

### ! 주의

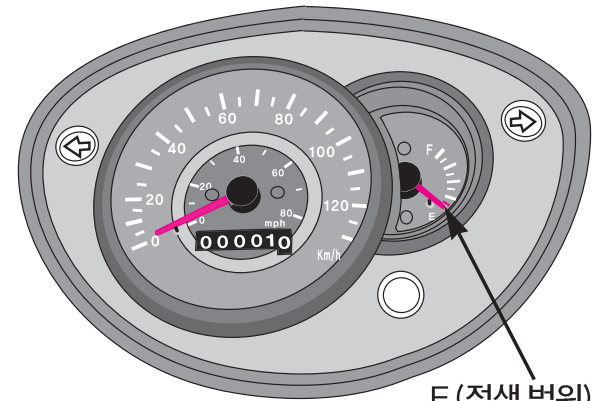
- 공기압이 정상아 아니고, 타이어에 균열, 손상 및 이상마모가 있으면 핸들이 흔들리고 펑크가 발생되어 전복으로 인한 부상을 입을 수 있으므로 일상점검을 하여 주시기 바랍니다.
- 이 차는 튜브레스 타이어가 장착되어 있으므로, 타이어 교환시에는 반드시 튜브레스 타이어를 장착하여 주시기 바라며, 펑크시에는 당사 지정 서비스점에 문의하거나 방문하여 조치를 받으시길 바랍니다.
- 규격에 맞지 않는 타이어를 장착하게 되면 차체 간섭에 의한 마모로 펑크가 발생되어 전복으로 인한 부상을 입을 수 있습니다.
- 폐 타이어를 지정된 장소에 버리지 않으면 환경을 오염시켜 법의 제재를 받을 수 있습니다.

## 연료량 점검

[점검]

가솔린 양이 목적지까지 주행할 수 있을 만큼 충분한 양인가를 점검합니다.

- 메인 스위치를 "ON"으로 하고 연료계를 작동 시킵니다.
- 연료계의 지침이 E(적색 테두리)에 있을 경우 즉시 보충하여 주십시오.
- 예비연료량은 1.4L 입니다.



연료계

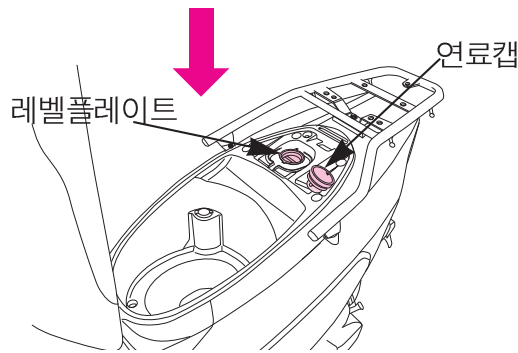
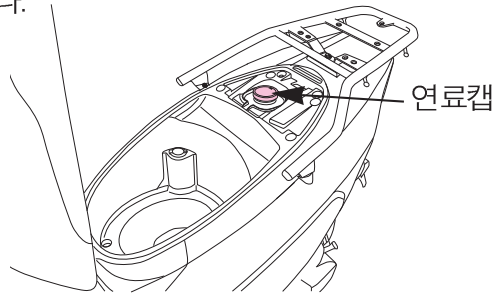
E (적색 범위)

# 점검정비

## 일상점검(운행전 점검)

### [연료주입]

- 시트를 열고 연료캡을 왼쪽으로 돌리면 연료캡이 열립니다.
- 연료 주입은 연료탱크 레벨 플레이트 까지 넣습니다.
- 닫을때는 손으로 연료캡을 넣은 후 탱크 홈부분에 맞추어 오른쪽으로 끝까지 돌려 잠금니다.



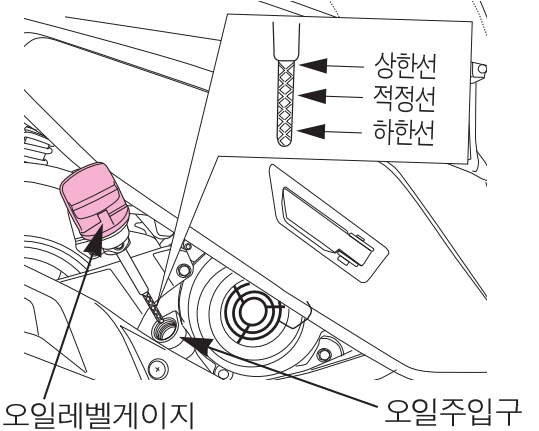
연료탱크용량	5 L
--------	-----

### ⚠ 주의

- 가솔린은 레벨 플레이트 이상 넣지 마십시오. 너무 많이 넣으면 연료 탱크캡을 닫아도 가솔린이 넘쳐나올 수 있으며, 전기쇼트가 발생하게 되면, 화재로 인한 화상을 입을 수 있습니다.
- 가짜 가솔린을 사용하지 마십시오. 가짜 가솔린은 엔진에 심각한 손상을 초래하며, 시동불량의 원인이 되기도 합니다.
- 연료 탱크에 오일이나 물을 주입하게 되면 시동이 걸리지 않으므로 주의하여 주십시오.
- 연료 호스 노화에 의한 파열로 연료가 누출되면, 쇼트가 발생할 경우에 화재로 인한 화상을 입을 수 있으므로 정기적 점검을 하시기 바랍니다.
- 연료의 보충은 반드시 주유소에서 하여야 하며, 일반 플라스틱 용기 등에 장기 보관할 경우 연료가 변질될 수 있으므로 절대 사용하지 마십시오. 만약, 사용시에는 카브레터의 막힘, 연료탱크의 부식을 초래할 수 있으며, 이로 인한 시동불량이 발생할 수 있습니다.
- 연료캡을 닫을 때에 무리하게 조으면 입구가 파손되거나 고무 패킹에 악영향을 줄 우려가 있으며, 이로 인해 연료가 누출되면 전기 쇼트 발생시에 화재가 발생되어 화상을 입을 수 있습니다.

### 엔진 오일량의 점검

차체를 메인스탠드로 세우고 엔진을 시동걸고 워밍업하여 충분히 온도(5~10분후)를 올립니다. 오일 레벨 게이지를 확인하여 오일이 하한선에 있으면 적정선까지 보충합니다.



### ⚠ 경고

- 오일없이 주행하면 엔진이 소착되어 시동이 꺼질수있고, 이로인해 전복또는 추돌 사고로 사망또는 중상을입을 수 있습니다.
- 오일은 반드시 당사순정오일인 모텍스 4 오일을 사용하시기 바랍니다.
- 오일량확인 결과 하한선아래에 있으면 오일을 신속하게 보충해 주십시오.

# 점검정비

## 일상점검(운행전 점검)

### 등화장치, 방향지시등(윙커)

[헤드라이트, 테일라이트]

엔진 시동을 걸고 라이트가 점등되는지, 또는 렌즈의 오염이나 파손이 있는지 점검해 주십시오.

#### ⚠ 주의

- 헤드라이트는 고열이 발생되므로 맨손으로 만지거나 교환시에는 화상을 입을 수 있습니다.
- 헤드라이트 램프, 스톱 램프, 윙커 램프 교환 시에는 반드시 규정된 램프로 교환하시기 바라며, 용량을 초과한 램프를 사용하였을 때에는 배터리 과방전 및 와이어 소손으로 인한 화재가 발생될 수 있습니다.
- 헤드라이트 램프 노화로 인해 기능이 주행중에 상실되면, 야간주행시 시인성 부족으로 인해 충돌 등의 사고가 발생할 수 있으므로, 일상 점검(운행전 점검)을 하여 주시기 바랍니다.
- 야간 주행시 테일라이트가 점등되지 않으면 다른 차량으로 부터 인식부족으로 인한 추돌 사고가 발생할 수 있으므로, 일상점검을 하여 주시기 바랍니다.

### [윙커의 점검]

메인스위치를 “ON”으로 합니다. 윙커스위치를 조작하여 전후/좌우의 램프가 정확하게 점멸하는지, 동시에 윙커 작동음이 울리는지를 확인합니다.

또, 렌즈의 더러움이나 손상(파손)에 대해서도 점검해 주십시오.

### 스톱램프의 점검

메인 스위치를 “ON”으로 합니다. 전륜, 후륜 브레이크를 별도로 작동하면서 스톱램프가 점등되는지, 또는 렌즈의 오염상태나 손상에 대해서도 점검하시기 바랍니다.

### 벌브 교환방법

- 벌브 교환시 메인스위치를 “OFF”로 하여 주십시오.
- 반드시 규정 용량의 벌브를 사용해야 합니다.
- 새 벌브 교환후 정확하게 작동하는지를 점검하여 주십시오.

#### ⚠ 주의

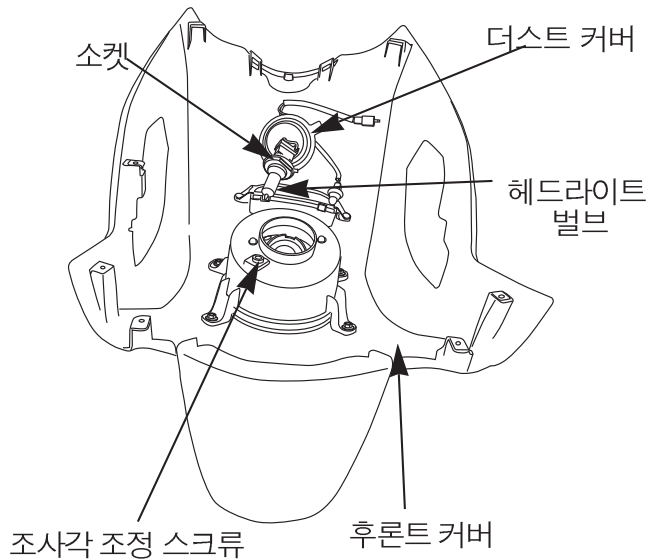
- 헤드라이트 벌브에 손자국이 묻지 않도록 하여 주십시오. 벌브에 얼룩이 지게 되면 열을 집중시켜 조기 파손의 원인이 됩니다.
- 벌브를 교환할 때는 깨끗한장갑을 끼고, 만약 맨손으로 만졌다면 조기 파손을 막기 위하여 알코올을 적신 천으로 닦아 주십시오.

# 점검정보

## 일상점검(운행전 점검)

### [헤드라이트 램프]

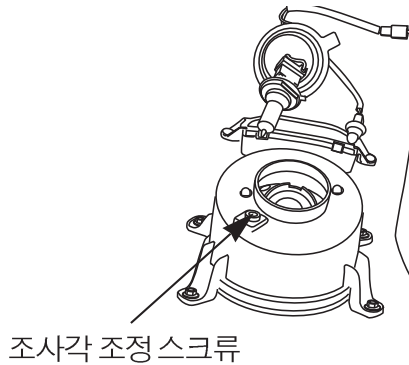
- ① 후론트 커버에 체결된 탭핑스크류 5개를 풀고 후론트 커버를 분리합니다.
- ② 더스트 커버와 소켓을 헤드라이트벌브에서 분리합니다.
- ③ 헤드라이트벌브에 있는 소켓스프링을 누르면서 분리합니다.
- ④ 새 벌브를 교환후 분해의 역순으로 조립합니다.



헤드라이트 벌브규격	
상향등	12V 35W
하향등	12V 35W
미 등	5W

### [헤드라이트 조사각]

- 후론트커버를 분리합니다.
- 후론트커버 안쪽에 있는 헤드라이트 어저스트 스크류를 조정하여 헤드라이트 조사각을 조정합니다.



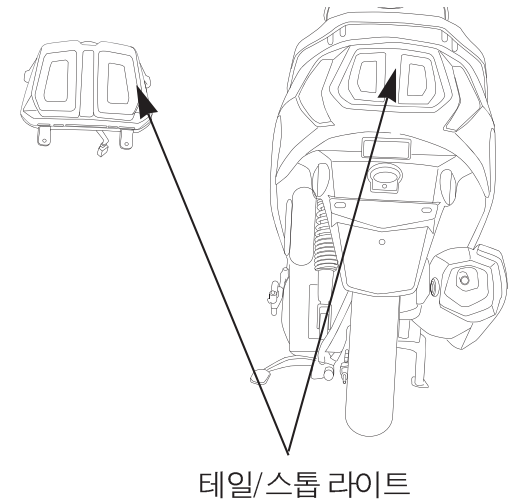
### ⚠ 주의

- 부적절한 조사각은 마주오는 차량의 눈을 부시게 하거나 전방의 인식을 어렵게 할 수 있습니다.

### [테일/스톱 라이트]

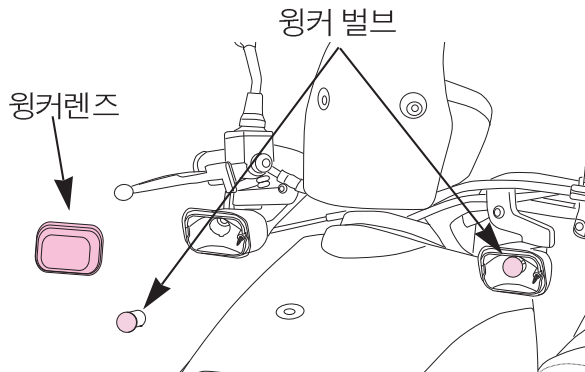
- ① 보디커버를 분리합니다.
- ② 보디커버에 체결된 테일/스톱라이트를 분리합니다.
- ③ 새 테일/스톱라이트로 교환하고 조립은 분해의 역순으로 합니다.

테일/스톱라이트	LED
----------	-----



# 점검정비

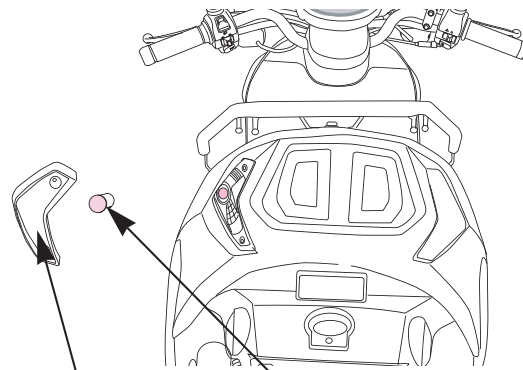
## 일상점검(운행전 점검)



후론트윙커 벌브규격	12V10W
------------	--------

### [후론트 윙커벌브 교환 방법]

- ① 윙크렌즈에 체결된 스크류를 풀고 윙크렌즈를 분리합니다.
- ② 벌브를 소켓에서 시계 반대 방향으로 돌려 분리합니다.
- ③ 새 벌브로 교환 후 조립은 분해의 역순으로 합니다.



리어윙커 벌브 규격	12V10W
------------	--------

### [리어 윙커벌브 교환 방법]

- ① 리어 윙커 렌즈를 분리합니다.
- ② 벌브를 소켓에서 시계 반대 방향으로 돌려 분리합니다.
- ③ 새 벌브로 교환 후 조립은 분해의 역순으로 합니다.

### 백미러의 점검

시트에 앉아 바른 운전자세를 취했을 때 후방의 사물이 백미러로 정확히 보이는가를 확인합니다.  
백미러의 오염 및 손상을 점검합니다.

### 연료누출의 점검

연료탱크, 호스, 카브레터 등에서 가솔린 누출이 없는지 점검합니다.

### 번호판의 오염, 손상의 점검

번호판에 오염이나 손상이 없는지를 점검합니다.  
확실히 부착되었는지 손으로 만져 확인하고 점검합니다.

# 점검정비

## 정기점검정비

### 정기점검시기

각 부분을정비점검 할 때마다 사용설명서에 기재되어 있는 차트대로 운행전 점검을해주시요.

I:점검 및 필요한 경우는청소, 조정, 급유 또는 교환

R: 교환, L: 급유, C: 청소

점검 시기 항 목		거리 (주의 1)					비 고
		500km(1개월)	4,000km(6개월)	8,000km(12개월)	12,000km(18개월)	16,000km(24개월)	
★	휴 엘 라 인	I	I	I	I	I	
★	휴 엘 휠 터		R	R	R	R	
★	스 롯 틀 그 립 작 동	I	I	I	I	I	
	에어 크리너 엘리먼트		C	I	C	I	•습기나먼지가 많은 장소에서는자주 점검
	스 파 크 플 러 그	I	I	I	I	I	•점검및 필요시 교환
★	카브레터 아이들 회전	I	I	I	I	I	
	엔 진 오 일	R	R	R	R	R	•배달택배,비포장도로 운행 등의경우는보다 자주 교환
	오 일 필 터 스 크 린	C	C	C	C	C	
	트 랜 스 미 셴 오 일	I	I	I	R	I	•점검및 필요시 교환
★	브 레 이 크 액	I	I	I	I	R	
★	벨 브 간 극	I	I	I	I	I	•정기점검및 조정

# 점검정비

## 정기점검정비

항 목	점검시기	거리 (주의1)					비 고
		500km(1개월)	4,000km(6개월)	8,000km(12개월)	12,000km(18개월)	16,000km(24개월)	
★	브레이크 슈 / 패드 마모						•점검 및 필요시 교환
★	브레이크 장치						•마스터 실린더, 캘리퍼
	브레이크 스톱 스위치						
	헤드라이트						
★	서스펜션						
	너트, 볼트 조임 상태						
★★	휠 / 타이어						
★★	스태어링 유격						
★	드라이브 벨트						
★	웨이트 롤러						
★	슬라이드 피스						

- ★ 적당한 공구나 정비데이터가 없는 경우, 또한 기계적 기술이 없는 경우는 판매점 또는 당사가 지정하는 수리점에서 정비점검을 받아주십시오.
- ★★ 안전을 위해 이러한 정비점검은 판매점 또는 당사가 지정하는 수리점에서 받아주십시오.

### ⚠ 주의

1. 주행거리가 16,000km를 초과한 이후에는 상기 표내에 정해져 있는 간격으로 정기점검을 반복합니다.
2. 표준적인 사용조건과 다르게 사용하는 경우 (배달, 택배, 비포장도로 운행 등)는 부품 내구성이 표준적으로 사용할 때보다 매우 열악합니다. 이런 경우 정기 점검시기, 소모품, 오일교환주기 등에 관해서는 지정 서비스점에 문의하여 점검하여 주십시오.

# 점검정비

## 정기점검정비

### 간단한 정비

여기에서는 차량의 점검결과, 청소상태, 조정, 교환등의 정비가 필요한 경우 통상적으로 많이 행하는 실시 방법을 설명합니다.

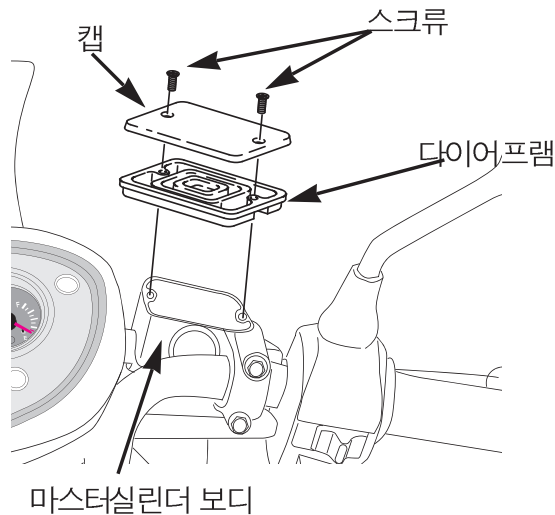
### ⚠ 주의

- 정비할 때는 안전을 충분히 고려해 주십시오.
- 장소는 평평한곳을 선택해서 메인 스탠드를 세우고 합니다.
- 적절한 공구를 사용합니다.
- 정비는 메인키를 켜 상태에서 합니다.
- 엔진 정지 직후에 점검, 정비할 때에는 엔진, 머플러 등에서 열이 발생되므로 화상의 위험이 있으므로 반드시 냉각후에 실시 하십시오.
- 자가 정비 후에 발생하는 교환품(부품, 오일류등)은 반드시 지정된 용기에 담아서 폐처리업자에게 처리하시기 바랍니다.
- 와이어류는 정규사양의 순정품을 사용하지 않으면, 과전류 발생으로 피복류가 녹아내려 쇼트발생 및 인화물질이 있을시 화재가 발생할 수 있습니다.
- 자가 정비시 이물질 등이 내부로 유입되면 주행중 엔진정지 및 차량 전복사고로 중대한 부상을 입을 수 있습니다.
- 자가 정비시 회전중인 휠에 손이나 다리를 넣으면 중대한 부상을 입을 수 있습니다.
- 드라이브벨트에 구리스가 묻으면 슬립으로 인해 동력 전달이 잘 안되거나 소음이 발생되므로 주의하여 주시기 바랍니다.

### 후론트 브레이크액의 보충

- ① 마스터실린더 보디 주위의 먼지, 오염물을 깨끗이 제거하여, 이물질이 마스터실린더 보디 내에 들어가지 않도록 합니다.
- ② 스크류를 풀어캡, 다이어프램을 분해합니다.
- ③ 마스터실린더 보디의 상한선까지 지정브레이크액을 보충합니다.
- ④ 브레이크액 보충후, 재조립시 다이어프램의 조립방향과 씽힘에 주의하여 캡 조립후 스크류로 확실하게 체결합니다.

**지정 브레이크액**    **DOT 3 또는 DOT 4**



### 알림

- 브레이크액 보충시 브레이크 패드 마모량을 감안하여 보충하시기 바랍니다. 브레이크 패드의 마모가 심하면 마스터실린더 보디의 액높이도 낮아질 수 있습니다.

### ⚠ 주의

- 브레이크 액을 보충할 때에는 마스터실린더 보디에 묻어있는 먼지나물 등이 혼입되지 않도록 충분히 주의하여 주십시오. 만약 혼입되면 제동력 저하로 사고가 발생할 수 있습니다.
- 상한선을 넘게 브레이크 액을 넣지 마십시오. 브레이크 액이 새어 나와서 외장 커버류에 묻으면 도장면이 손상되거나 파손되며, 눈 및 피부에 묻었을 경우 실명 또는 인체에 치명적인 손상을 입을 수 있습니다. 만약 묻었다면 즉시 물로 깨끗이 씻은 후 병원에서 치료를 받으시기 바랍니다.
- 화학변화를 방지하기 위해 지정된 브레이크액을 사용하십시오. (DOT3 또는 DOT4)
- 브레이크액이 현저히 적으면 브레이크 계통에 이상이 있는 것이므로 가까운 사업소나 지정서비스점에 문의하여 주시기 바랍니다.
- 폐 브레이크액 및 브레이크 패드를 지정장소에 버리지 않으면 환경을 오염시켜 법의 제재를 받을 수 있습니다.



# 점검정비

## 정기점검정비

### 브레이크 호스, 파이프의 누유, 손상, 조립상태

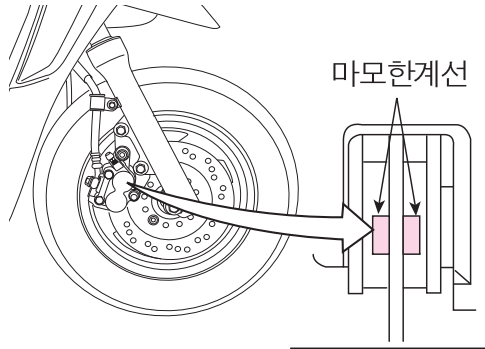
브레이크 누액으로 손상이 없는지를 눈으로 점검하고 접착부 클램프의 조립상태를 스패너 등의 공구로 점검합니다.  
또 핸들을 좌우로 움직일 때나 주행중의 진동으로 호스, 파이프의 보호부위가 다른 부품과 접촉하여 간섭되는지를 점검합니다.  
(꺼임, 비틀림, 찢어짐 등)

### 후론트 브레이크패드의 점검

후론트브레이크 레버를 작동시켜, 브레이크패드의 마모를 점검합니다.  
브레이크 캘리퍼의 패드부분에서 확인하여 패드의 마모한계선이 보이지 않으면 패드를 교환해 주십시오.

### ⚠ 경고

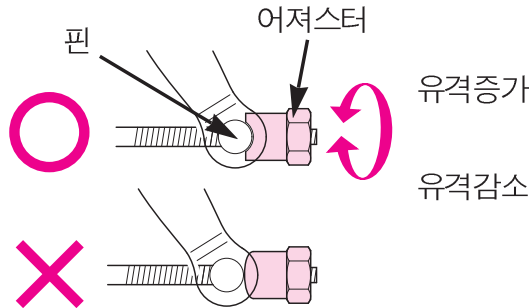
- 패드가 마모한계를 초과하게 되면 제동력이 현저하게 떨어지거나 제동이 되지 않을 수 있으며 이로 인한 추돌사고 등으로 사망 또는 중대한부상을 입을 수 있습니다.



### 리어 브레이크 레버의 유격조정

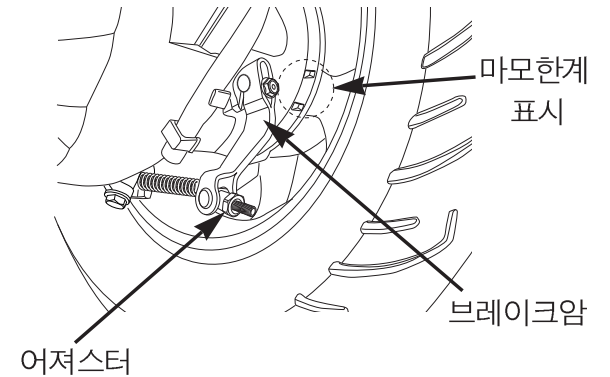
브레이크 암부의 어저스터로 유격을 조정합니다. 조정은 어저스터를 돌려서 합니다. 조정후 브레이크 레버를 잡고 저항이 느껴질때까지 당겨서 레버끝의 유격이 규정의 범위내에 있는지를 확인합니다.

브레이크 레버 유격	10~20mm
------------	---------



### 리어 브레이크 슈의 점검

유격을 조정후는 브레이크 슈의 마모를 점검해 주십시오. 브레이크를 힘껏 잡고 브레이크 암의 인디케이터와 브레이크 패널의 마모 한계 범위가 일치할때는 브레이크 슈의 사용한계이므로 지정 서비스점에서 정비를 받으십시오.



### ⚠ 주의

- 장기간 사용으로 차량이 노후되면 림의 드럼부의 마모상태에 따라 브레이크 슈의 교환 시기가 변동 될 수 있습니다.

# 점검정비

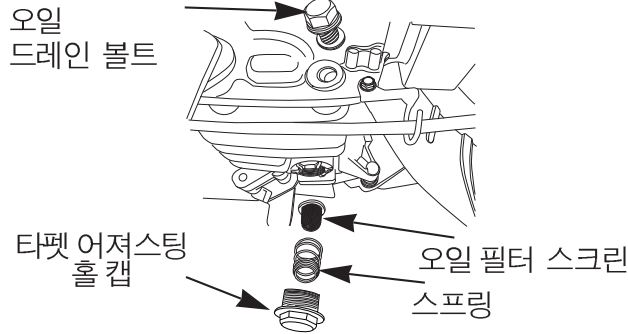
## 정기점검정비

### 엔진오일의 점검 및 교환

엔진오일이 오염되어 있으면, 엔진의 수명을 현저하게 단축시킵니다. 오일량, 오일종류, 교환 시기를 지켜 주십시오.

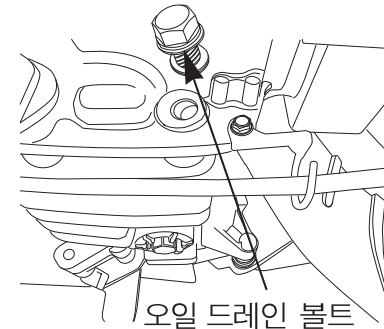
- 평평한 곳에 차량을 메인스탠드로 세우고 엔진을 2~3분간 공회전(워밍업)시킵니다.
- 엔진정지후 용기를엔진의 아래에 놓고, 오일 드레인 볼트를 풀어냅니다.
- 타펫 어저스팅 홀캡을 풀고, 오일 필터 스크린을 청소합니다.
- 오일 필터 스크린의 씰 러버, O-링의 상태를 확인합니다.
- 오일 드레인 볼트를 체결하고, 오일필터 스크린, 스프링, 타펫 어저스팅 홀캡을 조립합니다.
- 오일 보충시 RH. 크랭크 케이스 커버에 있는 오일레벨 게이지를 열고 보충합니다.
- 오일 보충시 오일레벨 게이지를 확인하면서 상한선 가까이 보충하십시오  
오일 교환시 : 0.75L / 오일 전용량 : 0.9L

### 엔진오일의 교환



#### [오일 드레인볼트 분해시]

- ① 엔진 정지후 용기를엔진의아래에 놓고, 오일 드레인 볼트를풀어 오일을 배출시킵니다.
  - ② 오일 드레인 볼트, 와셔를청소합니다.
  - ③ 타펫 어저스팅 홀캡을 풀고 오일 필터 스크린과 스프링을 청소합니다.
  - ④ 오일 드레인 볼트와타펫 어저스팅 홀캡을 조립합니다.
- 오일 보충시오일레벨 게이지를확인 하면서 적정 선까지 보충하십시오.



#### [엔진 오일용량]

전용량	0.9L
교환시	0.75L

#### [지정 순정오일]

시중의 사제 오일(저급)을 사용하면 엔진수명이 단축되며, 보증수리혜택을 받을 수 없으므로 대림순정오일을 사용하십시오.

대림순정오일 : 모티스4 오일

SL급 (SAE 10W/40)



### ⚠ 주의

- 배달, 택배용도 또는 비포장도로를 자주 주행하는 경우는 정상적인 교환주기 보다 조기에 교환하여 주십시오.

# 점검정비

## 정기점검정비

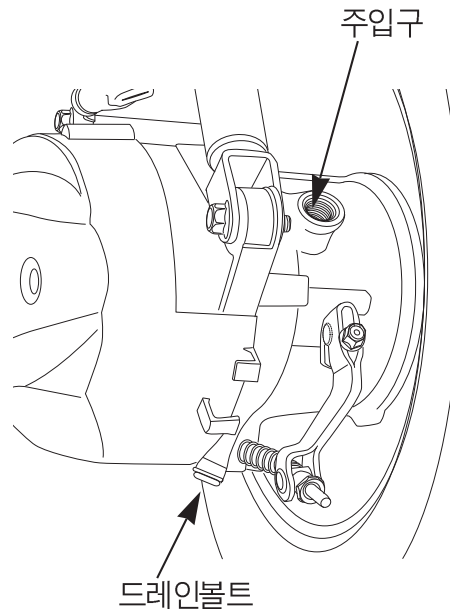
### ⚠ 주의

- 최초 오일 교환시에는 필히 오일 필터 스크린 청소를 실시하여 주십시오.
- 엔진 정지 직후의 엔진 오일 교환은 엔진 오일이 뜨거워져 있기 때문에 화상을 입을 수 있으므로 주의하여 주시기 바랍니다.
- 엔진 오일을 보충할 때에는 오일 주입구에 먼지나 오물 등이 들어가지 않도록 해 주십시오.
- 오일이 흘렀을 때에는 깨끗하게 닦아 주십시오.
- 오일은 규정량보다 많거나 적으면 엔진에 나쁜 영향을 미칩니다.
- 순정오일(모텍스4오일)을 사용하지 않고, 사제오일을 사용하거나, 순정오일과 사제 오일을 혼용해서 사용하면 엔진의 부조현상이 발생하여 엔진수명 단축 등 각종 고장의 원인이 될 수 있으며, 이로 인해서 주행중 엔진이 소착되면 전복 또는 추돌사고로 인해 사망 또는 중상을 입을 수 있습니다.
- 2사이클 엔진오일을 주입하지 마십시오. 엔진에 치명적인 손상을 줄 수 있으며, 이로 인해 주행중 소착하게 되면 사고 발생으로 인한 사망 또는 중대한 부상을 입을 수 있습니다.
- 엔진 오일 보충 및 주입후에 오일이 타이어에 묻으면 주행시 미끄러져 전복되어 부상을 입을 수 있습니다.
- 폐 엔진오일을 지정장소에 버리지 않으면 환경을 오염시켜 법의 제재를 받을 수 있습니다.

### 트랜스미션 오일의 점검

#### [오일량]

- 평평한 곳에서 메인스탠드를 세워 엔진정지 2~3분 후에 드레인볼트를 풀어 트랜스 미션 오일이 부족하거나 또는 오염되어 있으면 교환한다.
- 오일 주입구에 정해진 오일량을 주입한후 볼트로 조립한다.



#### [추천오일]

기어오일 다급점도유 (SAE 80W/90)

**미션 오일량** 전용량0.13L, 교환용량0.11L

### ⚠ 주의

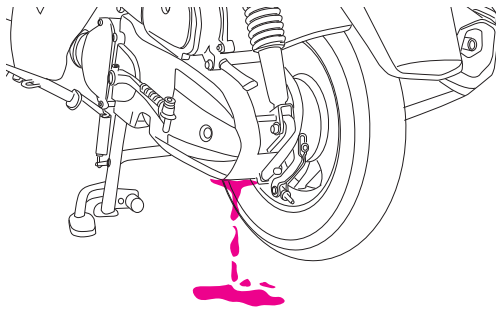
- 미션 오일을 주입할 때는 오일 주입구에 이물질(고무 등)이 들어가지 않도록 해 주십시오.
- 오일은 규정량보다 많아도, 적어도 엔진 및 미션에 악영향을 미칩니다.
- 미션오일은 규격오일을 사용하십시오. 그렇지 않으면 변질이나 고장의 원인이 됩니다.

# 점검정비

## 정기점검정비

### [액누출]

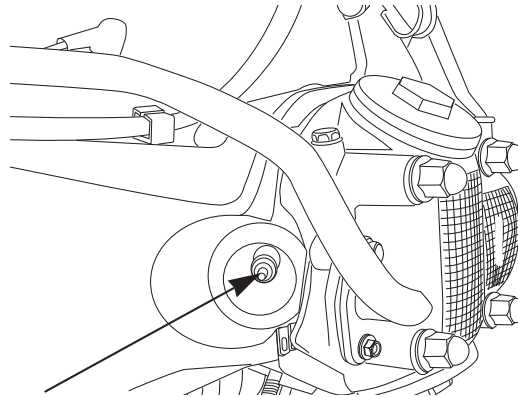
트랜스미션 케이스 및 드레인볼트에서 오일이 누출되는지를 점검합니다.



### 스파크 플러그 점검 교환

스파크 플러그의 전극이 오염, 손상되었거나 간극이 맞지 않으면 만족스러운 점화가 이루어지지 않으므로 정기적으로 점검하고 청소 및 간극 조정을 실시해야 합니다.

- ① 센터커버에 체결된 스크류를 풀고 센터커버를 분리합니다.
- ② 스파크 플러그 캡을 분리합니다.
- ③ 스파크 플러그 주위를 청소합니다.
- ④ 플러그렌치를 사용해서 스파크 플러그를 분해합니다.



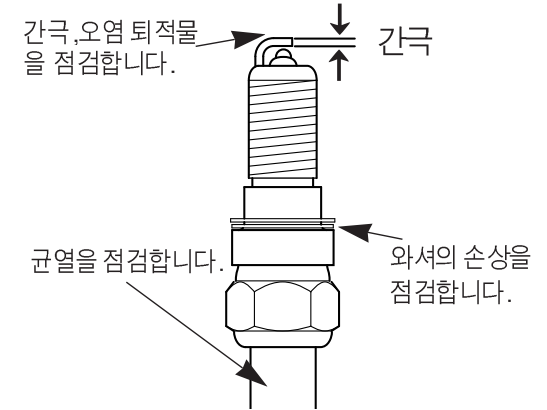
스파크 플러그

- ⑤ 스파크 플러그 전극을 점검하여 심하게 오염, 부식되었거나 파손시에는 신제품으로 교환하고, 만약 카본만 제거하여 재사용이 가능하다면 플러그 클리너나 와이어 브러쉬로 청소합니다.

스파크 플러그 규격	C7HSA
------------	-------

- ⑥ 휠러게이지로 플러그 간극을 점검합니다.

플러그 간극	0.6~0.7mm
--------	-----------



- ⑦ 스파크 플러그 조립은 실린더 헤드의 나사산 손상을 방지하기 위하여 일단 손으로 먼저 가조립 후 스파크 플러그 렌치로 완전히 체결합니다.

(토크 : 1.4kgf.m)

- ⑧ 기타 조립은 분해의 역순으로 실시합니다.

### ⚠ 주의

- 스파크 플러그를 순정품을 사용하지 않고 사제품을 사용하거나 열가가 맞지 않는 것을 사용하면 시동이 잘안되거나 주행중 시동 꺼짐 등이 발생할 수 있으며 이로 인한 사고 발생으로 중대한 부상을 입을 수 있습니다.
- 운행 후에는 스파크 플러그에서 고열이 발생하므로 점검시 화상에 주의하시기 바랍니다.

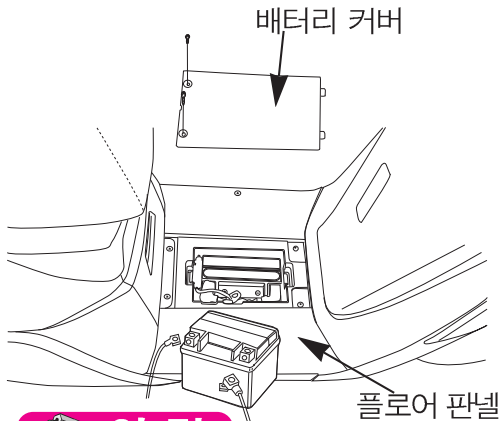
# 점검정비

## 정기점검정비

### 배터리 단자부의 청소

#### [분해]

- ① 플로어 매트를 분리하고, 배터리 커버를 분리합니다.
- ② 메인 스위치를 “OFF”로 하고 배터리로부터 ⊖극의 배터리 단자를 분해한 다음 ⊕극의 단자를 분해합니다.
- ③ 배터리 조립은 분해의 역순입니다.



#### 알림

- 이 차에는 밀폐식 무보수(MF) 배터리가 장착되어 있습니다. 배터리액의 점검·보충은 필요 없으며 이상이 확인되는 경우에는 지정서비스점에서 정비를 받으십시오.

#### 주의

- 배터리 단자를 분해할 경우에는 메인 스위치를 끄고 필히 (-)극 배터리 단자부터 분리하여 주십시오.  
조립할 경우는 (+)극 단자를 조립하고 다음에 (-)극 단자를 조립하여 주십시오 만약, 반대로 작업하면 작업시 쇼트가 발생하여 인화물질이 있는 경우 화재가 일어날 수 있습니다.
- (+)(-) 단자를 취급할 때 주위의 부속품과 접촉되지 않게 주의하여 주십시오. 부속품과 접촉되면 스파크가 일어나 다른 전장품에 악영향, 오작동을 줄 수 있으며 화재의 위험성 및 감전사고가 발생할 수 있습니다.
- 배터리를 취급할 때 무리한 충격을 가하거나, 화기가 가까이 가게 되면 폭발에 의한 부상을 입을 수 있습니다.
- 잦은 셀시동에 의한 작동으로 배터리의 수명을 단축할 수 있으므로 장기 보관 차량, 냉각시 시동에는 킥 페달을 사용하여 시동을 하면 시동성도 좋으며, 배터리 수명 연장에도 도움이 됩니다.
- 배터리액이 단자부에 닿으면 단자가 빨리 부식될 수 있습니다.

#### 주의

- 밀폐식 배터리이므로 주입구는 절대로 분해하지 마십시오.
- 장기간 사용하지 않을 경우는 자기 방전과 전기 방전이 되기 때문에 차로부터 배터리를 분리하여 완전 충전후 바람이 통하는 어두운 장소에 보관해 주십시오.  
만약 차에 있는 그대로 보관하는 경우는 (-)극 단자를 분해 하십시오.
- 배터리 커버를 제거하여 사용하면, 배터리 (+)(-) 단자가 이물질과 연결되어 쇼트가 발생할 수 있고, 또한 주위에 인화물질이 있는 경우 화재가 발생할 수 있습니다.
- 자동차용 배터리를 개조하여 사용하게 되면, 배터리 장착불량으로 이물질에 의한 쇼트 발생시 화재가 발생할 수 있습니다.
- 배터리액이 눈 및 피부에 묻었을 경우 실명 또는 인체에 치명적인 손상을 입을 수 있습니다.
- 폐 배터리를 지정된 장소에 버리지 않으면 환경을 오염시켜 법의 제재를 받을 수 있습니다.

# 점검정비

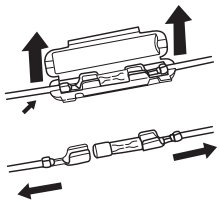
## 정기점검정비

### 휴즈의 교환

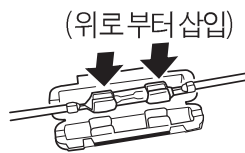
메인 스위치를 OFF한후 휴즈를 점검하십시오. 휴즈가 끊어져 있을 경우는 15A 휴즈로 교환하십시오.

- 휴즈는 배터리 커버를 분해 한 후 “휴즈홀더”를 열어 끊어진 휴즈를 제거하고 같은 용량의 예비휴즈로 교환하십시오.
- 교환해도 곧 휴즈가 끊어지는 경우는 전기계통에 이상이 있는 것이므로 지정서비스점에 문의하여 주시기 바랍니다. (충전계통오장, 배선의 벗겨짐, 커넥터의 접속불량 등)

〈분해〉



〈조립〉



(위로 부터 삽입)

휴즈 규격

15A

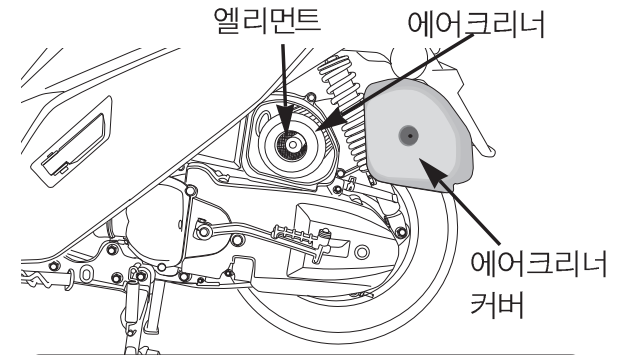
### ! 주의

- 분해시 홀더가 넓어지지 않도록 주의하여 분해 하십시오.
- 조립시 휴즈가 흔들리면 발열하여 생각지도 않은 사고가 일어날 수 있습니다.
- 지정 용량보다 큰 휴즈를 사용하면 배선의 과열 및 소손의 원인이 되므로 절대로 사용하지 마십시오.
- 전장품류(라이트, 계기 등)를 조립할 때에는 차종마다 지정되어 있는 부품을 사용하십시오. 만약, 이외의 것을 사용하면, 휴즈가 끊어지거나 배터리를 손상시킬 수 있습니다.
- 세차시 휴즈 홀더 주위에 물을 강하게 뿜어대지 않도록 주의해 주십시오.

### 에어크리너 엘리먼트의 점검, 청소

#### [분해]

- ① 에어크리너 커버를 체결하고 있는 스크류 1개를 풀고, 에어크리너 커버를 분리합니다.
- ② 에어크리너 엘리먼트를 점검 합니다.
- ③ 만약 지나치게 더러워졌거나 손상되었을 경우, 에어크리너 엘리먼트를 신제품으로 교환하여 주십시오.



### ! 주의

- 가솔린과 같은 인화점이 낮은 세척유는 화재 위험이 있으므로 사용하지 마십시오.
- 에어크리너 엘리먼트 조립이 완전하지 않으면 먼지, 오물 등이 직접 들어가실린더의 마모와 출력저하를 일으키고 엔진의 내구성에 나쁜 영향을 미치므로 확실히 조립하여 주십시오.
- 세차시에는 에어크리너에 물이 들어가지 않도록 주의하십시오. 에어크리너 내부에 물이 들어가면 시동 불량 등의 원인이 됩니다.
- 우천시 또는 물 웅덩이 주행후 시동불량 시에는 에어크리너에 수분이 유입되어 있는지 확인후 청소하여 주십시오.
- 침수지역으로 운행하지 마십시오. 만약, 에어크리너 및 엔진에 물이 유입 되면 시동 꺼짐으로 인한 추돌사고가 발생할 수 있습니다.

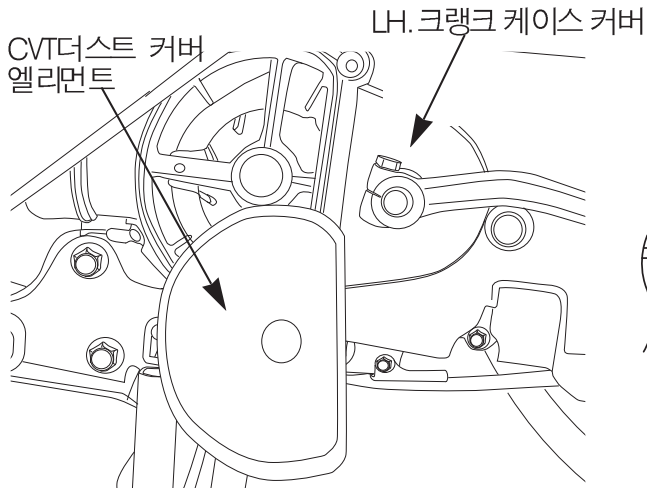
# 점검요령

## 정기점검정비

### CVT더스트 커버엘리먼트의 점검, 청소

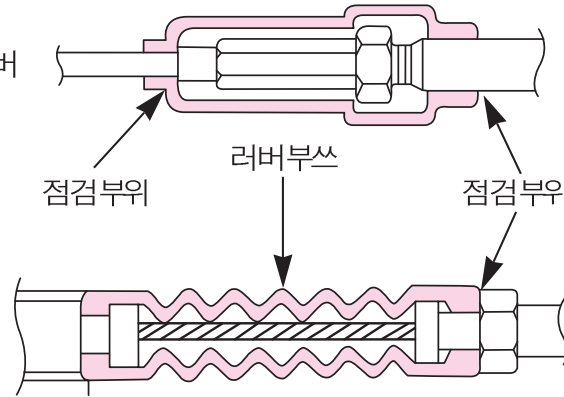
[분해]

- ① CVT 더스트커버에 체결된 스크류볼트 3개를 풀고 분리합니다.
- ② CVT더스트 커버 엘리먼트를 분리해서 점검합니다.
- ③ 먼지, 이물질 등으로 더러워졌을때에는 청소하여 주십시오.
- ④ 조립은분해의 역순으로 합니다.

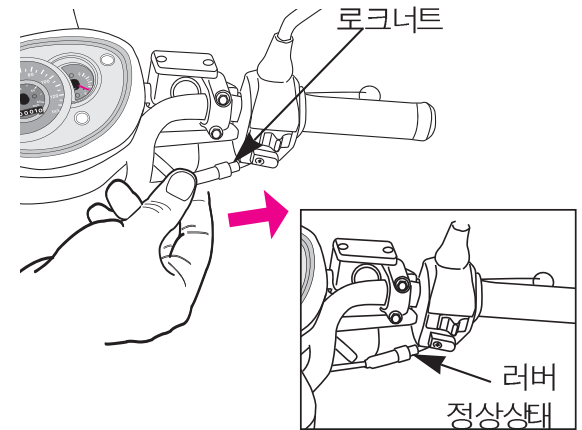


### 케이블 류의 러버부스 점검

케이블 류에는 인너케이블 보호를 위해 러버부스가 조립되어 있습니다. 항상 정확하게 조립되어 있는지 점검하십시오. 세차시에는 러버부스에 직접 물을 뿌리거나 브러쉬로 문지르지 마십시오, 심하게 오염된 경우는 헝겊 등으로 닦아주십시오.



러버부스가 빠져 있는지 항상 점검하여 반드시 제자리에 끼워야 하며 스로틀 그립 유격 조정후에도 러버부스를 원 위치 시키는 것을 잊어서는 안됩니다.



### ⚠ 경고

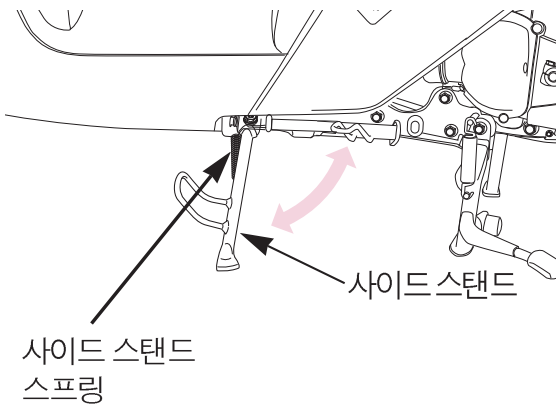
- 스로틀 케이블의 경우 러버부스의 손상(이탈, 찢어짐)으로 이물질, 수분이 유입되면 동절기결빙의 원인이 되어 작동이 원활하게 되지 않아, 엔진회전수(RPM)조정 불가에 의한 급발진, 브레이크 제동력저하에 의한 충돌, 전복사고가 발생되어 사망 또는 중상을 입을 수 있으므로 손상이 있을 경우 신제품으로 교환하시기 바랍니다.

# 점검정비

## 정기점검정비

### 사이드 스탠드 점검

- 메인스탠드를 세우고 차량을 똑바로 세웁니다.
- 사이드 스탠드 스프링이 손상, 또는 절손되지 않았나, 육안으로 확인하고, 사이드 스탠드를 움직이면서 원활하게 작동하는가를 점검합니다.

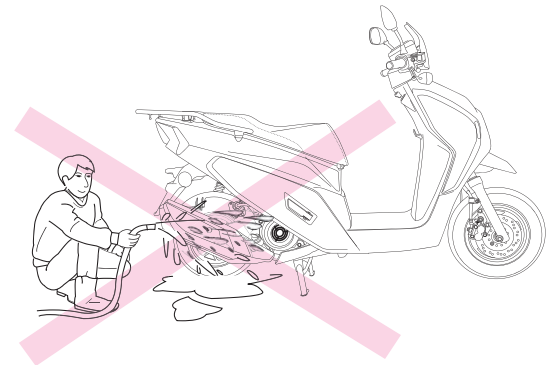


### 세차시 유의사항

- 반드시 엔진의 시동을 정지시키십시오.
- 세차시 머플러 배기구에 물이 들어가지 않도록 하십시오. 머플러 내부에 물이 들어가면 시동불량과 녹발생등 원인이 될 수가 있습니다.
- 세차시 브레이크의 제동부분에 물이 들어가지 않도록 하십시오. 물이 들어 가면 제동력이 약화될 수가 있습니다. 세차 후에 안전한 장소에서 주위의 교통사정에 주의하고 저속으로 주행하면서 브레이크를 가볍게 작동시켜 브레이크의 제동력을 확인해 주십시오. 만약 브레이크 제동력이 약화되었을 경우 브레이크를 가볍게 작동시키면서 저속으로 주행하여 브레이크의 습기를 말려 주십시오.
- 차에 왁스를 바를 때 도장면 및 수지부를 콤파운드 왁스등으로 심하게 닦으면 도장면이 얇게 되고 변색이 되기 쉬우므로 주의하여 주십시오.

### ⚠ 주의

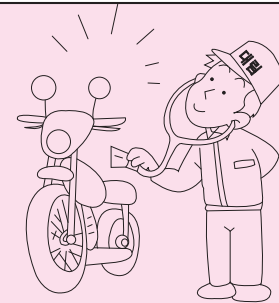
- 세차시 물유입으로 케이블 납땜부가 부식되면 시동이 되지 않을 수 있습니다.
- 세차시 머플러 안에 물이 들어가게 되면, 머플러 조기 부식으로 인해 머플러 파손 및 시동불량이 발생할 수 있습니다.
- 알코올 성분이 강한 것으로 세차하면 램프류와 플라스틱 부품이 파손되거나 색상이 변색될 수 있습니다.





## 위티100 점검표

- 안심하고 이륜차를 운행하기 위해서는 항상 차의 건강관리를 하여야 합니다. 이 점검표에서는 점검 정비 방법을 포함하여, 차량의 건강관리에 대한 방법이 기재되어 있으므로 잘 읽어보시고 점검 내용을 준수하시기 바라며, 점검실시에 대한 내용은 반드시 점검 기록표에 기록하여 관리하시기 바랍니다.
- 일상점검, 정기점검 및 당사가 지정한 점검정비를 실시하지 않은 것의 원인으로 발생한 불량은 보증수리에서 제외됩니다.



# 점검표

## 일상, 정기 점검이란?

### 일상점검 (운행전 점검)

안전하고 쾌적한 사용을 위하여 고객께서 직접 기본적으로 1일 1회 운행하기 전에 점검하는 것을 말합니다.

### 정기점검

표준적인 사용을 전제로 결정된 점검 항목과 당사의 지정항목에 대해서 점검하는 것을 말합니다.

구입	1개월 (500km)	6개월 (4,000km)	1년 (8,000km)	1년 6개월 (12,000km)	2년 (16,000km)

### ⚠ 주의

표준적인 사용조건과 다르게 사용하는 경우(배달, 택배 등 업무적으로 사용하는 경우 등)는 부품 내구성이 표준적으로 사용할 때보다 매우 열악합니다.  
 이런 경우의 정기점검 시기, 소모품, 오일 교환 주기 등에 관해서는 당사 가까운 사업소나 지정 서비스점에 문의하여 주십시오.

### 리콜에 관하여

자동차의 구조, 장치의 불량으로 인한 사고 등을 미연에 방지하고 고객을 보호하는 일을 목적으로 하는 제도입니다.  
 구체적으로 말하면, 당사가 제작한 제품의 구조, 장치, 성능 등이 안전 규정에 적합하지 않을 우려가 있는 경우, 그 취지를 국토교통부에 통보 후 무상으로 수리하여 주는 것을 말합니다.  
 또한, 보안기준에 적합하지 않은 경우에도, 대응의 필요성이 있다고 판단되면, 별도의 특별 서비스를 실시하고 있습니다.

○ 특별 서비스  
 보안 기준에 적합하지 않는 경우에도 당사가 안전 확보의 관점에서 필요하다고 판단되거나 상품 품질 개선 차원에서 당사가 필요하다고 판단되는 경우, 고객에게 직접적으로 연락하여 무료로 수리해 드립니다.

# 점검표

## 일상, 정기 점검이란?

### 차의 점검 정비에 관하여

**점검 정비는 고객의 책임입니다.**  
**점검 정비는 차의 중요한 건강 관리!**

안심하고 운행을 하기 위해서 일상 및 정기적인 점검 정비는 필수입니다. 많은 부품으로 구성되어 있는 차는 주행과 함께 시간이 경과하게 되면 부품 열화와 마모가 진행됩니다.

점검 정비는 그 상태의 체크를 통해 변화를 사전에 예측하여 중대한 트러블이 발생하는 것을 미연에 방지하고, 다음 점검까지 안심하고 운행할 수 있도록 합니다.



### 포인트 - 오일

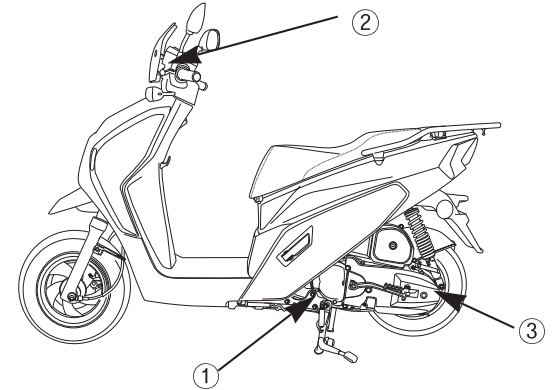
**차는 많은 부위에 오일과 액류를 사용하고 있습니다.**

엔진, 트랜스미션 등에 사용되는 오일은 장치의 윤활, 냉각, 발청 방지의 역할과 차의 기본 성능의 유지 역할을 합니다.

사람의 혈액은 폐와 신장에서 깨끗하게 되어 신체중에 순환하지만, 차의 오일 등의 오염은 원복되지 않으므로, 정기 점검 정비시에 보충 또는 교환을 할 필요가 있습니다.

### ● 주요 오일류

- ① 엔진 오일
- ② 브레이크액
- ③ 트랜스미션 오일



### 포인트2 - 고무류

**호스와 씰의 재료에는 고무류가 사용되고 있습니다.**

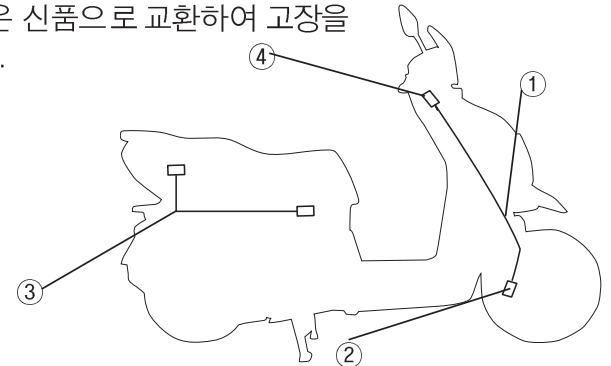
오래된 고무는 물러져서 파손되기 쉽습니다.

압력을 전달하는 브레이크 호스 등도 고무로 만들어 집니다.

탄력성이나, 균열의 상태 등을 체크하고, 다음 점검까지 유지되기 어려울 것 같은 것은 신품으로 교환하여 고장을 미연에 방지합니다.

### ● 주요 고무류

- ① 브레이크 호스
- ② 캘리퍼 씰
- ③ 연료 호스
- ④ 마스터 실린더



# 점검표

## 일상, 정기 점검이란?



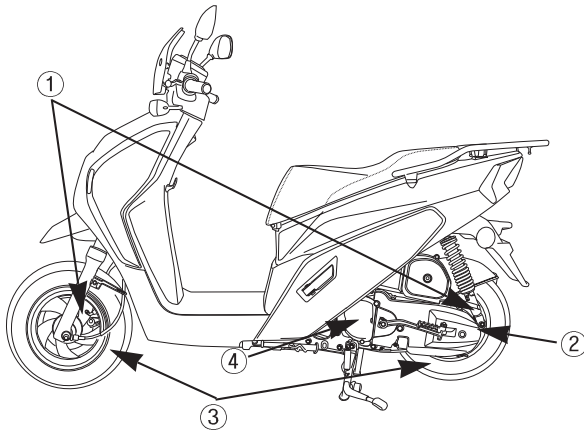
### 포인트3 - 마모부품

차에는 마모되는 부품이 많이 있습니다.

지우개와 같이 자기 몸을 소멸하면서 역할을 하는 부품이 있습니다. 타이어, 브레이크 패드 등이 그렇습니다. 이것이 모두 소멸될 때까지 사용하게 되면 사고로 직결되기 때문에 정기적인 점검 정비, 교환이 특히 중요합니다.

● 주요 마모 부품

- ① 브레이크 패드/슈
- ② 클러치 웨이트 슈
- ③ 타이어
- ④ 웨이트 롤러



## 일상점검, 정기점검의 실시

차를 사용하는데 있어서, 안전하고 쾌적한 사용을 위해서는 1일 1회 (운행전) 점검과 정기점검을 의무적으로 하여야 합니다. 반드시 실시하여 주십시오

### ⚠ 경고

점검 정비의 방법을 올바르게 실시하지 않거나 부적당한 정비, 미수리 등은 전도 사고 등을 일으키는 원인이 되며, 사망 또는 중대한 부상을 입을 가능성이 있습니다.

- 점검 정비는 사용설명서에 기재된 점검 방법, 요령을 준수하여 반드시 실시하여 주십시오.
- 이상 항목은 승차 전에 수리하여 주십시오.

## 일상점검

일상점검은 차를 운행하는 사람이 1일 1회 운전하기 전에 실시하는 점검입니다. 상세한 점검 방법은 “점검정비”(P.42) 및 “점검표(P.68)”을 참고하여 주십시오.

# 점검표

## 일상, 정기 점검이란?

일 상 점 검	
점 검 항 목	점 검 내 용
브레이크	<ul style="list-style-type: none"> <li>• 브레이크 레버의 작동은 적당하고 브레이크의 제동은 잘 되는가?</li> <li>• 브레이크액의 양이 적당한가?</li> </ul>
타이어	<ul style="list-style-type: none"> <li>• 타이어 공기압은 적당한가?</li> <li>• 균열, 손상된 곳은 없는가?</li> <li>• 이상마모는 없는가?</li> <li>• 홈의 깊이는 충분한가? (※)</li> </ul>
엔진	<ul style="list-style-type: none"> <li>• 엔진 오일의 양은 적당한가? (※)</li> <li>• 엔진 시동은 잘 걸리고 또한 이상음은 없는가?(※)</li> <li>• 저속, 가속의 상태가 적당한가?(※)</li> </ul>
점화장치 및 방향지시기	<ul style="list-style-type: none"> <li>• 점화 또는 점멸 상태가 불량하지 않고, 또는 오염 및 손상되지 않았는가?</li> </ul>
운행시 이상으로 인식되는 항목	<ul style="list-style-type: none"> <li>• 해당항목에 이상이 없는가?</li> </ul>

주) ※ 표시 항목은 차의 주행거리, 운행시 상태 등을 판단하여 적절한시기(장거리 주행과세차시, 급유시 등)에 실시를 하여 주십시오.

## 500km 무료 점검

초기의 점검 정비가차의 수명에 미치는 영향을 중시하여 구입후 1개월째 또는 500km 주행후 지정서비스점을 통해서 행하는 점검을 말합니다. 단, 당사가 지정하지 않은 곳에서의 점검은 유료가 될 수 있습니다.

### 알 림

- 점검 정비를 받게 되면 반드시 사용설명서의 보증서 및 점검 기록표를 지정서비스점 또는 판매점에 제시하여 주십시오.
- 오일 및 소모품을 교환시 발생비용은 유료(고객부담)입니다.

### 500km 점검 항목

- |                             |                               |
|-----------------------------|-------------------------------|
| ● 브레이크레버(작동상태, 유격)          | ● 저속 및 가속의 상태                 |
| ● 브레이크패드/슈(마모상태)            | ● 엔진오일의 누출                    |
| ● 로드 및 케이블류(풀림, 덜거덕거림 및 손상) | ● 핸들 조향장치(작동상태)               |
| ● 호스 및 파이프(누유, 손상 및 취부상태)   | ● 램프류(라이트, 미등, 계기판, 워커등 점등상태) |
| ● 휠(림 및 휠 디스크의 손상)          | ● 볼트, 너트 조임 상태                |
| ● 타이어(공기압, 마모상태)            | ● 스피도미터 작동상태                  |
| ● 엔진오일 양                    | ● 스톱틀 그립 작동상태                 |
| ● 카브레터(아이들링 회전수)            | ● 각 스위치 작동상태                  |

# 점검표

## 일상, 정기 점검이란?

### 정기 점검

정기점검 정비는 차를 사용하는 사람이 자기 관리 책임으로 정기적으로 행하는점검 정비입니다.

정비의내용을 기록, 보존하고 차의 유지 관리에 도움이 될 수 있도록 정기점검 정비 기록표가 책 안에 첨부되어 있습니다. 기록표의 기입 방법을 참고하여 기입하여 주십시오.

- 정기점검 정비 기록표는 차의 유지 관리의 상태를 기록하므로써 정비가필요한 경우 그 부담을 최소한으로 막는 것을 목적으로 하고 있습니다. 정기점검 정비를 지정서비스점에서 실시할 때에는 그곳에서 점검정비 기록표에 기입하고, 자가점검을 실시할 때에는 자신이 직접 기입하여 반드시 보존하여야 합니다.

### 당사 추천 교환 부품 항목

차의 주행거리와 시간의 경과에 따라소모, 열화가진행된 부품 중에는 외관적인 이상이 없더라도 아직 사용 가능한지 아닌지 판단이어려운 부품 이 있습니다. 하기의 부품은 안전 운전을 확보하기 위하여 당사가정기적인 교환을 추천하는 항목입니다. 지정한시기가 되면 정기 교환을 하여 주십시오. 교환시에는 지정 서비스점에 상담을 통해 실시하여 주십시오. 이 정기 교환부품의 정비는 고객의 책임과비용의 부담으로 실시 됩니다.

점 검 교 환 부 품 명		교환시기	비 고
		자가용기준	
브레이크 장 치	브레이크 액	매 2년	점검 및 보충
	마스터 실린더 및 캘리퍼	매 4년	점검 및 보충
휴엘라인	휴엘필터	매 4,000 km	점검 및 필요하면 교환
스 파 크 플 러 그		매 4,000 km	점검 및 필요하면 교환
엔 진	엔진오일	처음 500km 이후 매 4,000km	비포장 도로, 배달, 택배 등의 경우에는 조기교환요망
	트랜스미션 오일	매 12,000km	점검 및 필요하면 교환

# 점검표

## 일상, 정기 점검이란?

### 오일에 관하여

차의 성능을 충분히 발휘하기 위해서는 차에 적당한 오일을 선별하여 사용하는 것이 중요합니다. 당사 차에는 당사의 순정 오일을 주입하여 주십시오.

### 정해진 시기에 오일 교환을!

오염된 오일은 불량한 오일과 마찬가지로 엔진에 악영향을 끼칩니다. 교환시기에 맞추어 반드시 새 오일로 교환하여 주십시오.



■ 다음의 사용 조건하에서는 오일의 열화가 조기에 나타나므로 조기에 교환을 하여 주십시오.

- 비포장로의 빈번한 주행
- 단거리 주行的 반복
- 아이들링 상태의 빈번한 사용
- 한랭지 사용
- 배달, 택배등의 용도로 사용

### ■ 사용 오일류

엔진 오일	· 대림순정오일 -모티스(MOTIX)4오일, SL급(SAE 10W/40)
트랜스미션 오일	· 기어오일 다급점도유 (SAE 80W/90)
브레이크 액	· 브레이크 액 DOT3 또는 DOT4
쿠션	· 유압 작동유

# 점검표

## 일상, 정기 점검이란?

### 점검 정비 방법

#### 점검 정비시 주의사항

- 점검할 때는 안전에 충분히 주의하여 주십시오.
- 장소는 평평하고 바닥이 단단한 장소를 선택하여, 메인 스텐드를 세운 후 작업하여 주십시오.
- 엔진 정지후의 점검, 정비는 엔진 본체, 머플러 및 익쥔스트 파이프 등이 뜨겁게 되어 있으므로 화상에 주의하여 주십시오.
- 배기가스에는 일산화탄소 등의 유해한 성분이 포함되어 있습니다. 밀폐된 주차장이나 통풍이 안 좋은 장소에서는 시동을 걸거나 점검을 하지 말아 주십시오.
- 주행하여 점검을 할 필요가 있을 때에는 안전한 장소에서 주위의 교통 사정에 최대한 주의하여 실시하여 주십시오.
- 점검 정비를 실시할 때에는 화기엄금을 지켜주시고, 가솔린과 배터리의 근처에서는 특히 주의하여 주십시오.
- 점검, 정비에 공구가 필요할 때에는 적절한 공구를 사용하여 주십시오.
- 안전을 위하여 자신의 지식, 기량에 맞는 범위 내에서 점검 정비를 하여 주십시오. 어렵다고 생각하는 내용은 지정서비스점에 문의하여 주십시오.

### ⚠ 경고

점검 정비의 방법을 올바르게 실시하지 않거나 부적당한 정비, 미수리 등은 전도 사고 등을 일으키는 원인이 되며, 사망 또는 중대한 부상을 입을 가능성이 있습니다.

- 점검 정비는 사용설명서에 기재된 점검 방법, 요령을 준수하여 반드시 실시하여 주십시오.
- 이상 항목은 승차 전에 수리하여 주십시오.



# 점검표

## 일상 점검 요령

### 일상 점검 항목

<p>① 브레이크 레버의 유격</p>	<p>② 브레이크 액의 양</p>	<p>③ 타이어 공기압</p>	<p>④ 타이어 균열, 손상, 이상마모, 금속파편, 돌등의 이물질 및 홈의 깊이</p>	<p>⑤ 엔진 오일의 양</p>
<p>⑥ 엔진의 시동성</p>			<p>⑦ 저속, 가속의 상태</p>	
<p>⑧ 등화장치 및 방향지시등</p>	<p>⑨ 운행중 이상이 발생된 항목</p>	<p>⑩ 연료의 양</p>	<p>⑪ 엔진오일, 연료의 누출</p>	<p>⑫ 스로틀 그립(케이블)의 작동</p>

# 점검표

## 일상 점검 요령

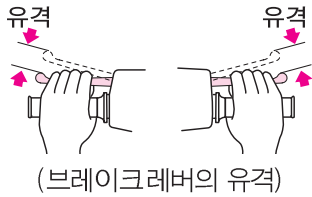
### 일상점검의 방법

차종에 따라 점검 방법에 약간의 차이가 있는 경우가 있습니다. 상이점에 대해서는 사용설명서에 기재되어 있으므로 참조하여 주십시오. 그리고, 이상이 있다고 생각되면 자신 또는 가까운 지정서비스점에서 정비하여 주십시오.

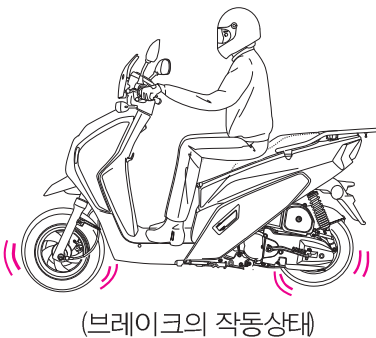
#### 점검 방법, 요령

#### 브레이크

- 브레이크레버의 유격 및 작동시의 점검

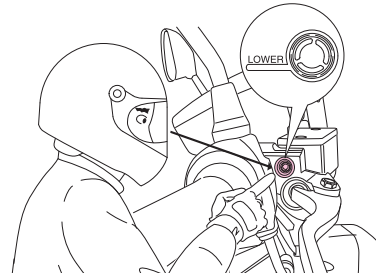


브레이크레버를 손으로 저항이 느껴질 때까지 당겨 레버선단부의 유격량이 규정의 범위에 있는가를 확인합니다.  
(브레이크 레버 유격 : 10~20mm)



브레이크 레버를 당길 경우 물렁하다는 느낌이 있을 때에는 브레이크 액 내에 공기가 혼입되어 있을 우려가 있으므로 브레이크 액량의 점검 및 브레이크 호스 접속부의 체결을 실시하거나 공기 빼기를 실시합니다. 건조한 노면을 주행하여, 전륜 브레이크, 후륜 브레이크를 따로 작동시켜, 작동 상태가 양호한가를 점검합니다.

#### 점검 방법, 요령



평평한 장소에서 메인스텐드로 세우고 핸들을 움직여, 마스터 실린더 보디 캡의 상면을 수평으로 합니다. 또는 차체를 수직으로 하고 브레이크 액면이 레벨 라인에 수평한 상태로 합니다.  
브레이크 마스터 실린더 보디내의 액량이 로우 레벨 이상의 범위에 있는가를 점검합니다.

#### ! 주의

- 규정된 브레이크 액을 사용하여 주십시오. 규정된 브레이크 액을 사용하지 않으면 브레이크 액이 변질되거나, 브레이크 장치의 고장의 원인이 됩니다.

#### 타이어

- 공기압의 점검



타이어의 접지부의 변형 상태에 의해, 공기압이 부족한지 아닌지를 점검합니다. 만약, 장거리 주행과 고속주행을 한다면 타이어게이지를 사용한 공기압점검도 필요합니다.

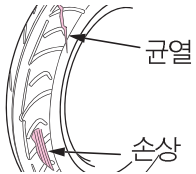
구분	1인 승차시	2인 승차시
전륜	2.00kgf/cm <sup>2</sup>	2.50kgf/cm <sup>2</sup>
후륜	2.00kgf/cm <sup>2</sup>	2.50kgf/cm <sup>2</sup>

# 점검표

## 일상 점검 요령

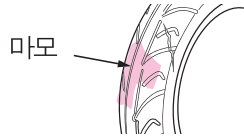
### 점검 방법, 요령

#### • 균열, 손상의 점검



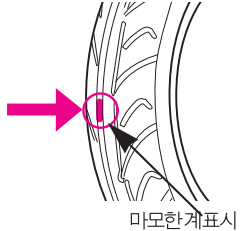
타이어 둘레에 뚜렷한 균열이나 손상이 있는가를 점검합니다.  
또, 타이어의 둘레에 못, 돌 등의 물질이 박혀 있는지를 점검합니다.

#### • 이상마모의 점검



타이어의 접지면에 이상 마모가 있는지를 점검합니다.

#### • 타이어 홈 깊이의 점검



타이어의 홈의 깊이가 부족한지를 마모한계표시 등에 의해 점검합니다.

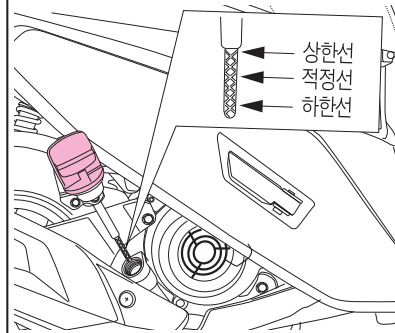
### ⚠ 경고

- 과도하게 마모된 타이어의 사용과 부적절한 공기압의 운전은 전도사고 등을 일으키는 원인이 되어 사망 또는 중대한 부상을 입을 가능성이 있습니다.
- 사용설명서에 기재된 공기압을 준수하고, 과도하게 마모된 타이어는 교환하십시오.

### 점검 방법, 요령

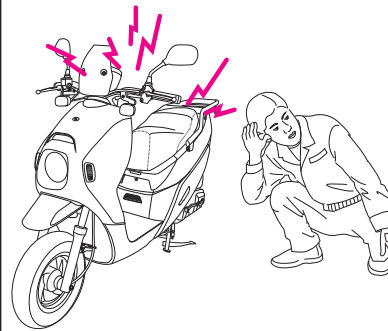
## 엔진

#### • 엔진 오일량의 점검(※)



엔진오일량이 하한선 아래로 내려가 있지 않는가를 점검합니다.

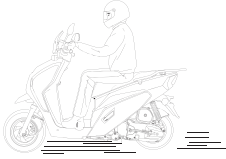
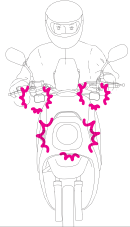

#### • 엔진 시동성 및 이상음 점검(※)

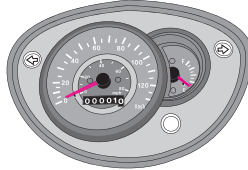
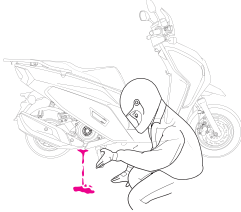
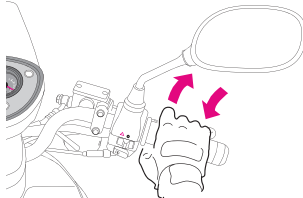


엔진이 빠르게 시동되고, 원활하게 회전하는가를 점검합니다. 또 엔진 시동 및 아이들링 상태에서 이상음이 없는가를 점검합니다.

# 점검표

## 일상 점검 요령

점검 방법, 요령	
<b>저속 및 가속의 상태 (※)</b> 	저속 및 가속시 이상이 없는가를 점검합니다.
<b>등화 장치 및 방향지시등</b> 	메인 스위치를 켜고 전조등(헤드라이트), 미등(테일램프), 제동등(스톱 램프) 등의 점화장치와 방향지시등의 점멸 상태에 이상이 없는가를 점검합니다. 렌즈 등의 오염이나 손상이 없는지를 점검합니다.
<b>운행중 이상이 발생한 항목</b> 	운행에 지장이 없는가를 점검합니다.

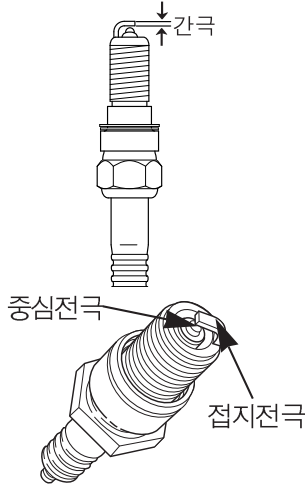
점검 방법, 요령	
<b>연료의 양</b> 	메인 스위치를 “ON” 으로 한 상태 또는 엔진 시동시 연료게이지가 “E” 점에 있지 않는가를 점검합니다.
<b>엔진오일, 연료의 누출</b> 	(1)엔진에서 오일누출이 없는가를 육안으로 확인합니다. (2)휴엘탱크, 카브레타 등에서 연료 누출이 없는가를 육안으로 확인합니다.
<b>스롯틀 그립(케이블)의 작동</b> 	메인스탠드를 세운 상태에서 시동을 걸고 스롯틀 그립을 감았다 풀었다 하면서 정상적으로 작동하는가를 점검합니다. 특히 스롯틀 그립이 풀린 상태에서 엔진회전수가 부적절하게 높이 상승되어 있지 않는가를 점검합니다.

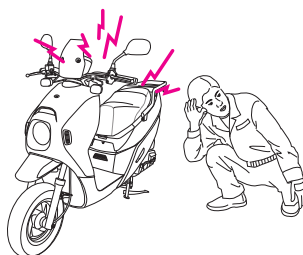
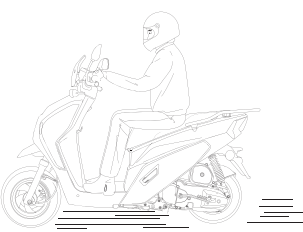
주) (※)표의 점검은 차의 주행거리, 운행시의 상태 등으로 판단하였던 적절한 시기(장거리 주행전, 세차시, 급유시 등)에 실시하는 항목입니다. 기타 점검에 대해서는 1일 1회를 기본으로 운행하기 전에 차량을 사용하는 사람이 실시하여 주십시오.

# 점검표

## 정기 점검 요령

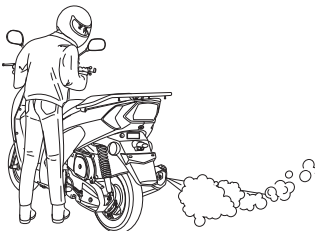
### 정기점검의 해설

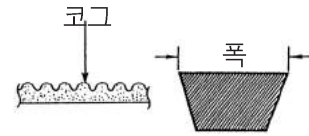
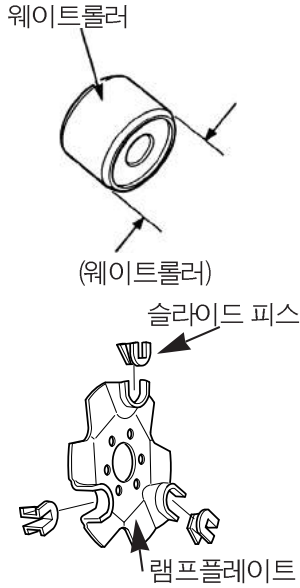
점검 항목	점검 시기	점검 내용
<b>점화장치</b> 1. 스파크 플러그의 상태 	6개월 (4,000km)	(1) 스파크 플러그를 분리하여, 전극의 오염, 손상이 없는가 또는 절연체에 소손이 있는가를 육안으로 잘 점검합니다. (2) 와이어 브러쉬 또는 플러그 클리너를 사용하여 스파크 플러그를 청소하고 중심전극과 접지전극의 간극(플러그 갭)이 규정의 범위에 있는지를 플러그 갭 게이지 등으로 점검합니다. (스파크 플러그 간극: 0.6~0.7mm)
2. 점화시기	12개월 (8,000km)	(1) 엔진 예열 후, 아이들링 상태에서 타이밍 라이트 등을 사용해서 점화시기가 적절한지를 규정의 F마크를 맞추어 통해 점검합니다.

점검 항목	점검 시기	점검 내용
<b>엔진본체</b> 1. 엔진의 시동성, 이상음 	12개월 (8,000km)	(1) 엔진이 빠르게 시동이 걸리고, 원활하게 회전하는가를 점검 합니다.  (2) 엔진 시동 및 아이들링 상태에서 이상음이 없는가를 점검합니다.
2. 저속, 가속의 상태 	12개월 (8,000km)	(1) 엔진이 예열된 상태에서 아이들링이 원활하게 지속되는가를 점검합니다.  (2) 엔진을 서서히 가속했을 때, 스로틀 그립 작동에 걸림이 없는가 또는 엔진 멈춤, 노킹 등을 일으키지 않고 원활하게 회전하는가를 주행을 통해 점검 합니다.

# 점검표

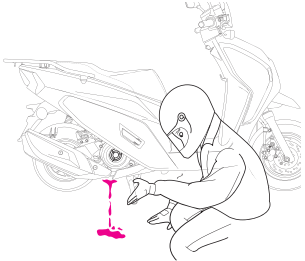
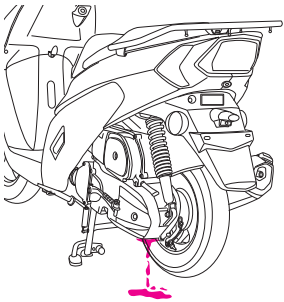
## 정기 점검 요령

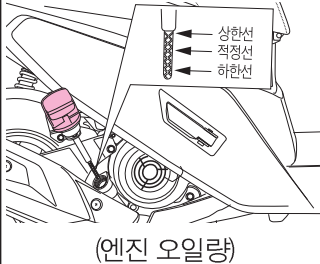
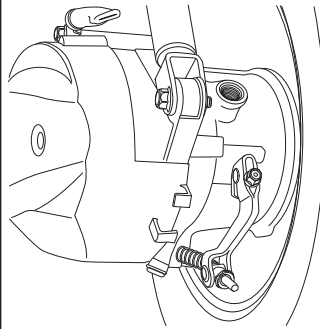
점검 항목	점검 시기	점검 내용
3. 배기가스의 상태 	6개월 (4,000km)	(1)엔진을 충분히예열시킨 상태에서 알 피엠 테스트를 사용하여 아이들링 회전수가 규정의범위 에 있는가를 점검합니다. (2)배기가스의 색이백색 또는 흑색 인지를 육안에 의해 점검합니다. (3)배출가스 규제에 적합한가에 대해서는 이하의 항목에 이상이 없는가를 확인하거나, 아이들링 시의 CO(일산화탄소)량 및 HC(탄화수소)량을 테스트를 사용하여 점검합니다.  (확인항목) •엔진 오일의 오염 및 양 •스롯 밸브의 작동 •연료장치의 링크기구의 상태 •익조스트 파이프 및 머플러의 풀림 및 손상 •원동기의 시동성 및 이상음 •카브레터의 작동성 •저속 및 가속의 상태 •점화 시기 •머플러의 성능
4. 에어크리너 엘리먼트의 오염, 막힘	6개월 (4,000km)	(1)엘리먼트를 분리하여, 오염, 막힘, 손상 등이 없는가를 육안 등에 의해 점검합니다.

점검 항목	점검 시기	점검 내용
5. 드라이브 벨트의 마모, 손상  (드라이브벨트)	6개월 (4,000km)	(1)드라이브 벨트의 균일, 코그의 탈락, 떨어짐, 이상마모가 있는지를 점검합니다. 또한 드라이브벨트의 폭을 점검합니다.
6. 웨이트롤러, 슬라이드 피스의 마모, 손상  웨이트롤러 (웨이트롤러) 슬라이드 피스 램프플레이트 (슬라이드피스)	6개월 (4,000km)	(1)드라이브 폴리 내부에 있는 웨이트 롤러의 손상, 편마모가 있는지를 점검합니다. 또한 웨이트롤러의 외경을 점검합니다.  (2)슬라이드 피스의 손상, 이상마모가 있는지를 점검합니다.

# 점검표

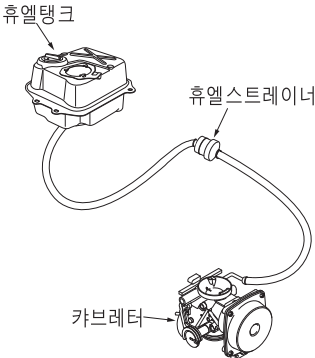
## 정기 점검 요령

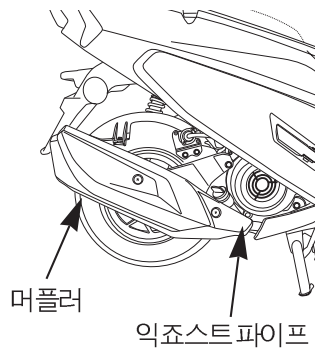
점검 항목	점검 시기	점검 내용
<b>윤활장치 (오일라인)</b> 1.엔진 오일/트랜스미션 오일의 누출  	6개월 (4,000km)	(1) 실린더, 크랭크케이스 등에서 엔진오일 누출이 없는가를 육안으로 점검합니다.  (2) 트랜스미션 케이스 및 드레인볼트에서 미션오일이 누출되는가를 점검합니다.

점검 항목	점검 시기	점검 내용
2. 엔진오일, 트랜스미션 오일량의 점검  	12개월 (8,000km)	(1) 평탄한 장소에서 엔진을 수분간 아이들링 운전후, 차를 수직으로 세운 상태에서 시동을 끄고 20~30초후에 엔진 오일량이 레벨 게이지의 규정 범위내 (상한선과 하한선 사이)에 있는가를 점검합니다. (일상점검시에도 실시)  (2) 오일 체크볼트를 풀어 미션오일량이 체크볼트위치까지 있는지를 점검합니다.

# 점검표

## 정기 점검 요령

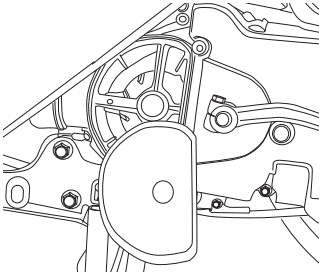
점검 항목	점검 시기	점검 내용
<b>연료장치 (휴엘라인)</b> 1. 연료누출 	6개월 (4,000km)	(1) 휴엘탱크, 휴엘 스트레이너, 휴엘 호스, 휴엘콕크, 카브레터 등에서 연료 누출이 없는가를 연결 부위 등을 육안으로 점검합니다.  (2) 휴엘 호스의 손상, 열화가 없는가를 육안으로 확인합니다.
2. 링크기구의 상태	12개월 (8,000km)	(1) 연료장치의 링크기구가 원활하게 움직이는가를 스로틀 그립의 조작을 통해 점검합니다.
3. 스로틀 밸브의 작동	12개월 (8,000km)	(1) 스로틀 밸브가 원활하게 움직이는가를 스로틀 그립을 천천히 조작하여 점검합니다.

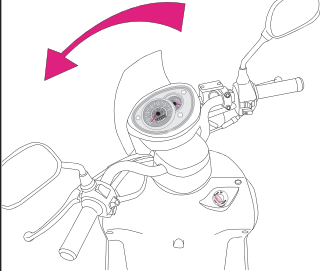
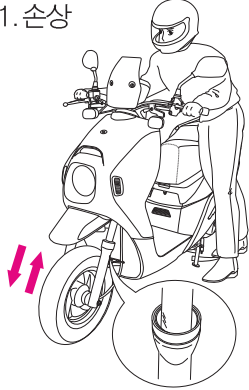
점검 항목	점검 시기	점검 내용
<b>익조스트 파이프 및 머플러</b> 1. 취부의 풀림, 손상 	12개월 (8,000km)	(1) 익조스트 파이프와 머플러의 취부, 접속부의 풀림이 없는가를 스페너 등으로 점검합니다.  (2) 손상, 배기가스의 누출, 타부분과의 접촉의 우려가 없는가를 육안 등으로 점검합니다.
2. 머플러의 기능	12개월 (8,000km)	(1) 엔진의 회전수를 변화시켜서, 배기음에 이상이 없는가를 청각으로 점검합니다.



# 점검표

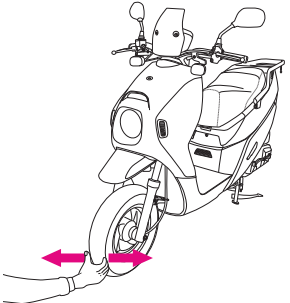
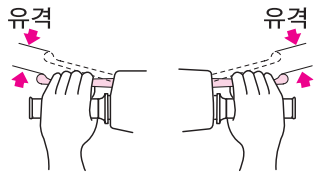
## 정기 점검 요령

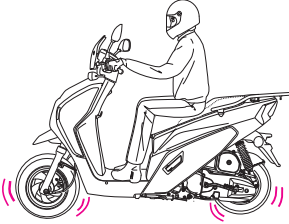
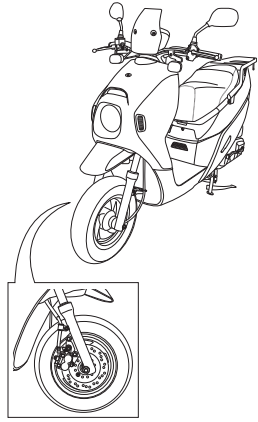
점검 항목	점검 시기	점검 내용
<b>CVT더스트 커버 엘리먼트</b> 1. 오염, 막힘 	6개월 (4,000km)	(1)엘리먼트를 분리하여 오염, 막힘 등이 없는가를 육안 등에 의해 점검합니다.

점검 항목	점검 시기	점검 내용
<b>핸들</b> 1. 조작상태 	6개월 (4,000km)	(1)메인스탠드를 세운 상태에서 후론트 휠을 들어올려서, 손으로 핸들을 좌우로 움직이면서, 좌우의 움직임이 원활한가를 점검합니다. (2)핸들에 대해서 전륜의 비틀림이 없는가를 육안으로 확인합니다. (3)주행시 핸들이 이상 진동하거나 걸림이 없는가 또는 조작시에 이상하게 무거움이 없는가를 점검합니다.
<b>후론트 쿠션</b> 1. 손상 	12개월 (8,000km)	(1) 후론트 쿠션에 손상이 없는가를 육안으로 점검합니다. (2) 후론트 쿠션을 작동시켜서, 후론트 쿠션에 휨, 이상음, 오일누출 등이 없는가를 점검합니다.

# 점검표

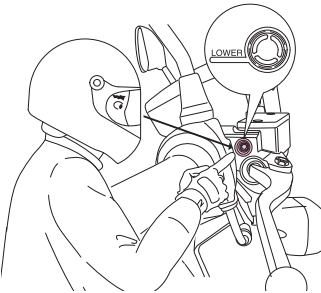
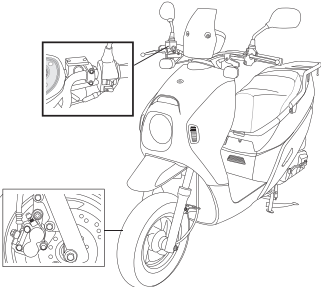
## 정기 점검 요령

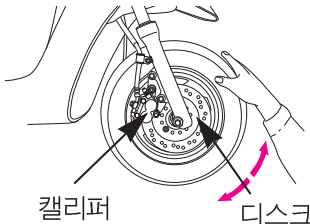
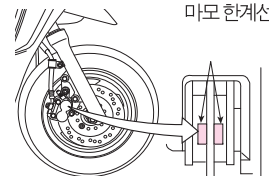
점검 항목	점검 시기	점검내용
2.스티어링 스템 베어링부의 상태 	12개월 (8,000km)	(1)메인스탠드를 세운 후 휠을 들어올린 상태에서 손으로 후론트 포크의 하부를 전후로 움직여 서 베어링부의 덜거덕 거림이 없는가를 점검합니다. 또는 후론트 브레이크를 작동한 상태로 핸들을 전후로 작동시켜 베어링부의 덜거덕 거림이 없는가를 점검합니다. 필요한 경우는 스티어링 스템을 분해하여 마모, 균열, 구부러짐 등이 없는가를 육안으로 점검합니다.
<b>브레이크 레버</b> 1. 유격 	6개월 (4,000km)	(1)브레이크 레버를 손으로 저항이 느껴질 때까지 당겨서 유격이 규정의 범위에 있는가를 등으로 점검합니다. 또한, 브레이크 레버를 당길 때 물렁한 느낌이 있는가를 확인하여 공기가 혼입되어 있는가를 점검합니다. (브레이크 레버 유격 : 10~20mm)

점검 항목	점검 시기	점검내용
2. 브레이크 작동상태 	6개월 (4,000km)	(1)건조된 노면을 주행하여 후론트 브레이크, 리어 브레이크를 따로따로 작동시켜 작동상태가 충분히 발휘되는지를 점검합니다. 또는, 브레이크 테스터를 사용하여, 제동력이 규정치 이상에 있는지를 점검합니다.
<b>브레이크 호스 및 파이프</b> 1. 누유, 손상, 취부 상태 	6개월 (4,000km)	(1)브레이크를 강하게 작동시켜, 브레이크 계통에서 액 누출이 없는가를 점검합니다.  (2)브레이크 호스, 파이프 및 접속부에 열화, 손상이 없는가를 점검합니다. 접합부, 클램프에 헐거워짐이 없는가, 핸들을 좌우로 돌렸을 때나 주행 중의 진동에 의해 호스와 파이프가 타이어나 타기구에 간섭될 우려가 없는가 점검합니다.

# 점검표

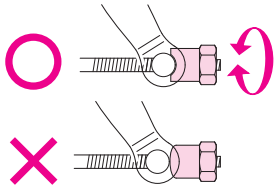
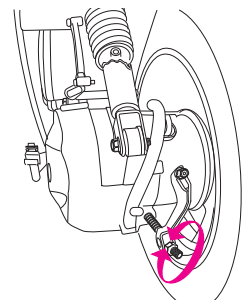
## 정기 점검 요령

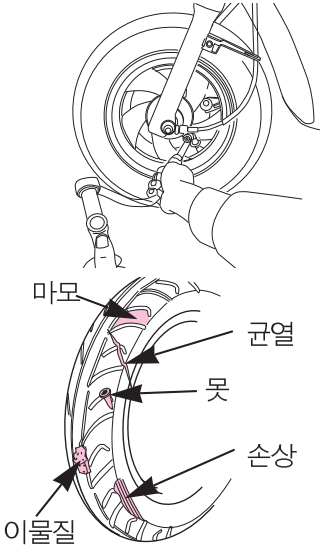
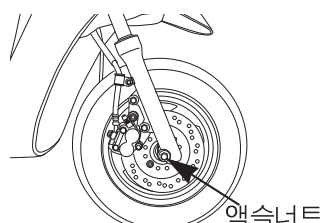
점검 항목	점검 시기	점검 내용
<b>마스터 실린더 보디</b> 1. 브레이크액의 양 	6개월 (4,000km)	(1)마스터 실린더 보디의액량이 규정의 범위에 있는가를 육안으로 확인합니다.  (2)마스터 실린더 보디 주변에서 액누출이 없는가를 육안 등으로 점검합니다.
<b>마스터 실린더 및 캘리퍼</b> 1. 기능, 마모, 손상 	6개월 (4,000km)	(1)브레이크를 작동시켜 마스터 실린더, 캘리퍼의 작동성을 외부에서 패드의 움직임에 의해 점검합니다.  (2)마스터 실린더 캘리퍼의 손상, 누유가 없는가를 육안 등으로 점검합니다.

점검 항목	점검 시기	점검 내용
<b>브레이크 디스크 및 패드</b> 1. 디스크와 패드 간격 	12개월 (8,000km)	(1) 브레이크를 수회 작동시켜 패드를 안정시킨 후 메인 스텐드를 세운 상태에서 휠을 들어올리고, 휠을 손으로 회전시켰을 때 질질 끌림(걸림)이 없는가를 점검합니다.
2. 패드의 마모 후론트 	6개월 (4,000km)	(1) 패드의 두께를 마모한도 라인(웨어 인디케이터) 등에 의해 점검합니다.
3. 디스크의 마모, 손상	12개월 (8,000km)	(1) 디스크의 마모, 손상이 없는가를 육안 등으로 점검합니다.

# 점검표

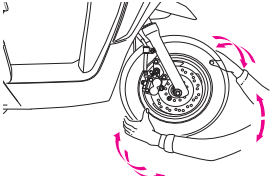
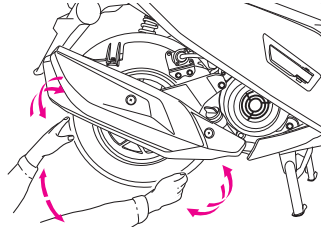
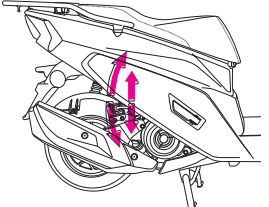
## 정기 점검 요령

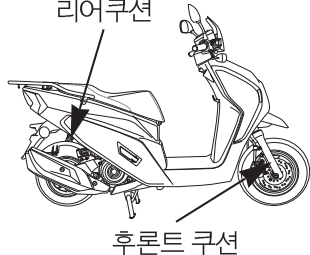
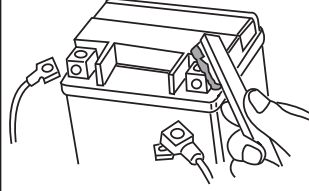
점검 항목	점검 시기	점검 내용
<b>리어 브레이크 드럼 및 브레이크 슈</b> 1. 드럼과 라이닝의 끌림 	6개월 (4,000km)	(1) 리어브레이크를 수회 작동시켜 슈를 안정시킨 후 휠을 들어 올려서 휠을 손으로 회전시켰을 때 질질 끌림(걸림)이 없는가를 점검합니다.
2. 슈와 라이닝의 마모 	6개월 (4,000km)	(1) 브레이크 레버를 완전히 잡아 브레이크 암과 브레이크 판넬부의 “한계범위” 표시가 일치하는가를 확인하여 슈의 습동부분과 라이닝의 마모 상황을 점검합니다. 단, “한계범위” 표시가 일치할 때에는 브레이크 슈의 사용한계이므로 브레이크 판넬을 분해하고, 슈의 작동상태에 이상이 없는가, 라이닝에 이상한 마모, 손상, 박리가 없는가를 육안 등으로 점검합니다. 또, 라이닝의 두께를 자동으로 점검 합니다.

점검 항목	점검 시기	점검 내용									
<b>휠</b> 1.타이어의 상태 	6개월 (4,000km)	(1)타이어 게이지를 사용하여 공기압이 규정치에 있는지를 점검합니다. <table border="1" data-bbox="1502 590 1947 742"> <thead> <tr> <th>구분</th> <th>1인 승차시</th> <th>2인 승차시</th> </tr> </thead> <tbody> <tr> <td>전륜</td> <td>2.00kgf/cm<sup>2</sup></td> <td>2.50kgf/cm<sup>2</sup></td> </tr> <tr> <td>후륜</td> <td>2.00kgf/cm<sup>2</sup></td> <td>2.50kgf/cm<sup>2</sup></td> </tr> </tbody> </table> (2)타이어의 전체에 걸쳐 균열과 손상 및 못, 돌, 기타이물질이 박혀 있거나, 또는 편마모 등의 이상이 없는가를 육안으로 확인 합니다. (3)타이어 접지면에 붙어 있는 마모한계 표시로 점검하거나, 또는 타이어 접지면 전체에 걸쳐 홈의 깊이가 0.8mm 이상되는가를 등으로 점검합니다. (4)리어타이어 림 밸브는 회전 방향 반대 쪽으로 있는지 확인한다.	구분	1인 승차시	2인 승차시	전륜	2.00kgf/cm <sup>2</sup>	2.50kgf/cm <sup>2</sup>	후륜	2.00kgf/cm <sup>2</sup>	2.50kgf/cm <sup>2</sup>
구분	1인 승차시	2인 승차시									
전륜	2.00kgf/cm <sup>2</sup>	2.50kgf/cm <sup>2</sup>									
후륜	2.00kgf/cm <sup>2</sup>	2.50kgf/cm <sup>2</sup>									
2.휠 볼트, 너트의 풀림 	6개월 (4,000km)	(1)액슬 샤프트와 액슬 홀더의 체결부 너트 풀림이 없는가, 휠너트, 볼트에 풀림이 없는가를 스페너 등으로 점검합니다.									

# 점검표

## 정기 점검 요령

점검 항목	점검 시기	점검 내용
2.후론트 휠 베어링의 상태 	12개월 (8,000km)	(1)메인스탠드를세운 상태에서 후론트 휠 포크를 움직이지 않게 하고, 타이 어의 양단을 손으로 잡고 움직여서 후론트 휠 베어링이 덜거덕거리지 않는 지를 점검합니다.
3.리어 휠 베어링의 상태 	12개월 (8,000km)	(1)메인스탠드를세운 상태에서 타이 어 양단을 손으로 잡고 움직여서 리어 휠 베어링이 덜거덕거리지 않는 지를 점검합니다.  (2)휠을 들어올려서 휠을 손으로 잡고 회전시켰을 때, 매끄럽게 회전하고 이상 음이 없는 지를 점검합니다.
<b>스윙암</b> 1.체결부의 상태 및 암의 손상 	12개월 (8,000km)	(1)스윙암, 엔진 행거링크 등의 연결부에 덜거덕거림이 없는 지를 손으로 흔들어서 점검합니다.  (2)스윙암에 손상 등이 없는 가를 육안으로 점검합니다. 또, 스윙암의 취부 볼트가 엔진 행거 링크에 풀림이 없는 지를 스패너 등으로 점검합니다.

점검 항목	점검 시기	점검 내용
<b>쿠션</b> 1.손상, 오일 누출 리어쿠션  후론트 쿠션	12개월 (8,000km)	(1)후론트 쿠션 및 리어 쿠션의 오일 누출 등 손상이 없는 가를 육안으로 확인합니다.
<b>배터리</b> 1.터미널부의 접속상태 	12개월 (8,000km)	(1)터미널부에 풀림, 부식이 없는 가를 육안으로 점검합니다.

# 점검표

## 정기 점검 요령

점검 항목	점검 시기	점검 내용
<b>전기배선</b> 1. 접속부의 풀림, 손상 	12개월 (8,000km)	(1) 전기배선 접속부에 풀림이 없는지 손으로 움직여서 점검합니다. (2) 핸들을 움직일 때의 배선의 간섭이 없는가를 육안으로 점검합니다. (3) 전기배선에 손상이 없는가, 클램프에 풀림이 없는가를 육안등으로 확인합니다.
2. 휴즈 점검	12개월 (8,000km)	(1) 메인스위치를 OFF 한 후 휴즈가 끊어지지 않았는가를 점검합니다.
<b>스위치류</b> 1. 등화장치, 방향지시기의 작동 	6개월 (4,000km)	(1) 헤드라이트, 테일라이트, 스톱램프, 윈커(방향지시기)를 작동시켜 점등 또는 점멸 상태에 이상이 없는가를 육안으로 점검합니다. 또, 각 등화장치가 잘 체결되어 있는가를 점검합니다.

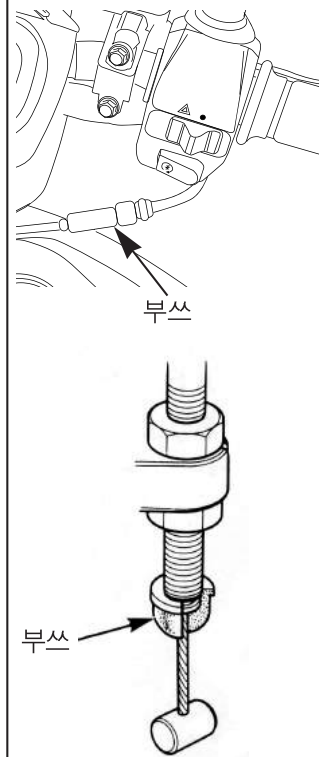
점검 항목	점검 시기	점검 내용
2. 혼의 작동 	12개월 (8,000km)	(1) 혼을 작동시켜 음량, 음질을 청각으로 점검합니다.
3. 핸들 락 장치의 작동 	12개월 (8,000km)	(1) 키를 작동시켜 핸들락의 잠금, 풀림이 확실하게 작용하는가를 핸들을 움직여서 점검합니다.
4. 계기의 작동 	12개월 (8,000km)	(1) 주행을 하여 스피도미터 지침이 원활하게 작동하는가를 점검합니다. (2) 적산계가 정상적으로 올라가는지를 점검합니다. (3) 기타 계측기가 있으면 측정 규정 방법에 따라 점검합니다.

# 점검표

## 정기 점검 요령

점검 항목	점검 시기	점검 내용
<b>후레임</b> 1. 후레임의 상태	12개월 (8,000km)	(1) 후레임 등의 볼트, 너트에 풀림이 없는가를 스페너로 점검합니다. 또, 후레임 등에 손상 등이 없는가를 육안으로 확인합니다.
<b>기타</b> 1. 차대 각부의 급유 상태	12개월 (8,000km)	(1) 차대 각부의 급유 상태가 충분히 되어 있는가를 육안으로 점검 합니다.

점검 항목	점검 시기	점검 내용
2. 케이블류의 러버부스	6개월 (4,000km)	(1) 케이블류의 러버부스가 정확하게 조립되어 있는지를 육안으로 점검합니다.



# 점검표

## 점검기록

오일류, 소모품의 점검, 교환 기록표

점검	V	교환	R	체결	T	수리	△
청소	C	조정	A	급유	L		

구 분	실시 년, 월, 일	. . . .	. . . .	. . . .	. . . .	. . . .	. . . .
	점검시 총 주행거리	km	km	km	km	km	km
브레이크 장치	실시 점						
	브레이크 액						
엔진	브레이크패드(슈)						
	스파크 플러그						
	엔진 오일						
	오일 필터 엘리먼트						
	트랜스미션 오일						
	웨이트 롤러						
	슬라이드 피스						
기타	드라이브 벨트						
	배터리						
	타이어						
	휴엘 필터						



# 점검표

## 점검기록

오일류, 소모품의 점검, 교환 기록표

점검	V	교환	R	체결	T	수리	△
청소	C	조정	A	급유	L		

구 분	실시 년, 월, 일	. . .	. . .	. . .	. . .	. . .	. . .
	점검시 총 주행거리	km	km	km	km	km	km
브레이크 장치	실시 점						
	브레이크액						
엔진	브레이크패드(슈)						
	스파크 플러그						
	엔진 오일						
	오일 필터 엘리먼트						
	트랜스 미션 오일						
	웨이트 롤러						
기타	슬라이드 피스						
	드라이브 벨트						
	배터리						
	타이어						
	휴엘 필터						

# 점검표

## 점검기록

오일류, 소모품의 점검, 교환 기록표

점검	V	교환	R	체결	T	수리	△
청소	C	조정	A	급유	L		

구 분	실시 년, 월, 일	. . . .	. . . .	. . . .	. . . .	. . . .	. . . .
	점검시 총 주행거리	km	km	km	km	km	km
브레이크 장치	실시 점						
	브레이크 액						
엔진	브레이크 패드(슈)						
	스파크 플러그						
	엔진 오일						
	오일 필터 엘리먼트						
	트랜스 미션 오일						
	웨이트 롤러						
	슬라이드 피스						
기타	드라이브 벨트						
	배터리						
	타이어						
	휴엘 필터						

# 점검표

## 점검기록

오일류, 소모품의 점검, 교환 기록표

점검	V	교환	R	체결	T	수리	△
청소	C	조정	A	급유	L		

구 분	실시 년, 월, 일	. . .	. . .	. . .	. . .	. . .	. . .
	점검시 총 주행거리	km	km	km	km	km	km
브레이크 장치	실시 점						
	브레이크액						
엔진	브레이크패드(슈)						
	스파크 플러그						
	엔진 오일						
	오일 필터 엘리먼트						
	트랜스 미션 오일						
	웨이트 롤러						
	슬라이드 피스						
기타	드라이브 벨트						
	배터리						
	타이어						
	휴엘 필터						

# 점검표

## ( )개월 정기점검 정비 기록표

점검표시	해당없음 /	교환 R	체결 T	<div style="border: 1px solid black; padding: 5px; text-align: center;">엔진 점검</div> <ul style="list-style-type: none"> <li>● 점화장치</li> <li><input type="checkbox"/> 스파크플러그 상태</li> <li><input type="checkbox"/> 점화시기</li> <li>● 엔진본체</li> <li><input type="checkbox"/> 엔진의 시동성 상태, 이상음</li> <li><input type="checkbox"/> 저속, 가속의 상태</li> <li><input type="checkbox"/> 배기가스의 상태</li> <li><input type="checkbox"/> 에어크리너 엘리먼트의 오염, 막힘</li> <li><input type="checkbox"/> 드라이브벨트의 마모, 손상</li> <li><input type="checkbox"/> 웨이트롤러, 슬라이드 피스의 마모, 손상</li> <li>● 윤활장치</li> <li><input type="checkbox"/> 엔진 오일, 미션오일의 누출</li> <li><input type="checkbox"/> 엔진 오일의 오염, 미션 오일량</li> <li>● 연료장치(휴엘라인)</li> <li><input type="checkbox"/> 연료 누출</li> <li><input type="checkbox"/> 카브레터 링크기구의 상태</li> <li><input type="checkbox"/> 스로틀밸브의 작동</li> <li>● 익조스트파이프 및 머플러</li> <li><input type="checkbox"/> 취부의 폴림, 손상</li> <li><input type="checkbox"/> 머플러의 기능</li> </ul> <div style="border: 1px solid black; padding: 5px; text-align: center;">스티어링 장치 점검</div> <ul style="list-style-type: none"> <li>● 핸들</li> <li><input type="checkbox"/> 조작상태</li> <li>● 후론트 포크</li> <li><input type="checkbox"/> 손상</li> <li><input type="checkbox"/> 스티어링 스템의 베어링부 상태</li> </ul>
	점검	수리 △	청소 C	
	분해 O	조정 A	급유 L	
<p>■ 작성 방법</p> <ul style="list-style-type: none"> <li>• 정기점검요령(P.72~82)을 참조하여 아래의 항목대로 실시하여 주십시오. (순서동일)</li> <li>• 점검실시한 내용은 점검표시를 활용하여 <input type="checkbox"/> 또는 <input type="checkbox"/> 란에 기입하여 주십시오.</li> <li><input type="checkbox"/> 란: 매6개월(4,000km) 마다 점검</li> <li><input type="checkbox"/> 란: 매12개월(8,000km) 마다 점검 (필요시 매6개월(4,000km) 마다 점검)</li> </ul>				
<div style="border: 1px solid black; padding: 5px; text-align: center;">브레이크 점검</div> <ul style="list-style-type: none"> <li>● 브레이크 레버</li> <li><input type="checkbox"/> 유격</li> <li><input type="checkbox"/> 브레이크 작동상태</li> <li>● 브레이크호스 및 파이프</li> <li><input type="checkbox"/> 누유, 손상, 취부 상태</li> <li>● 마스터 실린더 보디</li> <li><input type="checkbox"/> 브레이크 액의 양</li> <li>● 마스터 실린더 및 캘리퍼</li> <li><input type="checkbox"/> 기능, 마모, 손상</li> <li>● 브레이크 디스크 및 패드</li> <li><input type="checkbox"/> 디스크와 패드 간격</li> <li><input type="checkbox"/> 패드의 마모</li> <li><input type="checkbox"/> 디스크의 마모, 손상</li> </ul>				
<div style="border: 1px solid black; padding: 5px; text-align: center;">휠, 쿠션부 점검</div> <ul style="list-style-type: none"> <li>● 휠</li> <li><input type="checkbox"/> 타이어의 상태</li> <li><input type="checkbox"/> 휠 볼트, 너트의 폴림</li> <li><input type="checkbox"/> 후론트 휠 베어링의 상태</li> <li><input type="checkbox"/> 리어 휠 베어링의 상태</li> <li>● 스윙 암</li> <li><input type="checkbox"/> 체결부의 상태 및 암의 손상</li> <li>● 쿠션</li> <li><input type="checkbox"/> 손상, 오일 누출</li> </ul> <div style="border: 1px solid black; padding: 5px; text-align: center;">전기, 보안장치 점검</div> <ul style="list-style-type: none"> <li>● 배터리</li> <li><input type="checkbox"/> 터미널부의 접속상태</li> <li>● 전기 배선</li> <li><input type="checkbox"/> 접속부의 폴림, 손상</li> <li><input type="checkbox"/> 휴즈 점검</li> <li>● 스위치류</li> <li><input type="checkbox"/> 등화장치, 방향지시기의 작용</li> <li><input type="checkbox"/> 혼의 작용</li> <li><input type="checkbox"/> 핸들 록 장치의 작용</li> <li><input type="checkbox"/> 계기의 작용</li> <li>● 기타</li> <li><input type="checkbox"/> 후레임의 폴림, 손상</li> <li><input type="checkbox"/> 차대 각부의 급유 상태</li> <li><input type="checkbox"/> 케이블류의 러버부스</li> </ul>				
<div style="border: 1px solid black; padding: 5px; text-align: center;">메 모</div> <ul style="list-style-type: none"> <li>● 기타 필요에 따라 점검 정비한 내용 또는 교환 부품을 기입</li> </ul>				

차대번호		최초등록일	년 월 일	구입일자 (중고차 구입시)	년 월 일	주행거리	Km
점검실시점 / 사업소명		점검실시점 주소				점검실시자	(인)

# 점검표

## ( )개월 정기점검 정비 기록표

점검표시	해당없음	/	교환	R	체결	T	엔진점검	브레이크점검	휠, 쿠션부점검	메모
	점검	√	수리	△	청소	C				
	분해	○	조정	A	급유	L				
<p><b>작성 방법</b></p> <ul style="list-style-type: none"> <li>정기점검요령(P.72~82)을 참조하여 아래의 항목대로 실시하여 주십시오. (순서동일)</li> <li>점검실시한 내용은 점검표시를 활용하여 <input type="checkbox"/> 또는 <input type="checkbox"/> 란에 기입하여 주십시오.             <ul style="list-style-type: none"> <li><input type="checkbox"/> 란: 매6개월(4,000km) 마다 점검</li> <li><input type="checkbox"/> 란: 매12개월(8,000km) 마다 점검 (필요시 매6개월(4,000km) 마다 점검)</li> </ul> </li> </ul>							<ul style="list-style-type: none"> <li>● 점화 장치             <ul style="list-style-type: none"> <li><input type="checkbox"/> 스파크 플러그 상태</li> <li><input type="checkbox"/> 점화 시기</li> </ul> </li> <li>● 엔진본체             <ul style="list-style-type: none"> <li><input type="checkbox"/> 엔진의 시동성 상태, 이상음</li> <li><input type="checkbox"/> 저속, 가속의 상태</li> <li><input type="checkbox"/> 배기 가스의 상태</li> <li><input type="checkbox"/> 에어크리너 엘리먼트의 오염, 막힘</li> <li><input type="checkbox"/> 드라이브 벨트의 마모, 손상</li> <li><input type="checkbox"/> 웨이트롤러, 슬라이드 피스의 마모, 손상</li> </ul> </li> <li>● 윤활장치             <ul style="list-style-type: none"> <li><input type="checkbox"/> 엔진 오일, 미션오일의 누출</li> <li><input type="checkbox"/> 엔진 오일의 오염, 미션 오일량</li> </ul> </li> <li>● 연료장치(휴엘라인)             <ul style="list-style-type: none"> <li><input type="checkbox"/> 연료 누출</li> <li><input type="checkbox"/> 카브레터 링크기구의 상태</li> <li><input type="checkbox"/> 스로틀 밸브의 작동</li> </ul> </li> <li>● 익조스트 파이프 및 머플러             <ul style="list-style-type: none"> <li><input type="checkbox"/> 취부의 폴림, 손상</li> <li><input type="checkbox"/> 머플러의 기능</li> </ul> </li> </ul>	<ul style="list-style-type: none"> <li>● 브레이크레버             <ul style="list-style-type: none"> <li><input type="checkbox"/> 유격</li> <li><input type="checkbox"/> 브레이크 작동 상태</li> </ul> </li> <li>● 브레이크호스 및 파이프             <ul style="list-style-type: none"> <li><input type="checkbox"/> 누유, 손상, 취부상태</li> </ul> </li> <li>● 마스터 실린더 보디             <ul style="list-style-type: none"> <li><input type="checkbox"/> 브레이크 액의 양</li> </ul> </li> <li>● 마스터 실린더 및 캘리퍼             <ul style="list-style-type: none"> <li><input type="checkbox"/> 기능, 마모, 손상</li> </ul> </li> <li>● 브레이크 디스크 및 패드             <ul style="list-style-type: none"> <li><input type="checkbox"/> 디스크와 패드 간격</li> <li><input type="checkbox"/> 패드의 마모</li> <li><input type="checkbox"/> 디스크의 마모, 손상</li> </ul> </li> </ul>	<ul style="list-style-type: none"> <li>● 휠             <ul style="list-style-type: none"> <li><input type="checkbox"/> 타이어의 상태</li> <li><input type="checkbox"/> 휠 볼트, 너트의 폴림</li> <li><input type="checkbox"/> 후론트 휠 베어링의 상태</li> <li><input type="checkbox"/> 리어 휠 베어링의 상태</li> </ul> </li> <li>● 스윙 암             <ul style="list-style-type: none"> <li><input type="checkbox"/> 체결부의 상태 및 암의 손상</li> </ul> </li> <li>● 쿠션             <ul style="list-style-type: none"> <li><input type="checkbox"/> 손상, 오일 누출</li> </ul> </li> </ul>	<p>기타필요에 따라 점검정비한 내용 또는 교환 부품을 기입</p>
							스티어링장치 점검	전기, 보안장치 점검		
							<ul style="list-style-type: none"> <li>● 핸들             <ul style="list-style-type: none"> <li><input type="checkbox"/> 조작상태</li> </ul> </li> <li>● 후론트 포크             <ul style="list-style-type: none"> <li><input type="checkbox"/> 손상</li> <li><input type="checkbox"/> 스티어링 스템의 베어링부 상태</li> </ul> </li> </ul>	<ul style="list-style-type: none"> <li>● 배터리             <ul style="list-style-type: none"> <li><input type="checkbox"/> 터미널부의 접촉상태</li> </ul> </li> <li>● 전기 배선             <ul style="list-style-type: none"> <li><input type="checkbox"/> 접속부의 폴림, 손상</li> <li><input type="checkbox"/> 휴즈 점검</li> </ul> </li> <li>● 스위치류             <ul style="list-style-type: none"> <li><input type="checkbox"/> 등화장치, 방향지시기의 작용</li> <li><input type="checkbox"/> horn의 작용</li> <li><input type="checkbox"/> 핸들 록 장치의 작용</li> <li><input type="checkbox"/> 계기의 작용</li> </ul> </li> <li>● 기타             <ul style="list-style-type: none"> <li><input type="checkbox"/> 후레임의 폴림, 손상</li> <li><input type="checkbox"/> 차대 각부의 급유 상태</li> <li><input type="checkbox"/> 케이블류의 러버부스</li> </ul> </li> </ul>		
차대번호		최초등록일	년 월 일	구입일자 (중고차 구입시)	년 월 일	주행거리	Km			
점검실시점 / 사업소명		점검실시점 주소		점검실시자		(인)				

# 점검표

## ( )개월 정기점검 정비 기록표

점검표시	해당없음 /	교환 R	체결 T	<div style="border: 1px solid black; padding: 5px; text-align: center;">엔진 점검</div> <ul style="list-style-type: none"> <li>● 점화장치</li> <li><input type="checkbox"/> 스파크플러그 상태</li> <li><input type="checkbox"/> 점화시기</li> <li>● 엔진본체</li> <li><input type="checkbox"/> 엔진의 시동성 상태, 이상음</li> <li><input type="checkbox"/> 저속, 가속의 상태</li> <li><input type="checkbox"/> 배기가스의 상태</li> <li><input type="checkbox"/> 에어크리너 엘리먼트의 오염, 막힘</li> <li><input type="checkbox"/> 드라이브벨트의 마모, 손상</li> <li><input type="checkbox"/> 웨이트롤러, 슬라이드 피스의 마모, 손상</li> <li>● 윤활장치</li> <li><input type="checkbox"/> 엔진 오일, 미션오일의 누출</li> <li><input type="checkbox"/> 엔진 오일의 오염, 미션 오일량</li> <li>● 연료장치(휴엘라인)</li> <li><input type="checkbox"/> 연료 누출</li> <li><input type="checkbox"/> 카브레터 링크기구의 상태</li> <li><input type="checkbox"/> 스로틀밸브의 작동</li> <li>● 익조스트파이프 및 머플러</li> <li><input type="checkbox"/> 취부의 폴림, 손상</li> <li><input type="checkbox"/> 머플러의 기능</li> </ul> <div style="border: 1px solid black; padding: 5px; text-align: center;">스티어링 장치 점검</div> <ul style="list-style-type: none"> <li>● 핸들</li> <li><input type="checkbox"/> 조작상태</li> <li>● 후론트 포크</li> <li><input type="checkbox"/> 손상</li> <li><input type="checkbox"/> 스티어링 스템의 베어링부 상태</li> </ul>
	점검	수리 △	청소 C	
	분해 O	조정 A	급유 L	
<p>■ 작성 방법</p> <ul style="list-style-type: none"> <li>• 정기점검요령(P.72~82)을 참조하여 아래의 항목대로 실시하여 주십시오. (순서동일)</li> <li>• 점검실시한 내용은 점검표시를 활용하여 <input type="checkbox"/> 또는 <input type="checkbox"/> 란에 기입하여 주십시오.</li> <li><input type="checkbox"/> 란: 매6개월(4,000km) 마다 점검</li> <li><input type="checkbox"/> 란: 매12개월(8,000km) 마다 점검 (필요시 매6개월(4,000km) 마다 점검)</li> </ul>				
<div style="border: 1px solid black; padding: 5px; text-align: center;">브레이크 점검</div> <ul style="list-style-type: none"> <li>● 브레이크 레버</li> <li><input type="checkbox"/> 유격</li> <li><input type="checkbox"/> 브레이크 작동상태</li> <li>● 브레이크호스 및 파이프</li> <li><input type="checkbox"/> 누유, 손상, 취부 상태</li> <li>● 마스터 실린더 보디</li> <li><input type="checkbox"/> 브레이크 액의 양</li> <li>● 마스터 실린더 및 캘리퍼</li> <li><input type="checkbox"/> 기능, 마모, 손상</li> <li>● 브레이크 디스크 및 패드</li> <li><input type="checkbox"/> 디스크와 패드 간격</li> <li><input type="checkbox"/> 패드의 마모</li> <li><input type="checkbox"/> 디스크의 마모, 손상</li> </ul>				
<div style="border: 1px solid black; padding: 5px; text-align: center;">휠, 쿠션부 점검</div> <ul style="list-style-type: none"> <li>● 휠</li> <li><input type="checkbox"/> 타이어의 상태</li> <li><input type="checkbox"/> 휠 볼트, 너트의 폴림</li> <li><input type="checkbox"/> 후론트 휠 베어링의 상태</li> <li><input type="checkbox"/> 리어 휠 베어링의 상태</li> <li>● 스윙 암</li> <li><input type="checkbox"/> 체결부의 상태 및 암의 손상</li> <li>● 쿠션</li> <li><input type="checkbox"/> 손상, 오일 누출</li> </ul> <div style="border: 1px solid black; padding: 5px; text-align: center;">전기, 보안장치 점검</div> <ul style="list-style-type: none"> <li>● 배터리</li> <li><input type="checkbox"/> 터미널부의 접속상태</li> <li>● 전기 배선</li> <li><input type="checkbox"/> 접속부의 폴림, 손상</li> <li><input type="checkbox"/> 휴즈 점검</li> <li>● 스위치류</li> <li><input type="checkbox"/> 등화장치, 방향지시기의 작용</li> <li><input type="checkbox"/> 혼의 작용</li> <li><input type="checkbox"/> 핸들 록 장치의 작용</li> <li><input type="checkbox"/> 계기의 작용</li> <li>● 기타</li> <li><input type="checkbox"/> 후레임의 폴림, 손상</li> <li><input type="checkbox"/> 차대 각부의 급유 상태</li> <li><input type="checkbox"/> 케이블류의 러버부스</li> </ul>				
<div style="border: 1px solid black; padding: 5px; text-align: center;">메 모</div> <ul style="list-style-type: none"> <li>● 기타 필요에 따라 점검 정비한 내용 또는 교환 부품을 기입</li> </ul>				

차대번호		최초등록일	년 월 일	구입일자 (중고차 구입시)	년 월 일	주행거리	Km
점검실시점 / 사업소명		점검실시점 주소				점검실시자	(인)

# 점검표

## ( )개월 정기점검 정비 기록표

점검표시	해당없음	/	교환	R	체결	T								
	점검	√	수리	△	청소	C	엔진점검		브레이크점검		휠, 쿠션부점검			
	분해	O	조정	A	급유	L					메모			
<p><b>작성 방법</b></p> <ul style="list-style-type: none"> <li>정기점검요령(P.72~82)을 참조하여 아래의 항목대로 실시하여 주십시오. (순서동일)</li> <li>점검실시한 내용은 점검표시를 활용하여 <input type="checkbox"/> 또는 <input type="checkbox"/> 란에 기입하여 주십시오.             <ul style="list-style-type: none"> <li><input type="checkbox"/> 란: 매6개월(4,000km) 마다 점검</li> <li><input type="checkbox"/> 란: 매12개월(8,000km) 마다 점검 (필요시 매6개월(4,000km) 마다 점검)</li> </ul> </li> </ul>							<ul style="list-style-type: none"> <li>● 점화 장치             <ul style="list-style-type: none"> <li><input type="checkbox"/> 스파크 플러그 상태</li> <li><input type="checkbox"/> 점화 시기</li> </ul> </li> <li>● 엔진본체             <ul style="list-style-type: none"> <li><input type="checkbox"/> 엔진의 시동성 상태, 이상음</li> <li><input type="checkbox"/> 저속, 가속의 상태</li> <li><input type="checkbox"/> 배기 가스의 상태</li> <li><input type="checkbox"/> 에어크리너 엘리먼트의 오염, 막힘</li> <li><input type="checkbox"/> 드라이브 벨트의 마모, 손상</li> <li><input type="checkbox"/> 웨이트롤러, 슬라이드 피스의 마모, 손상</li> </ul> </li> <li>● 윤활장치             <ul style="list-style-type: none"> <li><input type="checkbox"/> 엔진 오일, 미션오일의 누출</li> <li><input type="checkbox"/> 엔진 오일의 오염, 미션 오일량</li> </ul> </li> <li>● 연료장치(휴엘라인)             <ul style="list-style-type: none"> <li><input type="checkbox"/> 연료 누출</li> <li><input type="checkbox"/> 카브레터 링크기구의 상태</li> <li><input type="checkbox"/> 스로틀 밸브의 작동</li> </ul> </li> <li>● 익조스트 파이프 및 머플러             <ul style="list-style-type: none"> <li><input type="checkbox"/> 취부의 폴림, 손상</li> <li><input type="checkbox"/> 머플러의 기능</li> </ul> </li> </ul>		<ul style="list-style-type: none"> <li>● 브레이크레버             <ul style="list-style-type: none"> <li><input type="checkbox"/> 유격</li> <li><input type="checkbox"/> 브레이크 작동 상태</li> </ul> </li> <li>● 브레이크호스 및 파이프             <ul style="list-style-type: none"> <li><input type="checkbox"/> 누유, 손상, 취부 상태</li> </ul> </li> <li>● 마스터 실린더 보디             <ul style="list-style-type: none"> <li><input type="checkbox"/> 브레이크액의 양</li> </ul> </li> <li>● 마스터 실린더 및 캘리퍼             <ul style="list-style-type: none"> <li><input type="checkbox"/> 기능, 마모, 손상</li> </ul> </li> <li>● 브레이크 디스크 및 패드             <ul style="list-style-type: none"> <li><input type="checkbox"/> 디스크와 패드 간격</li> <li><input type="checkbox"/> 패드의 마모</li> <li><input type="checkbox"/> 디스크의 마모, 손상</li> </ul> </li> </ul>		<ul style="list-style-type: none"> <li>● 휠             <ul style="list-style-type: none"> <li><input type="checkbox"/> 타이어의 상태</li> <li><input type="checkbox"/> 휠 볼트, 너트의 폴림</li> <li><input type="checkbox"/> 후론트 휠 베어링의 상태</li> <li><input type="checkbox"/> 리어 휠 베어링의 상태</li> </ul> </li> <li>● 스윙 암             <ul style="list-style-type: none"> <li><input type="checkbox"/> 체결부의 상태 및 암의 손상</li> </ul> </li> <li>● 쿠션             <ul style="list-style-type: none"> <li><input type="checkbox"/> 손상, 오일 누출</li> </ul> </li> </ul>		<p>● 기타필요에 따라 점검정비한 내용 또는 교환 부품을 기입</p>	
							<p>스티어링장치 점검</p> <ul style="list-style-type: none"> <li>● 핸들             <ul style="list-style-type: none"> <li><input type="checkbox"/> 조작상태</li> </ul> </li> <li>● 후론트 포크             <ul style="list-style-type: none"> <li><input type="checkbox"/> 손상</li> <li><input type="checkbox"/> 스티어링 스템의 베어링부 상태</li> </ul> </li> </ul>		<p>전기, 보안장치 점검</p> <ul style="list-style-type: none"> <li>● 배터리             <ul style="list-style-type: none"> <li><input type="checkbox"/> 터미널부의 접촉상태</li> </ul> </li> <li>● 전기 배선             <ul style="list-style-type: none"> <li><input type="checkbox"/> 접속부의 폴림, 손상</li> <li><input type="checkbox"/> 휴즈 점검</li> </ul> </li> <li>● 스위치류             <ul style="list-style-type: none"> <li><input type="checkbox"/> 등화장치, 방향지시기의 작용</li> <li><input type="checkbox"/> horn의 작용</li> <li><input type="checkbox"/> 핸들 록 장치의 작용</li> <li><input type="checkbox"/> 계기의 작용</li> </ul> </li> <li>● 기타             <ul style="list-style-type: none"> <li><input type="checkbox"/> 후레임의 폴림, 손상</li> <li><input type="checkbox"/> 차대 각부의 급유 상태</li> <li><input type="checkbox"/> 케이블류의 러버부스</li> </ul> </li> </ul>					
차대번호		최초등록일	년 월 일	구입일자 (중고차 구입시)	년 월 일	주행거리	Km							
점검실시점 / 사업소명		점검실시점 주소		점검실시자		(인)								

# 점검표

## ( )개월 정기점검 정비 기록표

점검표시	해당없음	/	교환	R	체결	T	엔진 점검			브레이크 점검			휠, 쿠션부 점검			메 모	
	점검	√	수리	△	청소	C	● 점화장치 □ 스파크플러그 상태 ■ 점화시기			● 브레이크 레버 □ 유격 □ 브레이크 작동상태			● 휠 □ 타이어의 상태 □ 휠 볼트, 너트의 풀림 ■ 후륜트 휠 베어링의 상태 ■ 리어 휠 베어링의 상태			● 기타 필요에 따라 점검 정비한내용 또는 교환 부품을 기입	
	분해	O	조정	A	급유	L	● 엔진본체 ■ 엔진의 시동성 상태, 이상음 ■ 저속, 가속의 상태 □ 배기가스의 상태 □ 에어크리너 엘리먼트의 오염, 막힘 □ 드라이브벨트의 마모, 손상 □ 웨이트롤러, 슬라이드 피스의 마모, 손상			● 브레이크호스 및 파이프 □ 누유, 손상, 취부 상태			● 스윙 암 ■ 체결부의 상태 및 암의 손상				
<b>■ 작성 방법</b> • 정기점검요령(P.72~82)을 참조하여 아래의 항목대로 실시하여 주십시오. (순서동일) • 점검실시한 내용은 점검표시를 활용하여 □ 또는 ■ 란에 기입하여 주십시오. □ 란: 매6개월(4,000km) 마다점검 ■ 란: 매12개월(8,000km) 마다점검 (필요시 매6개월(4,000km) 마다 점검)							<b>● 윤활장치</b> □ 엔진 오일, 미션오일의 누출 □ 엔진 오일의 오염, 미션 오일량 <b>● 연료장치(휴엘라인)</b> □ 연료 누출 ■ 카브레터 링크기구의 상태 ■ 스로틀밸브의 작동 <b>● 익조스트 파이프 및 머플러</b> ■ 취부의 풀림, 손상 ■ 머플러의 기능			<b>● 브레이크 디스크 및 패드</b> ■ 디스크와 패드 간격 □ 패드의 마모 ■ 디스크의 마모, 손상			<b>전기, 보안장치 점검</b> <b>● 배터리</b> ■ 터미널부의 접속상태 <b>● 전기 배선</b> ■ 접속부의 풀림, 손상 ■ 휴즈 점검 <b>● 스위치류</b> □ 등화장치, 방향지시기의 작용 ■ 혼의 작용 ■ 핸들 록 장치의 작용 ■ 계기의 작용 <b>● 기타</b> ■ 후레임의 풀림, 손상 ■ 차대 각부의 급유 상태 □ 케이블류의 러버부스				
							<b>스티어링 장치 점검</b> <b>● 핸들</b> □ 조작상태 <b>● 후륜트 포크</b> ■ 손상 ■ 스티어링 스템의 베어링부 상태										
차대번호	최초등록일		년	월	일	구입일자 (중고차 구입시)	년	월	일	주행거리	Km						
점검실시점 / 사업소명	점검실시점 주소					점검실시자					(인)						

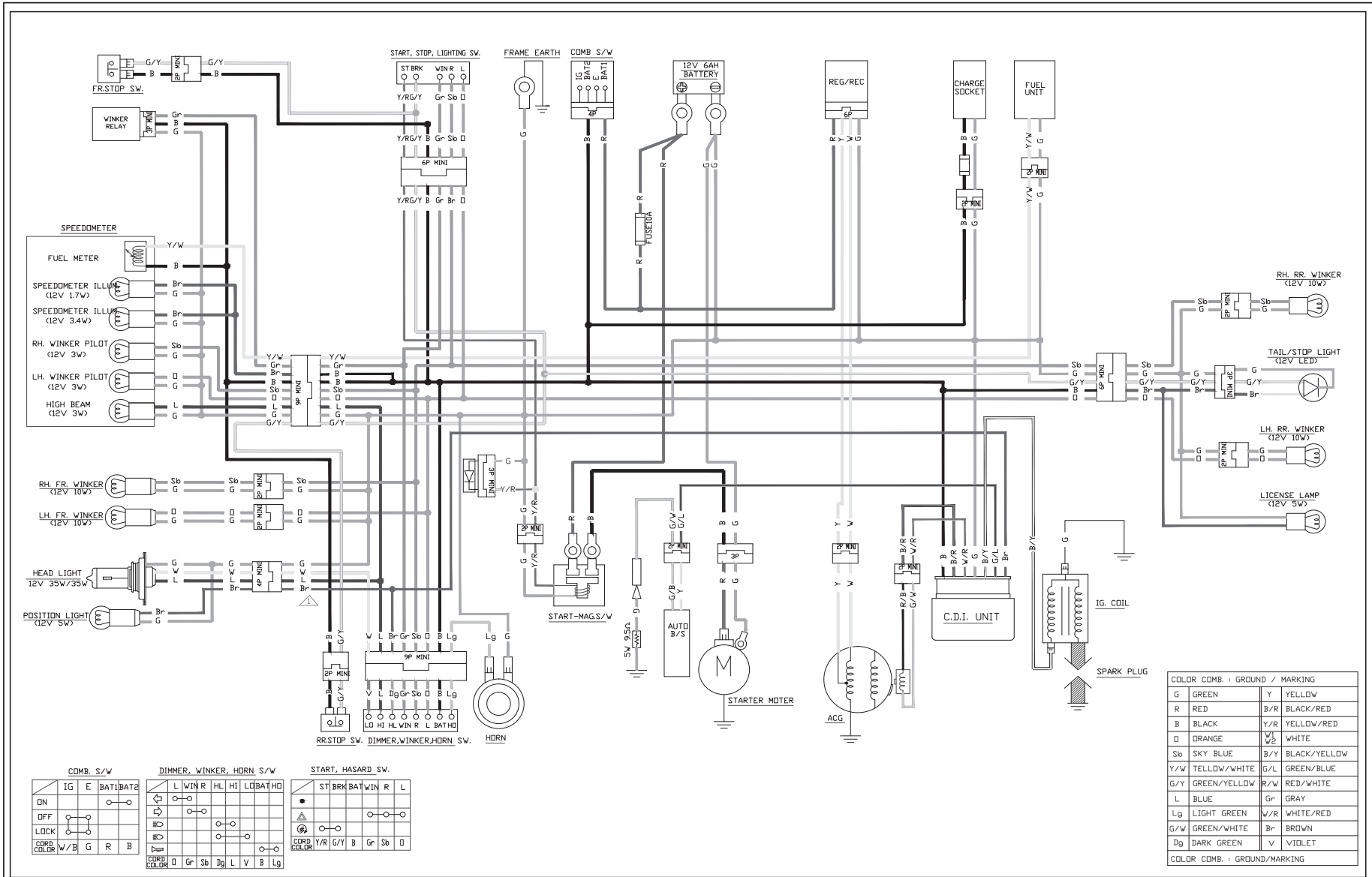


# 점검표

## ( )개월 정기점검 정비 기록표

점검표시	해당없음	/	교환	R	체결	T	엔진점검	브레이크점검	휠, 쿠션부점검	메모
	점검	√	수리	△	청소	C				
	분해	○	조정	A	급유	L				
<p><b>■작성방법</b></p> <ul style="list-style-type: none"> <li>정기점검요령(P.72~82)을 참조하여 아래의 항목대로 실시하여 주십시오. (순서동일)</li> <li>점검실시한 내용은 점검표시를 활용하여 <input type="checkbox"/> 또는 <input type="checkbox"/> 란에 기입하여 주십시오.             <ul style="list-style-type: none"> <li><input type="checkbox"/> 란: 매6개월(4,000km) 마다 점검</li> <li><input type="checkbox"/> 란: 매12개월(8,000km) 마다 점검 (필요시 매6개월(4,000km) 마다 점검)</li> </ul> </li> </ul>							<ul style="list-style-type: none"> <li>● 점화 장치             <ul style="list-style-type: none"> <li><input type="checkbox"/> 스파크 플러그 상태</li> <li><input type="checkbox"/> 점화 시기</li> </ul> </li> <li>● 엔진본체             <ul style="list-style-type: none"> <li><input type="checkbox"/> 엔진의 시동성 상태, 이상음</li> <li><input type="checkbox"/> 저속, 가속의 상태</li> <li><input type="checkbox"/> 배기 가스의 상태</li> <li><input type="checkbox"/> 에어크리너 엘리먼트의 오염, 막힘</li> <li><input type="checkbox"/> 드라이브 벨트의 마모, 손상</li> <li><input type="checkbox"/> 웨이트롤러, 슬라이드 피스의 마모, 손상</li> </ul> </li> <li>● 윤활장치             <ul style="list-style-type: none"> <li><input type="checkbox"/> 엔진 오일, 미션오일의 누출</li> <li><input type="checkbox"/> 엔진 오일의 오염, 미션 오일량</li> </ul> </li> <li>● 연료장치(휴엘라인)             <ul style="list-style-type: none"> <li><input type="checkbox"/> 연료 누출</li> <li><input type="checkbox"/> 카브레터 링크기구의 상태</li> <li><input type="checkbox"/> 스로틀 밸브의 작동</li> </ul> </li> <li>● 익조스트 파이프 및 머플러             <ul style="list-style-type: none"> <li><input type="checkbox"/> 취부의 폴림, 손상</li> <li><input type="checkbox"/> 머플러의 기능</li> </ul> </li> </ul>	<ul style="list-style-type: none"> <li>● 브레이크레버             <ul style="list-style-type: none"> <li><input type="checkbox"/> 유격</li> <li><input type="checkbox"/> 브레이크 작동 상태</li> </ul> </li> <li>● 브레이크호스 및 파이프             <ul style="list-style-type: none"> <li><input type="checkbox"/> 누유, 손상, 취부 상태</li> </ul> </li> <li>● 마스터 실린더 보디             <ul style="list-style-type: none"> <li><input type="checkbox"/> 브레이크액의 양</li> </ul> </li> <li>● 마스터 실린더 및 캘리퍼             <ul style="list-style-type: none"> <li><input type="checkbox"/> 기능, 마모, 손상</li> </ul> </li> <li>● 브레이크 디스크 및 패드             <ul style="list-style-type: none"> <li><input type="checkbox"/> 디스크와 패드 간격</li> <li><input type="checkbox"/> 패드의 마모</li> <li><input type="checkbox"/> 디스크의 마모, 손상</li> </ul> </li> </ul>	<ul style="list-style-type: none"> <li>● 휠             <ul style="list-style-type: none"> <li><input type="checkbox"/> 타이어의 상태</li> <li><input type="checkbox"/> 휠 볼트, 너트의 폴림</li> <li><input type="checkbox"/> 후론트 휠 베어링의 상태</li> <li><input type="checkbox"/> 리어 휠 베어링의 상태</li> </ul> </li> <li>● 스윙 암             <ul style="list-style-type: none"> <li><input type="checkbox"/> 체결부의 상태 및 암의 손상</li> </ul> </li> <li>● 쿠션             <ul style="list-style-type: none"> <li><input type="checkbox"/> 손상, 오일 누출</li> </ul> </li> </ul>	<p>기타필요에 따라 점검정비한 내용 또는 교환 부품을 기입</p>
							스티어링장치 점검	전기, 보안장치 점검		
							<ul style="list-style-type: none"> <li>● 핸들             <ul style="list-style-type: none"> <li><input type="checkbox"/> 조작 상태</li> </ul> </li> <li>● 후론트 포크             <ul style="list-style-type: none"> <li><input type="checkbox"/> 손상</li> <li><input type="checkbox"/> 스티어링 스템의 베어링부 상태</li> </ul> </li> </ul>	<ul style="list-style-type: none"> <li>● 배터리             <ul style="list-style-type: none"> <li><input type="checkbox"/> 터미널부의 접촉 상태</li> </ul> </li> <li>● 전기 배선             <ul style="list-style-type: none"> <li><input type="checkbox"/> 접속부의 폴림, 손상</li> <li><input type="checkbox"/> 휴즈 점검</li> </ul> </li> <li>● 스위치류             <ul style="list-style-type: none"> <li><input type="checkbox"/> 등화장치, 방향지시기의 작용</li> <li><input type="checkbox"/> horn의 작용</li> <li><input type="checkbox"/> 핸들 록 장치의 작용</li> <li><input type="checkbox"/> 계기의 작용</li> </ul> </li> <li>● 기타             <ul style="list-style-type: none"> <li><input type="checkbox"/> 후레임의 폴림, 손상</li> <li><input type="checkbox"/> 차대 각부의 급유 상태</li> <li><input type="checkbox"/> 케이블류의 러버부스</li> </ul> </li> </ul>		
차대번호		최초등록일	년 월 일	구입일자 (중고차 구입시)	년 월 일	주행거리	Km			
점검실시점/ 사업소명		점검실시점 주소		점검실시자			(인)			

# 전장종합회로도



- 제작사 : 대림자동차공업(주)
- 주 소 : 경남 창원시 성산구공단로 602 (성산동)
- 연락처 : 고객센터 (1588-0095)

## 제작 결함 사항 보고

귀하의 자동차에 잦은 고장 등의 문제로 인하여 교통사고를 유발 할 수 있는 안전도 관련 결함등이 있다고 판단되면, 귀하는 자신 및 다른 사람의 안전을 위하여 즉시 대림자동차공업(주)와 교통안전공단 자동차성능연구소에 연락해 주시기 바랍니다.

교통안전공단 자동차성능연구소는 소비자 불만사항 등을 접수하여 분석한 후 해당 사항이 제작결함 가능성이 있다고 판단되는 경우 제작 결함조사를 실시하여 해당 제작사에게 제작결함 시정(recall)등의 조치를 취할 것입니다.

교통안전공단 자동차성능연구소 소비자 불만 접수등의 창구는 다음과 같습니다.

교통안전공단 자동차성능연구소

- 우 427-723 경기도 화성시 삼존리 625번지
- 인터넷 홈페이지 [www.car.go.kr](http://www.car.go.kr)
- Tel : 080-357-2500 Fax : 031-355-0027

# 저급(가짜) 휘발유 사용금지 안내

## 1. 저급(가짜) 휘발유 사용시 이륜차에 미치는 영향

### 가. 연료탱크

- 연료탱크를 조기에 부식시켜 사용수명을 단축시킴.
- 부식된 이물질이 연료 공급계통을 막아 시동장애 발생됨.

### 나. 스로틀 바디 / 인젝터

- 스로틀 바디의 밸브 면에 이물질 등이 퇴적되어 시동 불안정과 시동 꺼짐이 발생됨.
- 인젝터 연료분사 홀 막힘으로 시동불량 및 주행중 시동 꺼짐 등이 발생됨.

### 다. 밸브계통

- 저급연료에 포함된 불순물이 굳어져서 기밀성 유지 불량 및 조기마모 유발.

### 라. 피스톤

- 연소실 내부에 이상폭발 및 온도 상승으로 조기 마모 및 파손이 발생됨

### 마. 기타

- 환경오염을 극도로 유발시키고 독성물질인 벤조피렌,톨루엔등은 인체에 치명적인 부작용을 준다.

## 2. 저급(가짜) 휘발유의 유형

가. 정상적인 휘발유에 솔벤트,벤젠,톨루엔등을 혼합하여 사용함.

나. 정상적인 휘발유 대신 신너를 혼합하여 사용함.

다. 정상적인 휘발유에 경유,등유등을 일정비율로 섞어 사용함.

## 3. 저급(가짜) 휘발유 취급주유소 판별방법

가. 가격이 현저하게 싼 주유소

나. 다른 주유소와 멀리 떨어져 있는 주유소

다. 서비스나 판촉활동이 소홀한 주유소

라. 판매량이 적거나 평소 적자가 난다고 소문난 주유소

마. 사장이나 주인이 자주 바뀌는 주유소

바. 주유원이 거의 없거나 자주 바뀌는 주유소

사. 이상한 도색의 유조차량이 자주 드나드는 주유소

아. 신용카드 결제를 거부하는 주유소

※ 이상의 내용중 3가지 이상이 해당될 경우 우선 특별한 주의를 요망합니다.

※ 저급(가짜) 휘발유를 사용하여 발생된 고장은 보증수리 대상에서 제외됩니다.

이상 저급(가짜) 휘발유 사용으로 인한 문제점 및 대응방법을 알려 드렸습니다.

정상적인 휘발유를 꼭 사용하여 이륜차의 수명연장에 도움이 될수 있도록 합시다.

MEMO : .....

.....

.....

.....

.....

.....

.....

.....

.....

.....

.....

.....

.....

.....

.....

.....

● **사업본부**

**서울서부** : 서울특별시 강서구 공항대로 535 (코인빌딩 602호) TEL : (02)3408-2657(대)  
**서울동부** : 서울특별시 강서구 공항대로 535 (코인빌딩 602호) TEL : (02)3408-2652(대)  
**대전** : 대전광역시 대덕구 신탄진로 637 (평촌동) TEL : (042)934-6111(대)  
**광주** : 광주광역시 북구 부남길 16 (문흥동) TEL : (062)265-6111(대)  
**대구** : 대구광역시 달서구 달구벌대로 1392 (용산동) TEL : (053)593-9770(대)  
**부산** : 경남 창원시 성산구 공단로 602 (성산동) TEL : (055)239-7059(대)

● **고객센터 1588-0095**

<b>WITTY 100</b> 위티 100	<b>사용설명서</b>
2014년 6월 초판	<b>복제불허</b>
인쇄처 : 정성원색	OM80-1406-01K
<b>발행 디림지동차</b>	

