

OWNER'S MANUAL

사용설명서

CITICOM CARGO / 시티컴 카고



디엔에이모터스

www.dnamotors.co.kr



DNA MOTORS

책자 활용 안내

저희 제품을 구입하여 주셔서 감사합니다.

- 본 충전기는 「전기용품 및 생활용품 안전관리법」에 의거 안전규정을 준수하며, 안전인증 및 전자파 시험에 적합함을 확인합니다.
- 운전하기 전에 반드시 사용설명서를 읽어 주십시오.
- ※ 디엔에이모터스 홈페이지에서 사용설명서 PDF파일을 다운로드하여 사용할 수 있습니다.
- 이 사용설명서는 귀하가 구입하신 차량의 올바른 취급요령, 안전 운전 요령 간단한 정기 점검 요령 및 서비스 받는 요령 등이 수록되어 있습니다.
- 전기 이륜차의 유지 또는 정비에 따른 많은 주의 문구가 포함되어 있습니다. 주의사항 및 작동치침을 따르지 않으면 사용중에 탑승자나 다른 사람의 심각한 부상 혹은 사망을 초래할 수 있으며, 제품의 수리 또는 사용중에 전동 키보드 및 부품에 손상이 발생할 수 있습니다.

※ 차량의 성능과 수명을 위해 반드시 순정부품을 사용하십시오.

- 사용설명서에서 언급한 사항이나 법으로 요구되는 사항을 제외하고 제조사가 허락하지 않는 부품을 추가하거나 변경 또는 수리하지 마십시오.
- 이책은 운전자의 안전하고 정확한 사용방법 및 점검 정비를 위하여 다음과 같이 심벌 마크로 경고 표시를 하고 있습니다.
이 심벌 마크로 표시하여 설명한 내용은 운전자의 안전을 위하여 매우 중요하므로 반드시 읽어 주시기 바랍니다.

● 고객센터 1588-0095



알림 : 올바른 조작 방법, 점검 정비를 위하여 지켜야 할 내용 및 사용상 참고 사항을 나타냅니다.



주의 : 지시에 따르지 않으면, 부상을 입을 가능성이 있는 위험 상황을 나타냅니다.



경고 : 지시에 따르지 않으면, 사망 또는 중상을 입을 가능성이 있는 위험 상황을 나타냅니다.



위험 : 지시에 따르지 않으면, 사망 또는 중상을 입는 것에 이르는 절박한 위험 상황을 나타냅니다.

- 사양의 변경 등으로 인해 이 사용설명서의 내용이 실차 일부와 다를 수 있으므로 이 점 양지하여 주시기 바랍니다.

- 차량을 구입하실 때에는 판매점으로 부터 반드시 이 사용설명서를 받으시고, 아래의 내용에 대해 반드시 설명을 받으시길 바랍니다.

- 차량의 올바른 사용 방법
- 보증 기간과 보증내용
- 일상점검, 정기점검 방법



- 차량 사용 중 문제가 발생되면, 이 책자의 서비스망 주소록을 확인하신 후 가까운 전기 이륜차 전문 서비스점으로 연락, 방문하시면 친절히 점검 정비를 받으실 수 있습니다.

- 이 사용설명서는 차량의 일부로 간주하여야 하며, 차량을 타인에게 양도 할 때에는 반드시 같이 양도 되어야 합니다.
- 판매점에서 책자 앞에 있는 보증등록증을 기입하신 후 사용설명서를 수령하시기 바랍니다. 보증등록증을 기입하지 않으면 보증을 받지 못하는 경우가 있습니다.
- 특히, 보증등록증은 도난, 분실 차량을 추적하는 자료로도 활용 될 수 있습니다.



제품 보증서

1. 보증의 내용

디앤에이모터스부터 고객에게 인도되는 제품은 고객이 정상적인 사용 및 올바른 정비조건 하에서 보증기간 내에 발생한 재질 및 제조상의 결함에 대하여 무료 수리를 받을 수 있습니다.

(이상의 무료수리를 보증수리라 함) 보증수리는 부품의 교환 또는 보수로 하되 이때 교환된 불량부품은 폐사의 소유물입니다.

※정상적인 사용이란 사용설명서에 준하여 사용함을 말함.

2. 보증기간

구 분	12개월 10,000km 보증 내용	보증제외 부품
전기이륜차 전용부품	<ul style="list-style-type: none"> •모터 •배터리 •충전기 •컨트롤러 (제어기) •DC 컨버터 	•소모성 부품
차 체	<ul style="list-style-type: none"> •후레임 보디 •스터어링 스템 •핸들바 •시트 •후륜트쿠션 •리어 쿠션 •백미러 •브레이크 레버 •마스터실린더 •캐스팅 휠 •브레이크 캘리퍼 •브레이크 판넬 •케이블류 (스롯틀, 브레이크, 메터) •커버류 	<ul style="list-style-type: none"> •타이어 •악세서리류 •브레이크 슈/패드 •브레이크 디스크 •소모성부품 •튜브류
전 장	<ul style="list-style-type: none"> •컴비메터 앞세이 •각종 스위치류 •와이어 하네스 •혼 •윙커/라이트 릴레이 •헤드라이트(벌브제외) •테일라이트/윙커(벌브제외) 	<ul style="list-style-type: none"> •벌브(전구)류 •소모성 부품
범 위	<ul style="list-style-type: none"> • 구입일로부터 12개월간으로 하며 이 기간내 일지라도 주행거리가 10,000km를 초과 할 경우에는 보증기간이 만료된 것으로 간주합니다. 	

3. 보증제의 항목

보증기간 이내 일지라도 아래의 항목에 대하여는 보증을 하지 않습니다.

- 1) 폐사가 정하지 않은 일반 수리점에서 수리하여 발생한 고장
- 2) 폐사가 정한 사용 규정을 무시하여 발생한 고장 (최대적재량, 승차인원)
- 3) 순정부품 이외의 부품을 사용하여 발생한 고장
- 4) 사고로 인한 고장 및 그 충격으로 발생한 고장
- 5) 사용자의 조작미숙 또는 취급부주의로 발생한 고장
- 6) 임의로 분해 개조, 튜닝된 제품
- 7) 경기등 일반적인 용도에 적합하지 않은 과격한 주행을 했을 경우
- 8) 천재지변으로 발생한 고장(태풍, 수해 및 화재 등)
- 9) 차를 운행하지 못하여 발생한 불편 및 손실비용 (전화비, 고장차량운송비,유류손실 등)
- 10) 본 제품보증서에 제시된 조건 외의 비용 및 보상.
- 11) 적산계의 적산거리를 임의 변조한 경우(적산계 임의조작 또는 고장상태 운행 등

4. 고객 주의사항

차를 안전하고 쾌적하게 사용하기 위해서는 정상적인 사용과 점검 정비가 필요하므로 다음 사항을 필히 준수하여야 합니다.

이를 지키지 않았을 경우에는 보증수리를 받을 수 없습니다.

- 1) 사용설명서에 표시된 방법에 준하여 사용할 것
- 2) 운행전 점검을 실시할 것
- 3) 폐사가 정한 점검 정비를 실시할 것
- 4) 사용설명서에 명기된 정기 교환부품을 지정대로 교환할 것

5. 판매전 점검

고객에게 완벽한 제품을 인도하기 위하여, 판매점에서 “판매전 점검”을 실시합니다.

6. 보증의 발효

본 제품보증서는 판매점에서 사용설명서 앞의 보증등록증을 작성하고 날인한 시점부터 효력을 발생합니다

7. 보증수리를 받는 절차

보증수리를 받을 경우에는 본 제품 보증서와 보증등록증을 반드시 지참하시고 전기이륜차 서비스전문점에서 보증 수리를 신청하시기 바랍니다.

8. 보증 계승

보증기간 이내에 사용주가 변경된 경우에는 사용설명서 앞의 보증등록 내용변경을 작성하여 전기이륜차 서비스전문점에 제출하시면, 잔여 보증기간에 한하여 보증기간을 계승 받을 수 있습니다.

9. 부품 보유기간

폐사에서 생산 판매한 이륜차의 서비스용 부품은 해당 제품의 제조일자로 부터 7년간 공급하며, 생산 중단일자는 폐사의 사정에 따라 사전 예고없이 결정할 수 있습니다.

※ 본 제품 보증서에 기술된 이외의 사항에 대해서는 보증하여 드리지 않으며 해석상의 차이가 있을 경우에는 폐사의 판정에 따라 처리 됩니다.

※ 제품 사양 등은 품질개선을 위해 예고 없이 변경 될 수 있습니다.

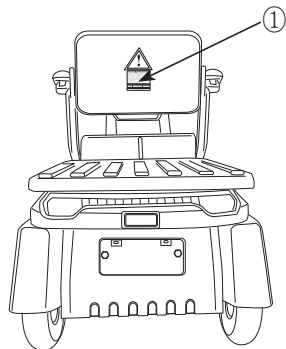
디엔에이모터스



경남 창원시 성산구 공단로 602 번지
고객센터 : 1588-0095 www.dnamotors.co.kr

라벨의 위치

■ 제품에 부착되어 있는 라벨의 내용은 안전운전을 위해서 매우 중요한 사항이므로 꼭 지켜주시기 바라며, 라벨이 떨어져서 분실되거나 노후되어 보이지 않을 때에는 지정 서비스점에 문의하여 부착하시기 바랍니다.



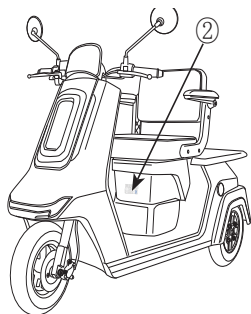
①

⚠ 경고

- 사용설명서를 반드시 읽고 안전운전 및 정기점검을 하십시오.
- 안전을 위해서 운전 시 반드시 헬멧을 착용하십시오.
- 음주 및 약을 복용한 후에는 차량을 운행하지 마십시오.
- 배터리 잔량이 부족할 때는 즉시 충전하십시오.
- 안전운전에 방해가 되는 위험개조를 하지 마십시오.
- 승차인원은 1인입니다. 2인 이상 승차하지 마십시오.
- 10km/h 이상 주행 중 핸들을 급격히 돌리면 회전방향의 바퀴가 들러 전복사고 위험성이 있습니다.
- 전원키 ON 상태에서 충전 중 가속레버를 밀면 차량이 작동하여 충전기 및 차량이 파손될 수 있으므로 주의하십시오.

②

등록번호	R-R-hb5-e-CITICOM2S	
제품명칭	전기 삼륜차	
모델명	시티콤 카고 (citicom cargo)	
제조사	ZHEJIANG TIANYING LOCOMOTIVE CO.,LTD	
제조국	중국	
수입사	한숨바이크(주)	
제조년월	2020년 9월	



타이어 사용설명서

	규격	공기압
전륜	3.00-8	36psi
후륜	3.00-8	36psi

고객센터 : 1588-0095

목 차

판매전 점검요령

제품보증서

보증등록증

라벨의 위치 5

목차 6

안전운전 8

안전운전을 위하여 8

운행하기 전에 8

배터리 및 충전방법 10

복장 11

개조 12

화물 12

부착물 12

서비스 안내 13

서비스 받는 요령 13

차량구입시 지급품 안내 13

보증조건 13

판매전 점검 13

보증수리 13

무상대차서비스 14

기동(출장)서비스 14

해피콜서비스 14

지정서비스점 14

순정부품 사용안내 14

순정부품구입처 14

관련 법규안내 15

이륜차 관련법규 15

주요제원 16

각부명칭 17

차대번호위치 20

인증라벨위치 20

사용안내 21

미터보는법·사용법 21

계기류 21

표시등 22

스위치 사용법 22

메인 스위치 22

기어변속 스위치 23

전/후진 스위치 23

비상등 스위치 23

헤드라이트 상하조절 스위치 23

윙커스위치 24

흔스위치 24

READY 스위치 24

목 차

장비사용법	25
파킹 브레이크	25
시트 록크	25
배터리 충전방법	26
전원차단 스위치	27
정확한 운전조작	28
정확한 운전조작	28
시동법	28
출발할때	28
올바른주행법	30
푹브레이크	31
정지방법	32
언덕길 등판	33
커버길 주행	33
점검안내	34
일상,정기 점검이란?	34
일상점검(운행전 점검)	34
정기점검	34
리콜에 관하여	34
차의 점검 정비에 관하여	35
일상점검, 정기점검 실시	36
일상점검	37
정기점검	37

일상점검 요령	39
일상점검 항목	39
전날 주행시 의심나는 곳 점검	40
브레이크 점검	40
타이어 점검	41
배터리 충전량 점검	43
배터리 충전기 점검	44
등화장치, 방향지시등(윙커)	45
스톱램프 점검	45
밸브 교환방법	45
정기점검정비	48
정기점검시기	48
간단한 정비	49
후론트 브레이크액의 보충	49
브레이크 호스, 파이프의 누유, 손상, 조립상태	50
후론트 브레이크패드 점검	50
리어 브레이크 레버의 유격조정	50
리어 브레이크 슈의 조정	50
배터리 점검	51
디퍼렌셜 기어오일	51

안전운전

서비스 안내

관련법규

주요제원

각부명칭

사용안내

점검안내

안전운전

안전운전을 위하여

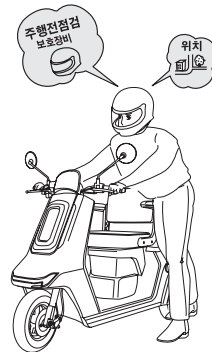
- 삼륜 전동 스쿠터는 590w 미만, 시속 20km/h 이하 원동기장치 자전거로 분류합니다.
- 원동기장치 자전거 면허 또는 자동차 소형면허 이상 소유자만 운전이 가능합니다.
- 편한 마음과 바른 복장이 안전운전의 결정적인 요인입니다. 도로교통법을 준수하고, 서두르지 않으며, 여유를 갖고 안정된 운전을 하십시오.
- 차를 구입하신 초기에는 여러 가지 주의를 기울여 운전하지만 조금 익숙해지면 주의를 잊어버리므로 사고를 일으키는 경우가 있습니다.
차에 승차할 때는 언제나 명심해야 하는 “안전항목라벨” 이 차에 부착되어 있으므로 이 주의사항을 준수하십시오.

⚠ 경고

- 사용설명서를 반드시 읽고 안전운전을 하십시오.
- 헬멧을 꼭 착용하고 턱끈을 단단하게 조여 주십시오.
- 부적절하게 착용하면 넘어질 경우 상해를 입을 수 있습니다.
- 규정속도를 꼭 지키십시오.
- 안전운전에 방해가 되는 위법개조를 하지 마십시오.
- 주간에는 헤드라이트를 하향 점등해 주십시오.
- 점검정비는 “사용설명서 정기점검표”에 따라 실시하십시오.
- 이 차의 승차인원은 1인입니다. 2인 이상은 승차하지 마십시오.

운행하기 전에

- 이 차는 1인승입니다. 안전상 1인을 초과하여 승차하지 마십시오.
- 출발전에 일상점검을 하여 주십시오
- 반드시 면허증을 지참하여 주십시오.
- 헬멧, 장갑, 보안경 등 보호장구를 착용하여 주십시오.
- 목적지까지의 진로를 사전에 지도 및 안내책자를 통해 숙지하여 주십시오.



⚠ 경고

- 본 차량은 1인승 기준으로 제작되었으므로 1인을 초과하여 운행시에 차량 전체에 악영향을 줄 뿐 아니라, 조향 방해에 의한 전복, 추돌사고의 위험이 있습니다.
또한, 1인 초과 승차로 인한 고장 발생시에는 보증수리를 받을 수 없습니다.

안전운전

안전운전을 위하여

- 운전 중, 휴대 전화나 헤드폰을 사용하지 마십시오.
- 주행 시 핸들을 두손으로 꼭 잡고, 점프 등 안전하지 못한 묘기주행을 금합니다.
- 맨발, 샌들, 뒤꿈치가 개방인 슬리퍼, 하이힐 등 운전에 방해되거나 운전자 시야를 방해하는 물건들과 함께 하지 마십시오.
- 모터나 회로의 고장을 방지하기 위하여 수심 5cm이상의 물가에서의 주행을 금합니다.
- 주행시 차면에서 3cm이상 높이의 턱과 바퀴보다 큰 장애물은 피해 주십시오.
- 도로가 젖어 있거나 모래, 자갈등으로 덮힌 도로등 도로표면이 거칠거나 포장되지 않은 도로는 운행하지 마십시오.
 - 무리한 주행시 운전자의 부상 우려가 있으며, 모터 고장의 원인이 될 수 있습니다.
- 주행 전, 제품의 램프, 경적, 브레이크, 타이어 (적정 공기압 포함), 휠 얼라이먼트 등 안전상태를 확인하십시오.
- 본 제품의 임의 또는 불법 개조를 금지합니다.
 - * 특히 모터와 배터리 임의 개봉을 절대 금지합니다.
임의 개봉시에는 심각한 위험을 초래할 수 있으며, 무상 A/S기간이라도 무상 A/S를 받을수 없습니다.
- 본 제품의 판매자와 제조자는 본 제품의 사용과 관련하여 본 법규 및 주의사항을 준수하지 않은 결과에 대해 책임이 없습니다.



- 핸들은 꼭 잡고, 한손으로 운전하지 마십시오.
- 어린이와의 동반탑승을 금합니다.

⚠ 경고

- 주행시 한 손 또는 두 손을 놓고 타거나, 앞바퀴를 들고 타면 전복되어 사망 또는 중상을 입을 수 있습니다.
- 어린이를 동승시켜 운행하지 마십시오.
주행중이나 급정지시 차량에서 떨어질수 있으며 이로 인한 사망 또는 중상을 입을 수 있습니다.

안전운전

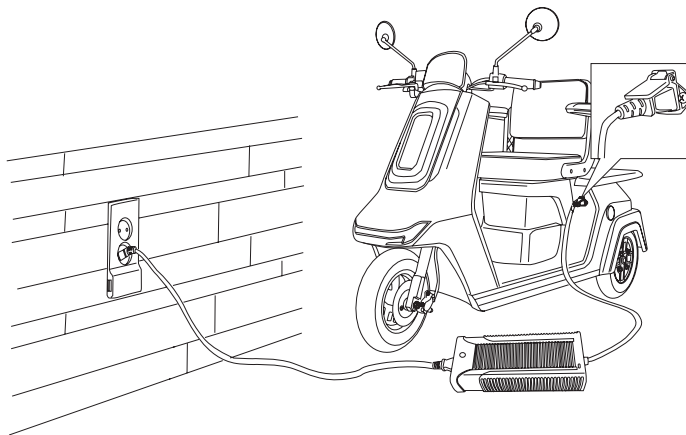
안전운전을 위하여

배터리 및 충전 방법

- 배터리 충전시 적정온도는 0~45℃ 입니다.
- 충전시간은 배터리 잔량에 따라 상이합니다.(30% 잔량기준 약 6시간)
- 전기 이륜차가 실외나 습기가 많은 곳에 보관하면 손상이 있을 수 있습니다.
- 화염 (용광로, 벽난로, 온수기 등)에서 6[m] 이내에 전기 이륜차(배터리 포함)를 충전하거나 보관하지 마세요.
- 계기판의 전원 표시등에 에너지가 부족한 상태에서 전기 이륜차를 사용하지 마십시오.
- 충전기를 떨어뜨리지 마십시오.
- 충전시 배터리에 손상을 입지 않도록 하십시오.
- 순정품 외의 충전기나 배터리를 사용하여 문제 발생시무상서비스를 받을 수 없습니다.

⚠ 주의

- 배터리 충전 시 한 개의 콘센트에는 한 개의 충전기를 연결해야 합니다.
2개 이상의 충전기를 사용하면 과전류로 누전기가 차단될 수 있습니다.



*주의 : 시동키는 OFF상태에서 충전 합니다.

⚠ 경고

- 전원 키 ON상태에서 충전중 가속레버를 당기면 차량이 작동하여 충전기 및 차량이 파손될 수 있으므로 주의 하십시오.

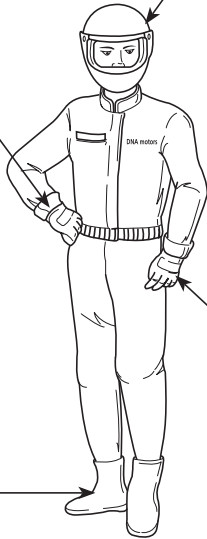
안전운전

안전운전을 위하여

복장

소매가 열려있는 복장은 바람에 나부껴서 브레이크 레버조작에 방해가 되므로 소매가 잘 조여지는 복장을 선택하여 주십시오.

헬멧을 반드시 쓰고 헬멧 끈을 단단히 조여 주십시오.



장갑은 반드시 착용하십시오.

신발은 발에 맞고 뒷굽이 낮은 것을 선택하십시오.

⚠ 경고

- 헬멧을 착용하지 않고 주행하거나 헬멧 착용 후 턱끈을 매지 않으면, 전복 사고시 사망 또는 중대한 부상을 입을 수 있습니다.
- 반모 헬멧 사용시 보호 안경을 반드시 착용하십시오. 만약 미착용시 날아오는 물체가 눈 및 안면에 부딪치면, 전복사고로 인한 사망 또는 중대한 부상을 입을 수 있습니다.
- 운전자와 동승자의 느슨한 복장으로 인해 주행중 옷이 휠에 감기면 차량 전복에 의한 사망 또는 중대한 부상을 입을 수 있습니다.
- 복장은 눈에 잘 띄는 복장을 착용하거나 야간 주행시는 야광밴드를 착용하십시오. 다른 차량의 운전자에게 인식이 잘 안 되면, 추돌사고가 발생할 수 있습니다.
- 후레임 보디 커버와 휠간에 옷자락 등이 끼지 않도록 하여 주십시오. 만약 끼게 되면 화재가 발생하거나 안전운전에 지장을 초래하게 되어 사고로 인한 사망 또는 중대한 부상을 입을 수 있습니다.

안전운전

안전운전을 위하여

개조

- 본 제품의 임의 또는 불법개조를 금합니다.
*특히 모터와 배터리의 임의 개봉을 절대 금합니다.
- 차의 구조와 기능에 관한 개조는 조종성을 악화시켜 안전운전을 저해하거나 배기음이 크게 되며 차의 수명을 단축하게 됩니다. 이러한 개조는 법률에 저촉되는 것은 물론 타인에게 피해를 끼치는 행위가 됩니다. 또한, 차의 개조시에는 보증수리를 받을 수가 없습니다.

화물

- 화물을 적재할 때는 적재하지 않았을 때와 비교해서 핸들의 감각이 변하기 때문에 절대로 과적하지 말고 화물을 단단히 고정하는 등 충분히 주의를 하고 안전하게 주행하여 주십시오.
- 핸들 옆에 화물을 적재하면 핸들 조작이 불가능해지는 경우가 있으므로 절대로 적재하지 마십시오.
- 헤드라이트 렌즈 앞을 화물등으로 가리지 않도록 하여 주십시오. 과열 등으로 인해 렌즈가 녹게되면 화물까지 손상 되는 경우가 발생할수 있습니다.
- 3Kg 이상 화물 및 물건을 적재하지 마십시오.

⚠ 경고

- 화물은 지정된 장소 이외에는 신지 마십시오. 커버 등이 파손될 수 있으며, 플로어 판넬 등에 과다하게 화물을 적재하게 되면, 핸들조향을 불안하게 하여 전복 사고가 발생할 수 있습니다.

⚠ 주의

- 트렁크 내에 식음료, 가연성, 비료, 염산 등 산성이 강한 물질은 넣지 마십시오. 만약, 내부로 유입되면 프레임을 부식시켜 절단될 수 있습니다.
- 플로어 판넬에 음식물을 운반할 경우 국물 등이 흘러내려, 차체에 유입되면 프레임이 부식되어 절단될 수 있습니다.

부착물

- 당사에서 지정된 부착물의 점등장치를 별도 부착시 배터리 조기 방전을 가져오므로 절대 부착하지 마십시오.

⚠ 주의

- 악세사리 범퍼 조립시 볼트류 간섭으로 인해 와이어(전기배선)가 손상되면 쇼트 발생이 날 수 있으며 인화물질이 있을 경우 화재가 발생할 수 있으므로 주의하여 작업하시기 바랍니다.
- 악세사리 점등장치를 별도 부착하게 되면 과부하로 인해 와이어(전기배선)가 소손될 수 있습니다.

서비스 안내

서비스 받는 요령

차량구입시 지급품 안내

- 당사 제품 구입시 다음 지급품을 확인한 후 꼭 수령하여 활용바랍니다.

NO	구분	지급여부	비고
1	제품 보증서	○	보증조건 및 서비스 안내(사용설명서 내)
2	사용 설명서	○	취급, 점검 요령 및 서비스 안내

보증조건

[보증내용]

당사에서 판매한 제품은 고객이 정상적인 사용 및 올바른 정비 조건하에서 발생된 제조상의 결함에 대하여 무료로 보증수리를 해드립니다.

[보증기간]

- 1년 10,000km (소모품 제외)
- 브레이크 슈, 패드 등 소모성 부품은 보증대상에서 제외
- ※자세한 내용은 제품보증서나 보증대상부품 리스트를 참조하시기 바랍니다.

알림

- 보증조건에 대한 문의사항이 있을 경우 가까운 지정 서비스점 및 고객센터에 문의하여 주시기 바랍니다.
(디엔에이모터스 홈페이지(www.dnamotors.co.kr) “서비스 안내” 참조)
고객센터 : 1588-0095

판매전 점검

- 판매점에서 차량구입시 전체 점검을 꼭 받으시기 바랍니다.

보증수리

- 당사에서 정한 보증조건에 해당되는 고장차량은 가까운 전기 이륜차 서비스 전문점에서 무료로 정비점검을 해 드립니다.
- 보증수리를 받기 위해서는 책자 앞에 있는 보증등록증을 반드시 작성하여야 합니다. 보증수리를 받으실 때나 기타 점검시 서비스 실시점에 보증등록증과 사용설명서 내의 제품보증서를 꼭 지참하여 제시하시기 바랍니다.

알림

- 보증수리는 제품 보증서에 명시된 것에 대해서만 실시하며, 해석상의 차이가 있을 경우에는 폐사의 판정에 따라 처리됩니다.
- 본 제품은 소비자가 정상적으로 사용중 구성 부품의 제조상의 하자로 인하여 고장이 발생시 소비자 피해보상 규정 (기획재정부 고시)에 의거하여 소비자 피해에 대한 보상을 해 드립니다.
- 보증등록증을 작성하지 않거나, 전기 이륜차 서비스 전문점에 지참하지 않고 방문하시면 보증수리를 받지 못하는 경우가 있습니다.

서비스 안내

서비스 받는 요령

무상대차 서비스

● 당사 예서는 보증수리 차량에 대하여 정비수리시 이에 따른 고객의 불편을 해소해 드리기 위하여 당사차량(종합 보험 가입)을 무상으로 대여해 드립니다.

※ 당사 및 지정서비스점에서 보유하고 있는 차종 및 대수에 따라 무료대차 서비스를 제공하지 못할 수 있으니, 이점 양해 바랍니다.

● 기타 자세한 문의는 고객센터 또는 지정 서비스점으로 연락바랍니다.

(디앤에이모터스 홈페이지 “서비스 안내” 참조)

※고객센터:1588-0095

기동(출장)서비스

당사 서비스망에서는 고객 차량이 부득이 운행이 불가할 경우, 고객 요청시 긴급 출동하여 신속한 서비스를 제공하고 있습니다.

(디앤에이모터스 홈페이지 “서비스 안내” 참조)

알 림

- 기동(출장)서비스 요청시 서비스 전문점 및 서비스 지정점의 사정에 따라 다소 지연 또는 변경될 수 있습니다.
이 점 양지하시기 바랍니다.
- 유상수리의 경우에는 왕복 출장료가 부과됩니다.

해피콜 서비스

고객이 당사 서비스망을 통해서 수리를 받으시면, 2~3일 이내에 차량상태에 대한 1:1 확인 전화를 통한 고객 만족 여부 확인으로 서비스의 질을

높여가고 있습니다.

지정 서비스점

당사 지정 서비스점은 대리점,서비스전문점,서비스지정점이 있습니다.
(디앤에이모터스 홈페이지 서비스 안내 참조)

알 림

- 지정 서비스점이 아닌 일반수리점에서 수리하여 발생한 고장은 보증 대상에서 제외됩니다.

순정부품 사용안내

차의 수명을 연장하고 성능을 좋은 상태로 유지하기 위하여 반드시 당사 순정부품을 사용하여 주시기 바랍니다.

순정부품 구입처

당사 완성차 대리점 ,서비스전문점,서비스지정점에서 순정부품을 구입하시면 됩니다.

주 의

- 순정 부품 이외의 부품을 사용하여 발생한 고장은 제품 보증 대상에서 제외되며, 품질 결함으로 인한 차량 사고가 발생할 수 있습니다. 반드시 순정부품을 사용하시기 바랍니다.

관련법규안내

이륜차 관련법규

- 삼륜 전동 스쿠터는 590w 미만, 시속 20km/h 이하 원동기장치 자전거로 분류되어 사용신고를 하지 않습니다.
- 원동기장치 자전거 면허 또는 자동차 소형면허 이상 소유자만 운전이 가능합니다.

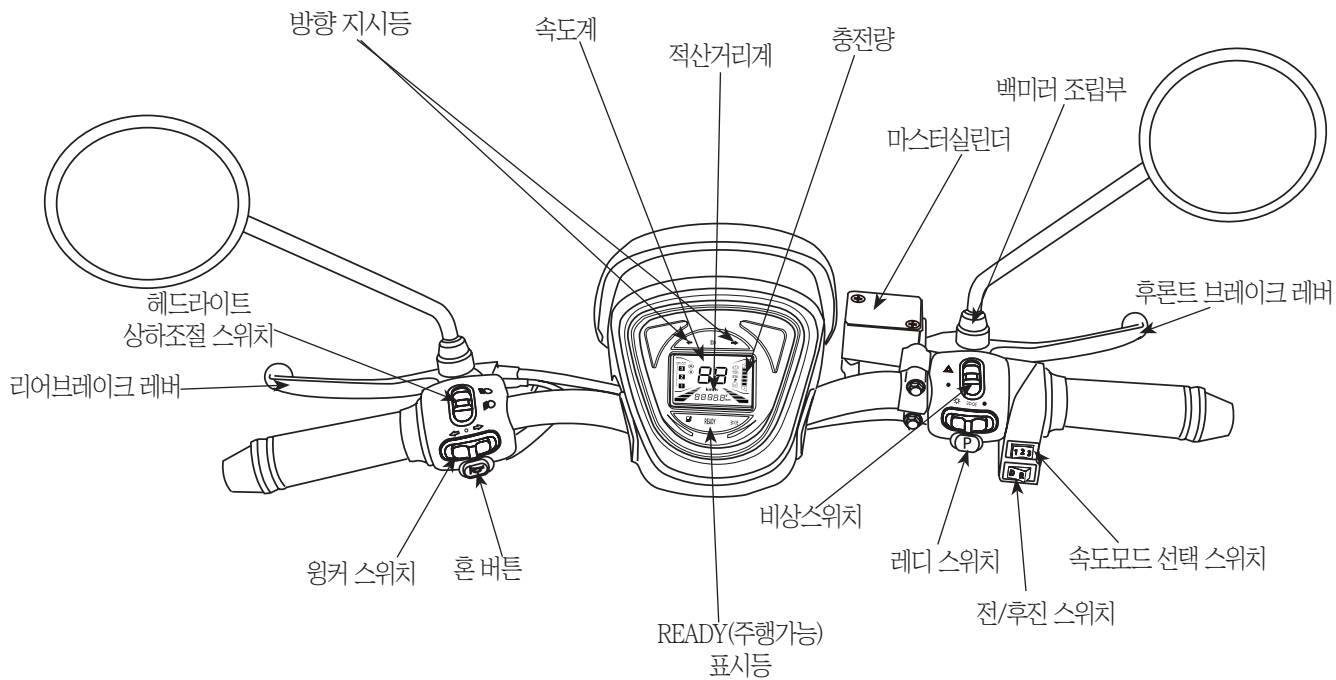
구분	배기량(cc)	50	100	125	260
	정격출력	4Kw		11Kw	15Kw
차의 구분		경형 이륜자동차	소형 이륜자동차	중형 이륜자동차	대형 이륜자동차
운전에 필요한 면허		1종 대형, 보통면허 2종 소형면허	2종 보통면허 원동기면허	2종 소형면허	
사용신고(번호판)		읍, 면, 동사무소에 구입후 즉시 등록 해야 함.			
헬멧		모두 착용해야 하며 헬멧 후면에 야간에도 보이는 반사마크를 붙여야 함.			
전조등		전조등이 상시점등 방식이어야 함.			
제동장치		제동장치에 비석면을 적용해야 함.			
자기인증제		자기인증라벨을 부착해야 함.			
배출가스 및 소음 검사		면제	신차 3년 이후 2년마다		
속도	일반도로	50km/h ※ 지역 및 구간별 속도 규제함(학교앞, 사고다발지역 등)			
	2차로 이상도로	70km/h(법정최고속도) ※구간별 속도 규제함(학교앞, 사고다발지역 등)			
	고속도로	통행불가(시, 도 고시로 통행금지 조치되어 있음)			

주자기인증제 관련법규는 2003년 1월 등록분부터 적용

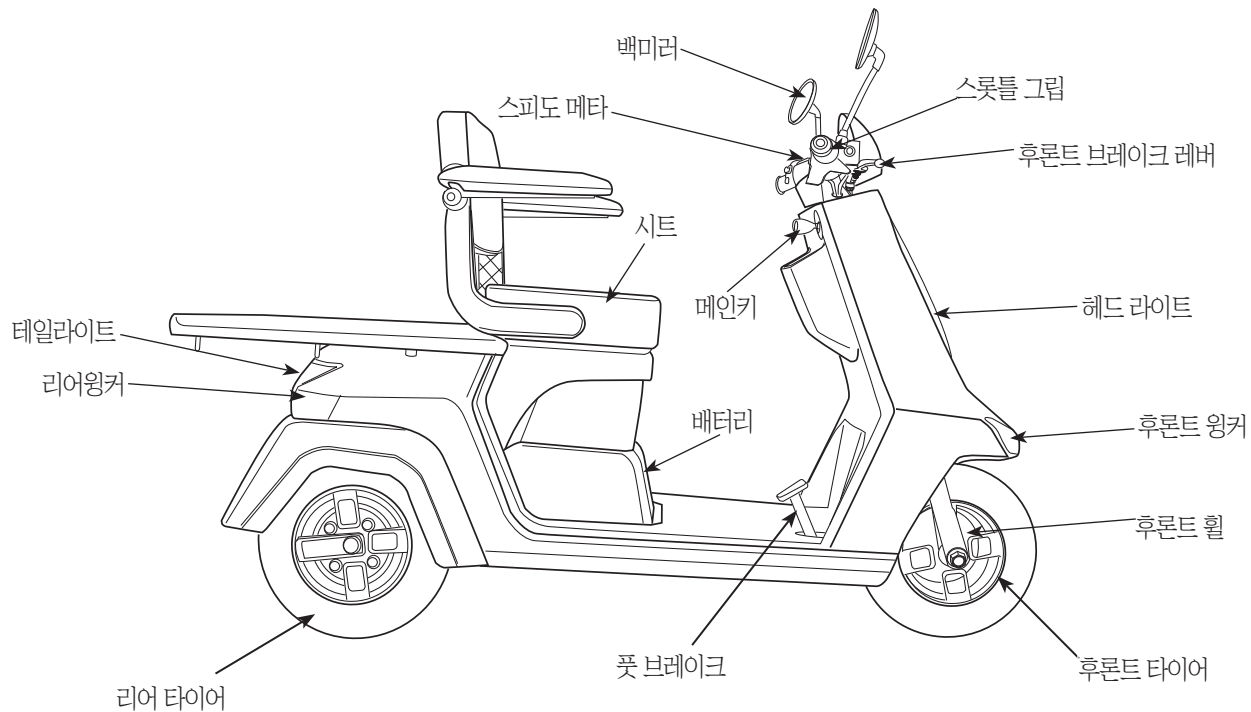
주요제원

항 목		제 원	항 목		제 원
전장×전폭×전고(mm)		1,744 x 720 x 1,057	충 전 기	총전시간	약 6시간 (30% 잔량기준)
축 간 거 리		1,130 mm		정격전압	60 V
최저 지상고		80 mm	타 이 어	전륜	3.00-8
차 량 중 량		125 Kg		후륜	3.00-8
차량 총중량		190 Kg	타이어 공기압	전륜	2.50 Kgf/cm ²
구동모터	정격출력(w)	500 w		후륜	2.50 Kgf/cm ²
배 터 리	종 류	납산 배터리(12V20Ah x 5개)	브 레 이 크	전륜	유압식 디스크
	정격용량	60V20Ah		후륜	기계식 드럼

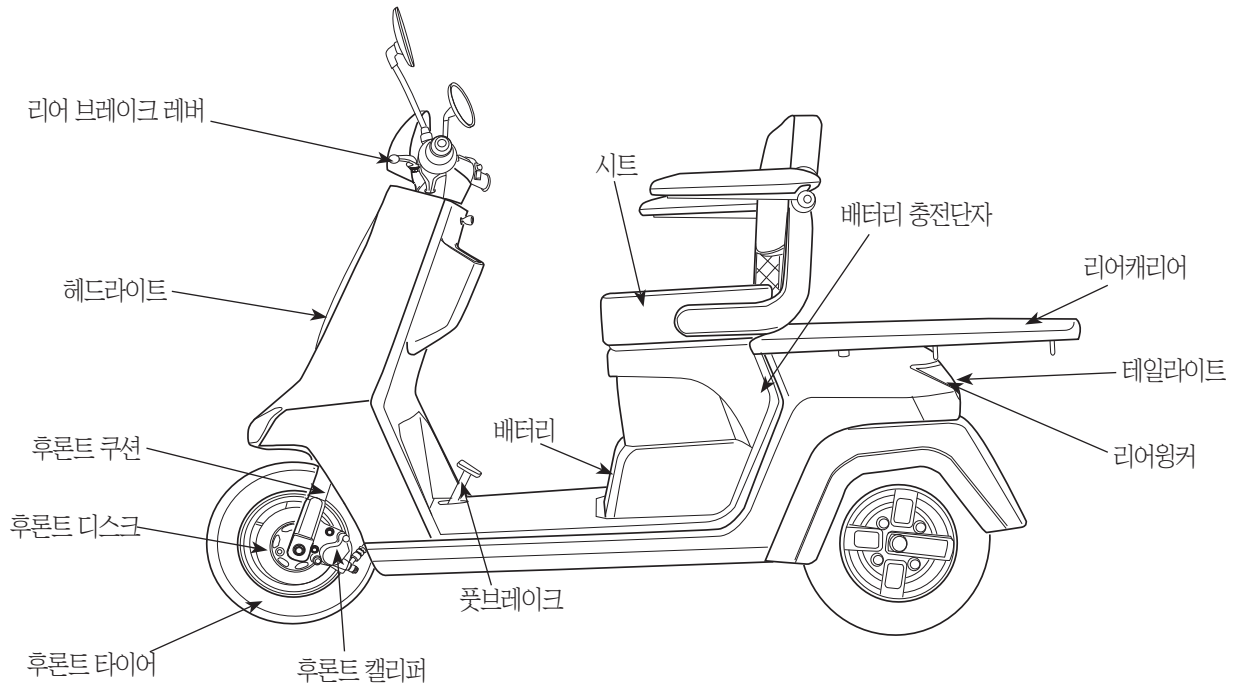
각부명칭



각부명칭



각부명칭



차대번호 위치

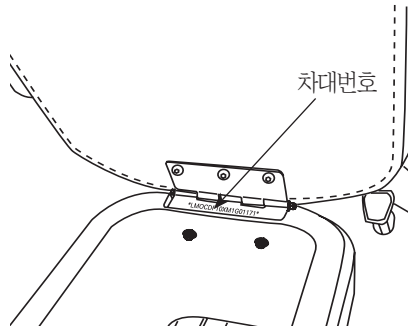
차대번호 위치

차대번호는 부품을 주문할 때나 차량의 등록 절차시 필요합니다.

또, 차량을 도난 당했을 경우 차량을 수배하기 위해서도 필요하므로 차량 번호판의 등록번호와 함께 별지에 기록하여 차량과 별도의 장소에 보관하시기 바랍니다.

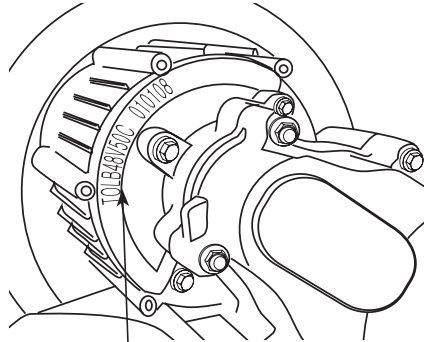
●차대번호

차대번호는 시트를 열면 시트힌지브라켓 윗면에서 볼수 있습니다.



●모터번호

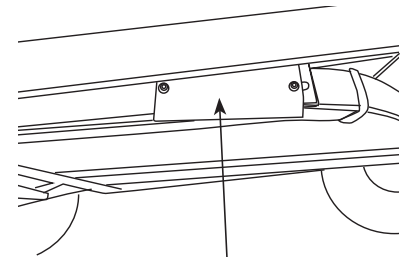
모터번호는 모터 좌측면에 타각되어 있습니다.



VIN 플레이트 위치

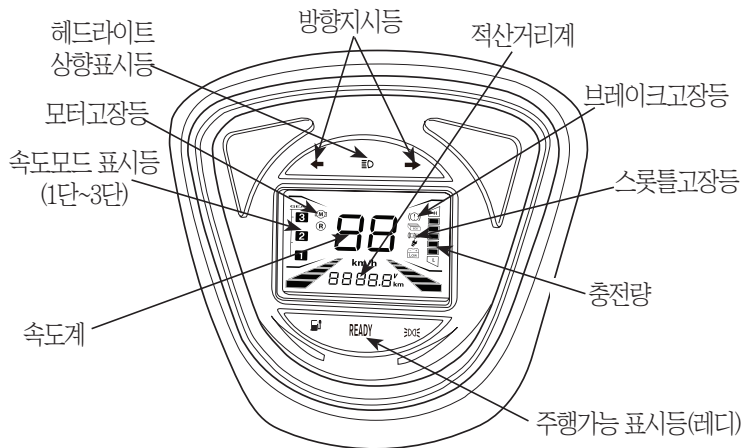
[VIN 플레이트]

VIN 플레이트는 플로우 패널 우측면 후레임에 부착되어 있습니다.



사용안내

미터보는법·사용법



계기류

- 속도계(스피도미터)
주행중 속도를 표시합니다. 법정속도를 지켜 안전운행을 합니다.
- 적산거리계(TOTAL / TRIP)
 - 전원키 ON시 상단의 Km는 주행한 총거리를 나타냅니다.
 - 하단의 Km는 키 ON시 운행한 거리를 나타내고 키 OFF시 0 Km가 됩니다.
- 배터리 충전량
배터리 충전량을 눈금으로 나타냅니다. 충전량이 감소되면 눈금이 "||||"에서 "||"로 나타냅니다. 눈금 표시가 "|||" 3칸이 되면 충전을 하고 사용하십시오.

⚠ 주의

- 배터리 충전 권장시간은 약 6시간(잔량 30% 기준)입니다.
- 전기 이륜차가 실외나 습기가 많은 곳에 보관하면 손상이 있을 수 있습니다.
- 화염 (용광로, 벽난로, 온수기 등)에서 6[m] 이내에 전기 이륜차(배터리 포함)를 충전하거나 보관하지 마세요.
- 계기판의 전원 표시등에 에너지가 부족한 상태에서 전기 이륜차를 사용하지 마십시오. 전기 이륜차를 과도하게 사용되면 배터리 수명이 단축됩니다.
- 충전기를 떨어뜨리지 마십시오.
- 충전시 배터리에 손상을 입지 않도록 하십시오. 제공된 충전기만 사용하십시오.
- 모드(Mode) : 기어변속단수 표시
주행 최고속도는 3단에서 가장 빠르고 2단, 1단으로 내려갈수록 최고속도가 느려집니다.

사용안내

미터보는법·사용법

- 고장 경고등
차량에 문제가 발생하면 경고등이 점등합니다.
- ① 스톱틀 고장등 (ⓘ)
-스톱틀에 문제가 발생하면 고장등이 점등합니다.
- ② 배터리 고장등 (ⓘ)
-배터리에 문제가 발생하면 고장등이 점등합니다.
- ③ 브레이크 고장등 (ⓘ)
-브레이크에 문제가 발생하면 고장등이 점등합니다.

⚠ 주의

● 고장등 점등시 가까운 서비점에 방문하여 점검 바랍니다.

- 레디(Ready)-주행가능 표시등
- 차량이 주행 가능한 상태를 나타내며, 메인 키 ON후 오른쪽 핸들 그립쪽의 P버튼을 누르면 주행준비가 완료되면 점등됩니다.

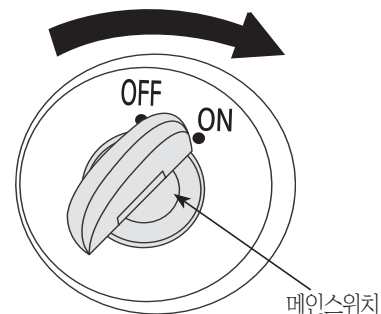
스위치 사용법

표시등

- 방향지시등/ 비상경고등
윙커 스위치 또는 비상등 스위치를 조작하면 전,후에 부착된 윙커 램프와 동시에 메터의 방향지시 표시등이 점멸합니다.
- 헤드라이트 상황등
헤드라이트 조사각이 상향인 경우 점등됩니다.

메인스위치

메인스witch는 전기회로의 연결 및 차단 작동을 조작합니다.



⚠ 경고

● 주행중에 메인스위치의 키를 조작하지 마십시오. 메인스위치의 키를 “OFF”위치로 하면 전기계통이 작동되지 않아 운행정지 및 등화장치 작동 불가에 의한 추돌, 전복 사고등으로 인해 사망 또는 중대한 부상을 입을 수 있습니다.

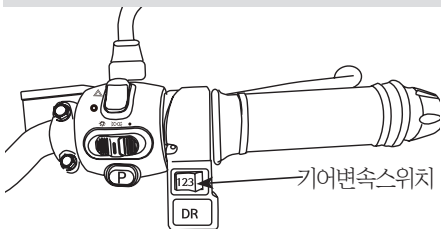
사용안내

스위치 사용법

⚠ 주의

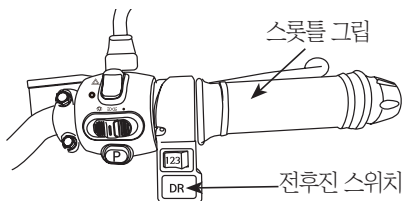
- 차를 주차하고 떠날때는 키를 반드시 뽑아서 보관해 주십시오.
- 메인키를 "ON"상태로 방치하면 배터리 방전의 원인이 됩니다.
- 메인 키는 금속계 키홀더 또는 여러개의 키를 같이 끼워 사용하지 마십시오. 주행중 키홀더와 다른 키가 주변 커버등에 흡집을 낼수 있습니다.(키홀더는 형질 또는 피혁 제품을 권합니다.)

기어변속 스위치



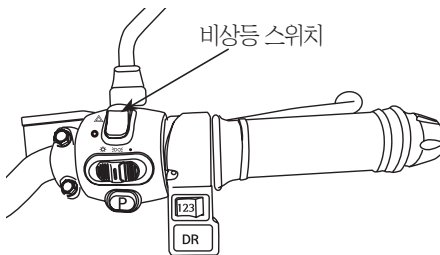
- 기어(1~3)단수에 따라 주행 최고속도가 다릅니다.
- 3단 기어는 최고속도로 빠르고 2단, 1단으로 내려 갈수록 속도가 낮아 집니다.

전/후진 스위치



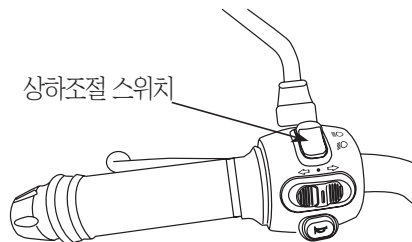
- 전진 : D를 누르면 차량이 전진합니다.
- 후진 : R를 누르면 차량이 후진합니다. 후진시 차량에서 멜로디가 나옵니다.

비상등 스위치



- 메인 스위치가 "ON" 일 경우 비상시에 비상 스위치를 작동시키면 워커 표시등과 워커 램프에서 동시에 표시등이 점멸합니다.

헤드라이트 상하조절 스위치



- ☰D (H) ...멀리 비추고 싶을 경우 사용합니다.
- ☷D (L) ...주행시 사용하는 주모드이며 가까이 비출때 사용합니다.

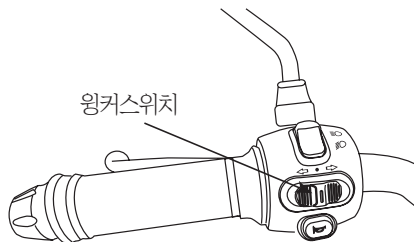
⚠ 주의

- 상향등 사용은 앞차의 안전운전에방해가 안될 경우에만 사용해야 합니다.

사용안내

스위치 사용법

윙커 (방향지시등) 스위치



메인 스위치키를 "ON"으로 하여 스위치를 넣으면 윙커가 작동합니다.

(R).....우회전시 조작합니다.

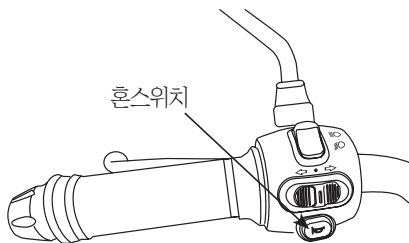
(L).....좌회전시 조작합니다.

⚠ 주의

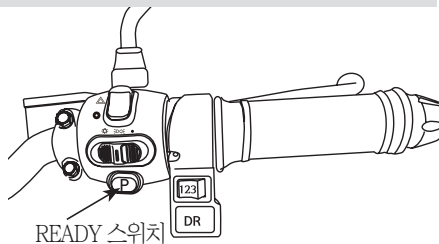
- 스위치는 자동적으로 원위치로 되지않습니다. 사용이 끝나면 반드시 윙커 스위치를 눌러 원위치로 하십시오. 만약 되돌리는 것을 잊으면 다른 차량에 방해가 됩니다.

혼스위치

메인 스위치가 "ON"일 경우 혼버튼을 누르면 혼이 울립니다.



READY스위치



- 메인키 ON후 P버튼을 누르면 미터에 레디(READY)가 표시되면 차량을 운행할 수 있습니다.

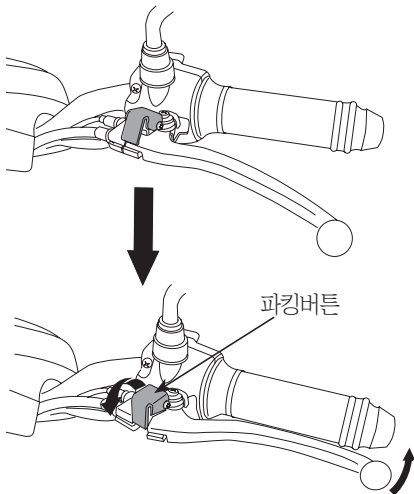
⚠ 주의

- 레디(READY)가 표시안되면 즉시 가까운 지정 서바스점을 방문하여 정비를 의뢰 하십시오.

사용안내

장비사용법

파킹 브레이크



- 좌측 핸들 그림에 파킹 브레이크 버튼이 있습니다.
- 브레이크 레버를 잡고 파킹 브레이크 버튼을 누른후 레버를 고정시키면 됩니다.
- 파킹 브레이크 해제는 브레이크 레버를 강하게 잡았다 놓으면 버튼이 원위치 되면서 해제 됩니다.

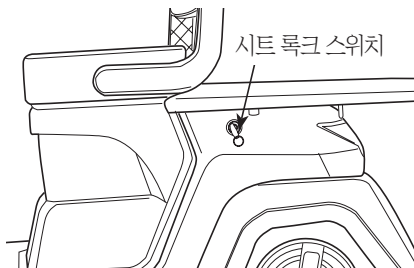
시트 록크

[잠그는 방법]

- 시트를 눌러 닫으면 자동적으로 잠깁니다.
- 시트를 살짝 들어올려서 록크가 되었는지 확인합니다.

[여는 방법]

- 메인 키를 왼쪽 보디커버의 시트 록크 키홀에 넣고 오른쪽으로 돌리면 시트 록크가 풀려 시트를 열수 있습니다.



⚠ 주의

- 시트 록크가 고장이 발생 되었을 경우 무리하게 사용하지 말고 지정서비스점을 방문하여 점검하여 수리하시기 바랍니다.
- 시트를 닫은 후 안전하게 시트록크가 되었는지를 확인하여 주십시오. 만약, 록크되지 않은 상태에서 주행하면 급정지 시 시트가 열려 부상을 입을 수 있습니다.
- 우천 및 세차시에는 러게지 박스의 배터리에 물이 들어가지 않도록 주의하여 주십시오.
- 러게지 박스 내부에는 중요하고 파손되는 물건은 보관하지 않도록 주의합니다.

사용안내

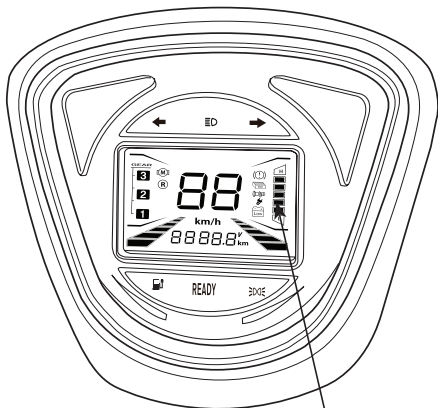
장비사용법

배터리 충전방법

[점검]

스피도메터의 배터리 충전량이 목적지까지 주행할 수 있을 만큼 충분한 양인가를 점검합니다.

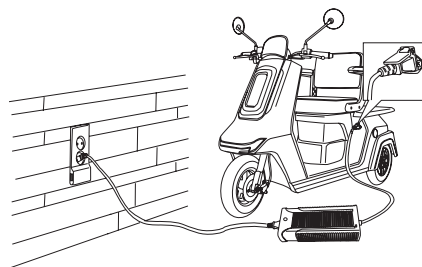
- 메인 스위치를 “ON”으로 하면 스피도메터에서 배터리 충전량이 표시됩니다.
- 차량을 매일 사용할 경우에는 사용이 끝나면 바로 충전하시길 권장합니다.



배터리충전량

[완성차 상태에서 충전]

- ① 메인키를 OFF합니다.
- ② 차량 시트 앞쪽 보디커버에 있는 충전구 커버를 엽니다.
- ③ 배터리 충전기 플러그를 차량충전기 콘센터에 연결하고 반대편 플러그는 220V 전원 콘센터에 연결하여 충전합니다.
- ④ 충전기에 충전완료 녹색LED불이 들어오면 충전이 완료됩니다.
또한 차량의 스피도 메터에서도 배터리 충전량을 확인 할 수 있습니다.



⚠ 주의

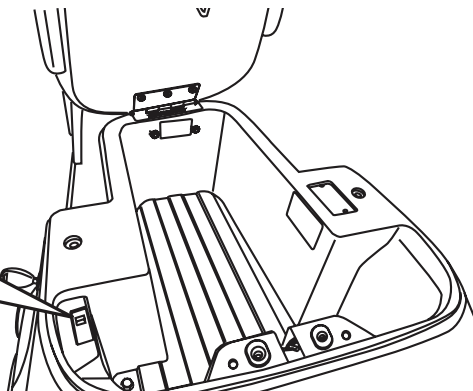
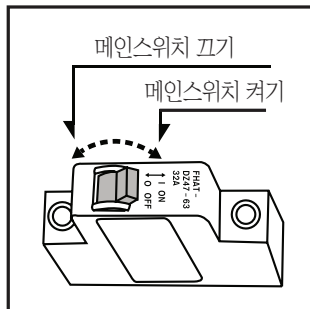
- 충전은 반드시 전용 충전기를 사용해야 합니다.
- 차량 충전시 메인키 ON후 스톱틀 그림을 당기지 마십시오.
- 전원 차단 스위치가 ON에 있어야 충전이 가능합니다.
-일주일 이상 사용하지 않을 때는 전원차단 스위치를 OFF로 해야 배터리 방전을 방지할 수 있습니다.

사용안내

장비사용법

전원차단 스위치

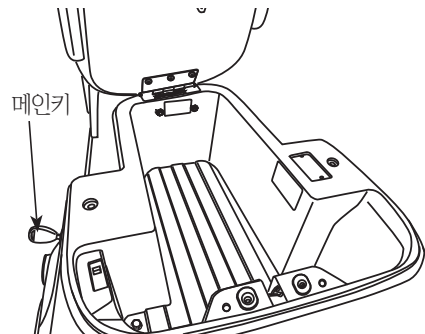
- 전원차단 스위치는 리어 캐리어 좌측 커버를 분리하면 확인할 수 있습니다.



⚠ 주의

- 전원 차단 스위치가 ON에 있어야 충전이 가능합니다.
- 장시간 사용하지 않을 때는 전원차단 스위치를 OFF로 해야 배터리 방전을 방지할 수 있습니다.

트렁크



- 시트아래에 트렁크가 있습니다.
- 시트는 메인키를 사용하여 열수 있습니다.
- 트렁크내에는 헬멧 또는 서류등을 보관할 수 있습니다.

최대적재량

3kg

⚠ 주의

- 트렁크는 밀폐가 안되므로 우천시 비가 유입될 수 있습니다.
물에 취약한 전자제품, 충전기 등은 보관하지 마십시오.

사용안내

정확한 운전조작

정확한 운전조작

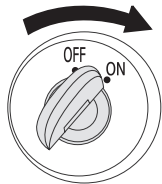
- 전원키 ON후 배터리 충전량을 점검 하셨습니까?
- 전원키 ON시 브레이크를 항상 잡습니다.
- 차량구입후 1개월이내에 급가속, 급정지 운전을 하게 되면 배터리, 모터수명을 단축시킬 수 있으므로 정속 주행을 하여 주십시오.

주의

- 급발진을 방지하기 위해서 전원 ON시에는 반드시 후륜 브레이크 레버 제동을 확실하게 하여 주십시오.

시동법

- 1 전원키를 “ON”하면 차량에 전원이 연결되어 차량을 운행할 수 있습니다.



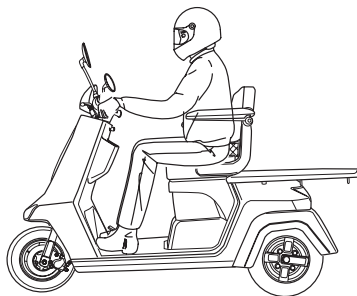
출발할 때

1 승차합니다.

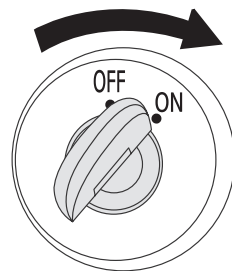
- 차 왼쪽에서 승차하고, 시트에 정확히 앉습니다.

주의

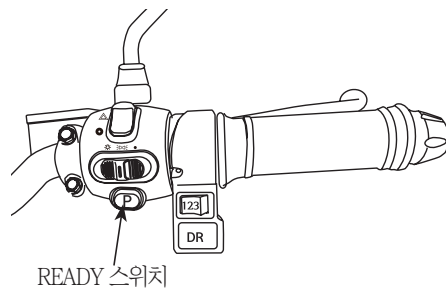
- 승차해서 후륜 브레이크 레버를 잡은채로 있어 주십시오.



2 차량에 전원키를 ON합니다.

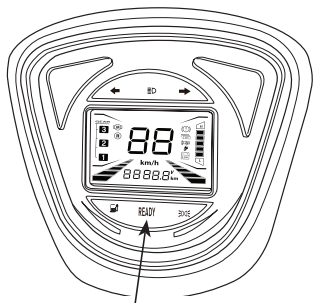


3 우측 핸들 그림에 있는 P스위치를 누른후



사용안내

정확한 운전조작



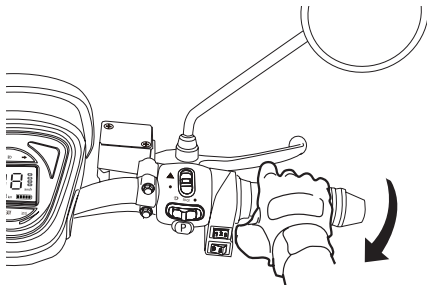
READY 표시등

-스피도 미터의 Ready(주행가능) 램프에 점등되었는지 확인합니다.

주의

•점등되지 않으면 차량이 출발하지 않습니다.

- ④ 리어 브레이크 레버 풀고, 스로틀 그립을 천천히 돌리면 차는 부드럽게 출발합니다.
- 스로틀 그립을 갑자기 돌리면 급가속 되어 급출발되는 위험성이 있습니다.
 - 반드시 부드럽게 천천히 출발하여야 됩니다.



주의

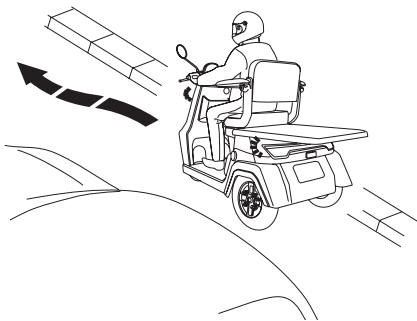
- 차량정차시에는 브레이크 레버만 잡고 스로틀 그립은 조작하지 마십시오.
- 리어 브레이크를 놓을 때 스로틀 그립을 급격 하게 돌리지 마십시오.
모터 회전수가 갑자기 높게 되면, 차량이 갑자기 튀어나가 급출발로 인해 중대한 부상을 입을 수 있습니다.
- 출발시 브레이크 레버를 원위치에 놓고, 브레이크 제동이 해제되었는지 확인하시기 바랍니다.
- 급출발, 급정지는 차량에 악영향을 줍니다.
- 시동키 ON전에 스로틀 그립 작동 상태를 점검하여 주시기 바랍니다.
만약, 스로틀 그립을 작동후 원위치 했을 때 모터 회전수가 하강하지 않는다면 급출발 및 제동불량으로 사망 또는 중대한 부상이 발생할 수 있으므로, 운행을 중단하시고 가까운 지정 서비스점에 문의하여 주십시오

사용안내

정확한 운전조작

올바른 주행법

- 출발하기 전에 윈커를 작동하고 그림과 같이 후방의 안전을 확인하면서 출발하십시오.



⚠ 경고

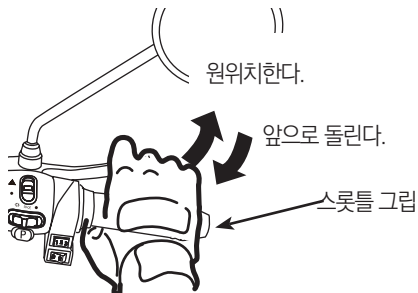
- 백미러를 미부착하게 되면, 차선 변경시 후방이 잘 보이지 않아 다른 차량과의 충돌로 인한 사망 및 중대한 부상을 입을 수 있습니다.

속도조정은 스로틀 그림으로 합니다.

앞으로 돌린다...속도가 빠르게 됩니다.

일반도로 주행시 천천히 돌리십시오.

언덕을 올라갈 때는 스로틀 그림을 조금 빠르게 작동하는 것이 좋습니다.



※ 도로환경과 주행에 따라 기어단수를 1단~3단으로 조정하면서 운행합니다.

⚠ 주의

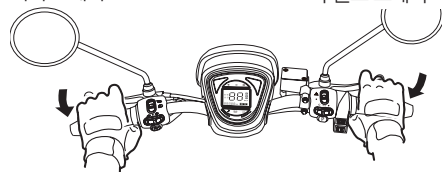
- 고속주행시 속도 방지턱이 있는 곳에서는 차체 하부가 턱에 닿아서 전복사고로 인한 부상을 입을 수 있으므로, 속도를 줄여서 통과하시기 바랍니다.
- 이 차는 포장도로를 주행하도록 설계되었습니다. 만약, 산악 협로를 주행하게 되면 심한 진동으로 인해 케이블 및 와이어류가 클램프에서 이탈 및 손상되어 사고가 발생할 수 있습니다.

브레이크는 전·후륜을 동시에 사용하십시오.

- 스로틀 그림을 원위치 하고 브레이크 레버 및 풋브레이크를 잡습니다.
- “처음은 부드럽게 마지막은 강하게”하는 것이 브레이크를 능숙하게 조작하는 방법입니다.

리어 브레이크

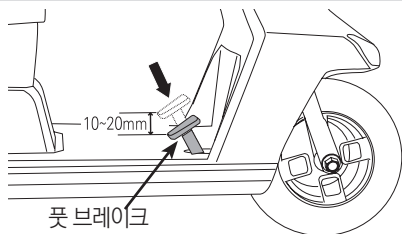
후론트 브레이크



사용안내

정확한 운전조작

풋브레이크



- 풋 브레이크 페달을 발로 누르면 리어바퀴가 제동됩니다.
- 가장 안전하게 단거리에 정지하려면, 전, 후륜 브레이크를 동시에 잡아 주십시오.
- 한쪽 브레이크만 사용하면 차가 옆으로 미끄러져 사망 또는 중대한 부상을 입을 수 있습니다.
- 급브레이크, 급핸들, 조작은 미끄러지고, 전도의 원인이 되므로 위험합니다.

알림

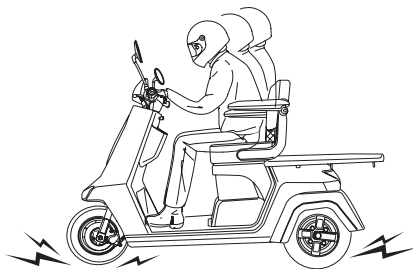
- 통상적으로 제동 효과를 잘 발휘하기 위해서는 건조한 노면에서는 앞:7, 뒤:3 비율로, 빗길이나 미끄러운 노면에서는 앞:6, 뒤:4 비율로 제동력을 분배하면 제동거리 단축 및 브레이크 수명을 연장시킬 수 있습니다

- 특히 우천시 노면이 젖어 있을 경우는 급브레이크를 잡으면 타이어가 미끄러지고, 옆으로 넘어지기 쉬우므로 위험합니다.

⚠ 경고

- 어느 쪽이든 한 브레이크만을 사용하면 차가 옆으로 미끄러져 사망 또는 중대한 부상을 입을 수 있습니다.
- 뒷 브레이크만 사용하면, 조기에 브레이크 슈가 마모되어 제동 불량으로 인한 추돌 사고가 발생되어 사망 또는 중대한 부상을 입을 수 있으므로 앞, 뒤 브레이크를 동시에 사용하고, 브레이크 패드는 점검 주기에 맞게 점검하십시오.

급브레이크, 급핸들, 조작은 절대 금물입니다.



우천시는 특히 신중하게 주행하십시오.

- 우천시나, 노면이 젖어 있는 곳에서는 꽤정 한 날보다 브레이크 정지거리가 길어집니다. 속도를 줄여 주행하고 미리 브레이크를 거는 등 여유를 갖고 조작하십시오.
- 내리막 길에서는 스로틀 그룹을 원위치 시켜 속도를 줄이고, 브레이크를 걸면서 천천히 주행하십시오.
- 물웅덩이를 주행한 후 또는 우천 주행시에는 브레이크 상태가 나빠지는 경우가 있습니다. 물웅덩이를 주행한뒤에는 안전한 장소로 주위의 교통사정에 충분히 주의하고 저속으로 주행하면서 브레이크를 가볍게 작동시켜서 브레이크 내부습기를 말려주십시오.
- 눈길이나 빙판길에서는 타이어가 헛돌기 쉬우므로 조심하여 천천히 주행하십시오.

사용안내

정확한 운전조작

⚠ 주의

- 빗길 과속 운행시 수막 현상이나 슬립에 의한 전복 사고가 발생될 수 있습니다.
- 우천시 도로의 페인트 차선 표시 부분에서는 급정지나 회전시에 미끄러짐에 의한 전복이 발생될 수 있습니다.

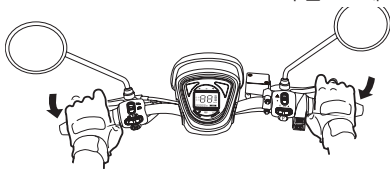
정지방법

1 정지시점이 가까워지면

- 미리 윙커를 작동시키고 후방과 측면차에 주의 하면서 서서히 우측으로 접근 하십시오.
- 스로틀 그립을 원위치 하고 전·후륜 브레이크를 잡으십시오. 이 때 제동등(스톱램프)이 켜져서 후방에 있는 차에 정지를 알리게 됩니다.

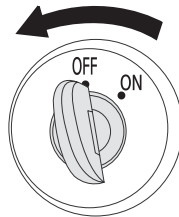
리어 브레이크

후론트 브레이크



2 완전하게 차가 정지되면

- 방향 지시등 스위치를 원위치시키고 메인 스위치를 "OFF" 위치로 하면 모든 전원은 차단됩니다.

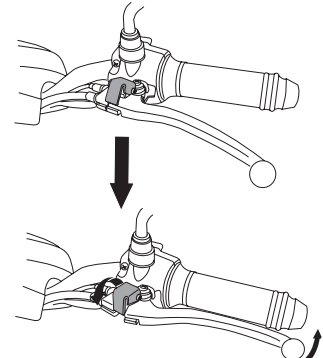


⚠ 주의

- 주행중에 메인 스위치 키를 조작하지 마십시오. 메인 스위치 키를 "OFF"와 "LOCK"의 위치로 하면 전기계통은 작동되지 않습니다. 주행중에 메인 스위치 키를 조작하면 뜻하지 않는 사고로 연결될 수 있으므로 반드시 정지후 조작하여 주십시오.

3 좌측으로 내려, 평평한 장소에 차량을 세우십시오.

- 경사길에는 파킹 브레이크를 사용하여 차량이 이동하지 않도록 차량을 세웁니다.



도난방지를 위해 보조 잠금장치로 체인열쇠 등을 사용해도 됩니다.

사용안내

정확한 운전조작

⚠ 주의

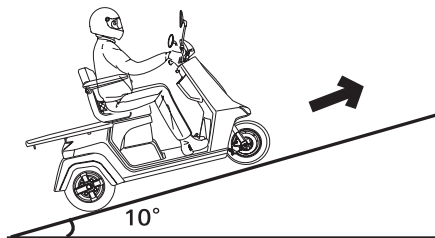
- 교통의 방해나 보행자 보행에 방해가 되지 않는 안전한 장소를 선택하여 주차하십시오.
- 비탈길에 주차시키면 차량이 전복될 수 있으며, 주변에 사람이 있으면 부상을 입을 수 있습니다.

⚠ 주의

- 최대 등판각도 이상 주행하거나 적재한도 이상의 화물을 싣고 무리하게 언덕을 올라가면 모터 과부하로 인해 성능이 떨어질 뿐만 아니라 운전조작이 어려워져 중대한 부상을 입을 수 있습니다.

- ① 서서히 감속하면서 브레이크를 작동시킵니다.
- ② 커브진입 후 천천히 주행합니다.
- ③ 감속하지 않으면 커브이탈이 됩니다.
- ④ 커브완료 후 천천히 가속합니다.

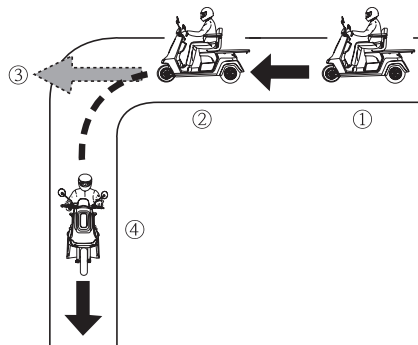
언덕길 등판



[경사로에서 출발하는 요령]

- 풋브레이크를 강하게 밟습니다.
- 스로틀을 감습니다.(작동 시킵니다.)
- 스로틀을 감은 상태로 풋브레이크를 놓아줍니다.

커브길 주행



⚠ 주의

- 10km/h 이상 주행중 핸들을 급격히 돌리면 회전방향의 바퀴가 들려 전복사고의 위험성이 있습니다.

점검안내

일상, 정기 점검이란?

일상점검 (운행전 점검)

안전하고 쾌적한 사용을 위하여 고객께서 직접 기본적으로 1일 1회 운행하기 전에 점검하는 것을 말합니다.

정기점검

표준적인 사용을 전제로 결정된 점검 항목과 당사의 지정항목에 대해서 점검하는 것을 말합니다.

구입	1개월	6개월	1년	1년 6개월	2년

⚠ 주의

표준적인 사용조건과 다르게 사용하는 경우(배달, 택배 등 업무적으로 사용하는 경우 등)는 부품 내구성이 표준적으로 사용할 때보다 매우 열악합니다.

이런 경우의 정기점검 시기, 소모품, 오일 교환 주기 등에 관해서는 당사 가까운 사업소나 지정 서비스점에 문의하여 주십시오.

리콜에 관하여

자동차의 구조, 장치의 불량으로 인한 사고 등을 미연에 방지하고 고객을 보호하는 일을 목적으로 하는 제도입니다.

구체적으로 말하면, 당사가 제작한 제품의 구조, 장치, 성능 등이 안전 규정에 적합하지 않을 우려가 있는 경우, 그 취지를 국토교통부에 통보 후 무상으로 수리하여 주는 것을 말합니다.

또한, 보안기준에 적합하지 않은 경우에도, 대응의 필요성이 있다고 판단되면, 별도의 특별 서비스를 실시하고 있습니다.

○ 특별 서비스

보안 기준에 적합하지 않은 경우에도 당사가 안전 확보의 관점에서 필요하다고 판단되거나 상품 품질 개선 차원에서 당사가 필요하다고 판단되는 경우, 고객에게 직접적으로 연락하여 무료로 수리해 드립니다.

점검안내

일상, 정기 점검이란?

차의 점검 정비에 관하여

점검 정비는 고객의 책임입니다.
점검 정비는 차의 중요한 건강 관리!

안심하고 운행을 하기 위해서 일상 및 정기적인 점검 정비는 필수입니다.

많은 부품으로 구성되어 있는 차는 주행과 함께 시간이 경과하게 되면 부품 열화와 마모가 진행됩니다.

점검 정비는 그 상태의 체크를 통해 변화를 사전에 예측하여 중대한 트러블이 발생하는 것을 미연에 방지하고, 다음 점검까지 안심하고 운행할 수 있도록 합니다.



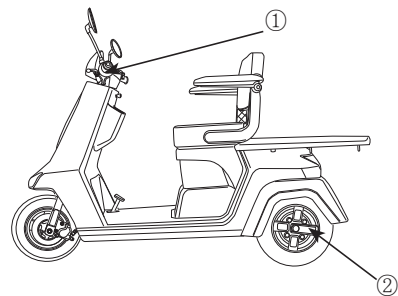
포인트1 - 액류

차는 많은 부위에 액류를 사용하고 있습니다.

브레이크액은 정기 점검 정비시에 보충 또는 교환을 할 필요가 있습니다.

● 주요 액류

- ① 브레이크액
- ② 미션오일



포인트2 - 고무류

호스와 씰의 재료에는 고무류가 사용되고 있습니다.

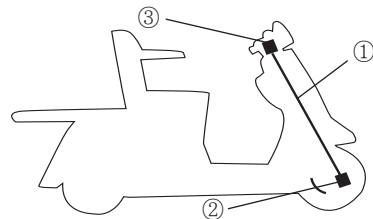
오래된 고무는 물러져서 파손되기 쉽습니다.

압력을 전달하는 브레이크 호스 등도 고무로 만들어집니다.

탄력성이나, 균열의 상태 등을 체크하고, 다음 점검까지 유지되기 어려울 것 같은 것은 신제품으로 교환하여 고장을 미연에 방지합니다.

● 주요 고무류

- ① 브레이크 호스
- ② 캘리퍼 씰
- ③ 마스터 실린더



점검안내

일상, 정기 점검이란?



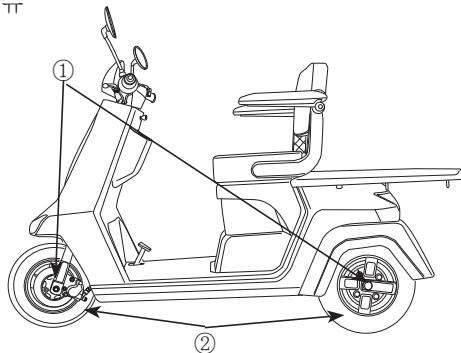
포인트3 - 마모부품

차에는 마모되는 부품이 많이 있습니다.

자우개와 같이 자기 몸을 소멸하면서 역할을 하는 부품이 있습니다. 타이어, 브레이크 패드등이 그렇습니다. 이것이 모두 소멸될 때까지 사용하게 되면 사고로 직결되기 때문에 정기적인 점검 정비, 교환이 특히 중요합니다.

●주요 마모 부품

- ① 브레이크 패드/슈
- ② 타이어



일상점검, 정기점검의 실시

차를 사용하는데 있어서, 안전하고 쾌적한 사용을 위해서는 1일 1회(운행전) 점검과 정기점검을 의무적으로 하여야 합니다. 반드시 실시하여 주십시오.

경고

점검 정비의 방법을 올바르게 실시하지 않거나 부적당한 정비, 미수리 등은 전도 사고 등을 일으키는 원인이 되며, 사망 또는 중대한 부상을 입을 가능성이 있습니다.

- 점검 정비는 사용설명서에 기재된 점검 방법, 요령을 준수하여 반드시 실시하여 주십시오.
- 이상 항목은 승차 전에 수리하여 주십시오.

일상점검

일상점검은 차를 운행하는 사람이 1일 1회 운전하기 전에 실시하는 점검입니다. 상세한 점검 방법은 “점검안내”(P.39)를 참고하여 주십시오.

점검안내

일상, 정기 점검이란?

일 상 점 검	
점 검 항 목	점 검 내 용
브레이크	<ul style="list-style-type: none"> •브레이크 레버의 작동은 적당하고 브레이크의 제동은 잘 되는가? •브레이크액의 양이 적당한가?
타이어	<ul style="list-style-type: none"> •타이어 공기압은 적당한가? •균열, 손상된 곳은 없는가? •이상 마모는 없는가? •홈의 깊이는 충분한가? (※)
방향지시기	<ul style="list-style-type: none"> •점멸 상태가 불량하지 않고, 또는 오염 및 손상되지 않았는가?
운행시 이상으로 인식되는 항목	<ul style="list-style-type: none"> •해당 항목에 이상이 없는가?
배터리	<ul style="list-style-type: none"> •충전은 정상적으로 되는가? •배터리 과다 방전은 없는가?

주) ※ 표시 항목은 차의 주행거리, 운행시 상태 등을 판단하여 적절한 시기(장거리 주행과 세차시등)에 실시를 하여 주십시오.

알 림

- 점검 준비를 받게 되면 반드시 사용설명서의 보증서 및 점검 기록표를 전기 이륜차 서비스 전문점에 제시하여 주십시오.
- 소모품을 교환시 발생비용은 유료(고객부담)입니다.

점검 항목

- | | |
|---|--|
| <ul style="list-style-type: none"> ● 브레이크 레버(작동상태,유격) ● 브레이크 패드/슈(마모상태) ● 로드 및 케이블류(풀림, 덜거덕거림 및 손상) ● 호스 및 파이프(누유,손상 및 취부상태) ● 휠(림 및 휠 디스크의 손상) ● 타이어/튜브 (공기압, 마모상태) ● 저속 및 가속의 상태 | <ul style="list-style-type: none"> ● 핸들 조향장치(작동상태) ● 램프류(라이트,미등,계기판,윙커등 점등상태) ● 볼트, 너트 조임 상태 ● 스피도미터 작동상태 ● 스로틀 그립 작동상태 ● 각 스위치 작동상태 ● 배터리 충전상태 |
|---|--|

정기 점검

정기 점검 정비는 차를 사용하는 사람이 자기 관리 책임으로 정기적으로 행하는 점검 정비입니다.

정비의 내용을 기록, 보존하고 차의 유지 관리에 도움이 될 수 있도록 기록합니다.

- 정기 점검 정비 기록표는 차의 유지 관리의 상태를 기록하므로써 정비가 필요한 경우 그 부담을 최소한으로 막는 것을 목적으로 하고 있습니다.
- 정기 점검 정비를 지정 서비스점에서 실시할 때에는 그곳에서 점검정비 기록표에 기입하고, 자가 점검을 실시할 때에는 자신이 직접 기입하여 반드시 보존하여야 합니다.

점검안내

일상, 정기 점검이란?

점검 준비시 주의 사항

- 점검할 때는 안전에 충분히 주의하여 주십시오.
- 장소는 평평하고 바다가 단단한 장소를 선택하여, 메인 스텐드를 세운 후 작업하여 주십시오.
- 주행하여 점검을 할 필요가 있을 때에는 안전한 장소에서 주위의 교통 사정에 최대한 주의하여 실시하여 주십시오.
- 점검 준비를 실시할 때에는 화기엄금을 지켜주시고, 배터리의 근처에서는 특히 주의하여 주십시오.
- 점검, 준비에 공구가 필요할 때에는 적절한 공구를 사용하여 주십시오.
- 안전을 위하여 자신의 지식, 기량에 맞는 범위 내에서 점검 준비를 하여 주십시오. 어렵다고 생각하는 내용은 지정 서비스점에 문의하여 주십시오.

경고

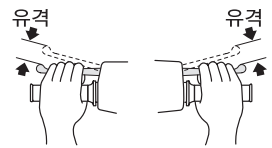
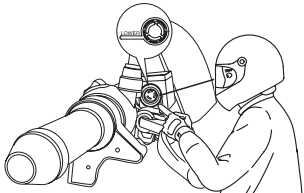

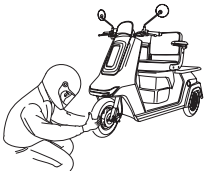
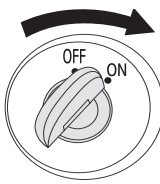
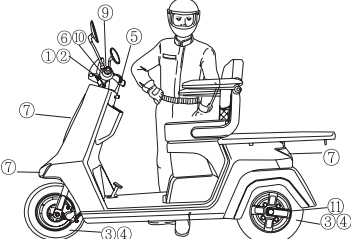
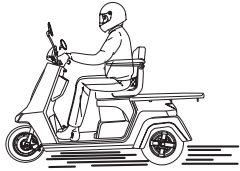
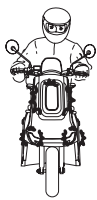

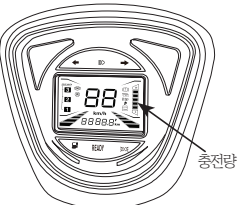
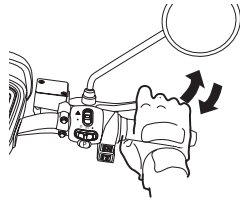
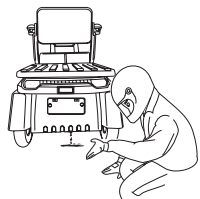
점검 준비의 방법을 올바르게 실시하지 않거나 부적당한 정비, 미수리 등은 전도 사고 등을 일으키는 원인이 되며, 사망 또는 중대한 부상을 입을 가능성이 있습니다.

- 점검 준비는 사용설명서에 기재된 점검 방법, 요령을 준수하여 반드시 실시하여 주십시오.
- 이상 항목은 승차 전에 수리하여 주십시오.

점검안내

일상 점검 요령

일상 점검 항목

<p>① 브레이크 레버의 유격</p> 	<p>② 브레이크 액의 양</p> 	<p>③ 타이어 공기압</p> 	<p>④ 타이어 균열, 손상, 이상마모, 금속파편들 등의 이물질 및 흙의 깊이</p> 	
<p>⑤ 전원 ON</p> 	<p>⑥ 저속, 가속의 상태</p> 			
<p>⑦ 등화장치 및 방향지시등</p> 	<p>⑧ 운행중 이상이 발생된 항목</p> 	<p>⑨ 배터리 충전량</p> 	<p>⑩ 스톱틀 그림의 작동</p> 	<p>⑪ 디퍼렌셜 기어 오일 누출</p> 

점검안내

일상점검(운행전 점검)

차량을 안전하게 사용하고 차량의 사고를 미연에 방지하기 위해 일상점검(운행전 점검) 및 정기점검을 필히 실시 하십시오.
또한 차량을 장시간 사용하지 않을 경우라도 정기점검 및 정비를 하여 주십시오.
구입시 판매전 점검을 받으십시오.

알림

•일상점검(운행전 점검)은 차량을 사용하는 사람이 1일1회 운행하기 전에 실시하는 점검입니다.

- 전날 주행시 의심나는 곳
- 브레이크 점검(브레이크레버의 유격)
- 타이어의 공기압, 균열, 손상, 이상마모, 금속파편, 돌 등의 이물질 및 흠의 깊이
- 배터리 충전량 확인
- 등화장치
- 스롯틀 그립 작동상태 확인
- 모터작동상태

전날 주행시 의심나는 곳 점검

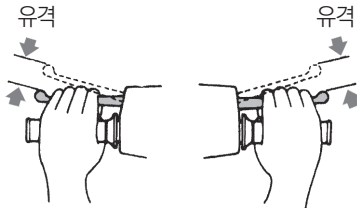
- 전날 또는 종전 운행시 이상한 곳이 없었습니까?
- 있었다면 반드시 점검 또는 수리후 운행을 하시기 바랍니다.

브레이크 점검

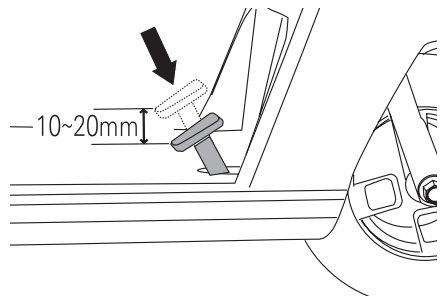
[브레이크 레버의 유격]

브레이크 레버에는 적절한 유격이 필요합니다. 브레이크 레버를 놓은 상태에서 레버를 가볍게 잡고, 저항이 느껴질 때까지 당겨서 유격이 적당한가를 점검합니다. 브레이크 레버 유격이 적당하지 않을 경우나 잡아당기는 감이 헐겁게 느껴질 경우는 이상이 있는 것입니다.

브레이크 레버의 유격 : 10~20mm



[풋브레이크 페달 점검]



- 풋브레이크 페달을 손으로 저항이 느껴질 때까지 눌러 페달 선단부의 유격량이 규정범위에 있는가를 확인합니다.

주의

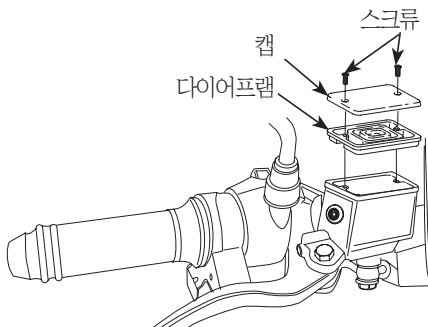
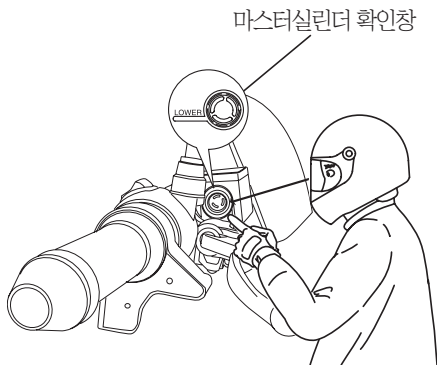
•브레이크 유격이 많으면 정지거리가 길어져 브레이크가 잘 안 들게 되며, 반응시간이 늦어 위험하게 될 수 있으며 또한 유격이 적으면 정지거리는 짧아지나 브레이크 계통(패드 등)에 악영향이 될 수 있으므로, 반드시 규정된 유격을 주어야 합니다.

점검안내

일상점검(운행전 점검)

[후론트 브레이크액의 점검]

평평한 곳에 메인 스탠드를 세워 핸들을 수평으로 한후 점검합니다. 후론트 핸들 커버의 브레이크액 확인창 안의 마스터 실린더 보디의 액면이 하한선 (LOWER)위에 있는지를 점검하십시오. 만일 액이 감소했을 경우 브레이크 계통의 누유라고 생각할 수 있습니다.이럴 때에는 브레이크 호스 및 브레이크 호스 체결부 관련 부품에 대해 누유 점검액을 즉시 보충 해주세요.



⚠ 주의

- 브레이크액이 현저히 규정선보다 감소 되었을 때에는 제동력이 저하되어 사고가 발생할 수 있으므로 액점검은 물론 후론트, 리어 브레이크 패드의 마모 상태도 점검 하시기 바랍니다.
- 브레이크 호스가 열화, 노화 및 타이어 간섭으로 인해 과열되었을 때에는 제동불가로 인해 추돌 사고 등이 발생하여 사망 및 중대한 부상을 입을 수 있으므로 수시로 점검하시기 바랍니다.

타이어 점검

[공기압의 점검]

타이어의 접지부 상태를 보고, 공기압이 적당 한가를 점검합니다. 타이어 접지부 상태가 이상이 있을 경우는 타이어 압력 게이지로 점검하고 규정 공기압으로 조정하여 주십시오.

구 분	1인 승차시
전 륜	2.50kgf/cm ²
후 륜	2.50kgf/cm ²



⚠ 주의

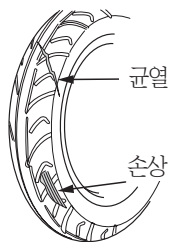
- 공기압이 적으면 핸들이 무겁거나 떨릴 수 있고, 타이어 바깥 마모가 심하게 되며 연료 과소비의 원인이 됩니다.
- 공기압이 많으면 핸들의 조작은 가벼워 쉬우나, 진동이 발생되어 승차감이 좋지 않으며, 타이어 중앙부의 마모가 심하게 될 수 있습니다.

점검안내

일상점검(운행전 점검)

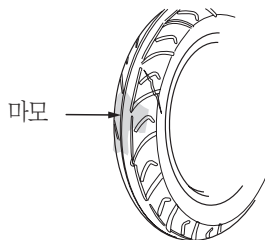
[균열·손상]

타이어 접지면과 측면에 균열과 손상이 없는가를 점검합니다.



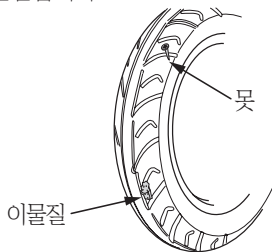
[이상 마모]

타이어의 접지면에 이상 마모가 없는가를 점검합니다. (편마모 등)



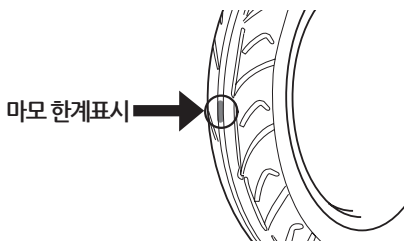
[금속조각·돌 등의 이물질]

타이어의 접지면과 측면에 못과 돌 등이 박혀있거나 박혀있던 자국이 있는가를 점검합니다.



[홈의 깊이]

- 홈의 깊이가 부족한지를 웨어 인디케이터 (마모 한계표시)로 점검합니다.
- 웨어 인디케이터가 나타날 경우는 사용한다으므로 즉시 새타이어로 교환하십시오.



⚠ 주의

- 공기압이 정상이지 않고, 타이어에 균열, 손상 및 이상마모가 있으면 핸들이 흔들리고 펑크가 발생되어 전복으로 인한 부상을 입을 수 있으므로 일상점검을 하여 주시기 바랍니다.
- 이 차는 튜브리스 타이어가 장착되어 있으므로, 타이어 교환시에는 반드시 튜브리스 타이어를 장착하여 주시기 바라며, 펑크시에는 당사 지정 서비스점에 문의하거나 방문하여 조치를 받으시길 바랍니다.
- 규격에 맞지 않는 타이어를 장착하게 되면 차체 간섭에 의한 마모로 펑크가 발생되어 전복으로 인한 부상을 입을 수 있습니다.
- 펠드 타이어를 지정된 장소에 버리지 않으면 환경을 오염시켜 법의 제재를 받을 수 있습니다.

점검안내

일상점검(운행전 점검)

배터리 충전량 점검

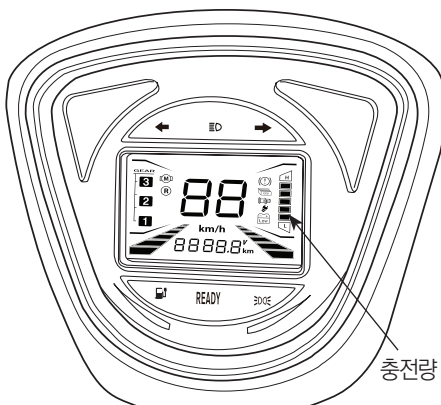
[점검]

메인키 ON후 메터의 배터리 충전량이 목적지 까지 주행할 수 있을 만큼 충분한 양인가를 점검합니다.

● 메인 스위치를 “ON”으로 하면 배터리 충전량이 표시됩니다.

● 충전량 눈금이 3칸이면 즉시 충전합니다.

※ 배터리 충전방법은 10P를 참조하여 주십시오.



⚠ 주의

- 배터리 충전 시간은 8시간(잔량 30%기준)입니다.
- 전기 이륜차가 실외나 습기가 많은 곳에 보관하면 손상이 있을 수 있습니다.
- 화염 (용광로, 벽난로, 온수기 등)에서 6m 이내 전기 이륜차(배터리 포함)를 충전하거나 보관하지 마세요.
- 계기판의 전원 표시등에 에너지가 부족한 상태에서 전기 이륜차를 사용하지 마십시오. 전기 이륜차를 과도하게 사용되면 배터리 수명이 단축됩니다.
- 배터리를 떨어뜨리지 마십시오.
- 충전시 배터리에 손상을 입지 않도록 하십시오. 제공된 충전기만 사용하십시오.
- 충전 적정온도 범위 : 0~45℃입니다.
- 배터리 90일에 한번씩 3시간 이상 충전해야 합니다.
- 배터리 보관시 방전되므로 재사용시에는 완전히 충전한 후 사용하십시오.

점검안내

일상점검(운행전 점검)

[전기 오토바이 관리 요령]

- 전기 오토바이도 일반적인 내연기관 차량과 소모품 교환주기 등 유사하지만 기본적으로 전기 장치가 많이 부착되어 있습니다.
- 눈길 주행후 염화칼슘이 부착되면 부식의 위험이 있으므로 가급적 바로 닦거나 차량내부의 배터리, 컨트롤러 등 주요 부품에 물이 들어가지 않도록 주의하면서 세차 하시면 차량 부식 방지에 많은 도움이 됩니다.



배터리 충전기 점검

[충전기의 배터리 충전 사용 방법]

- 충전기에 적용하는 배터리 사양과 규격이 맞는지 확인해야 합니다.
- 충전기 입력교류 전원 220V연결한 후 전원 지시등 LED 램프에 빨간불이 점등되면 정상입니다.

- 충전 시 LED 램프가 녹색불로 점등되면 배터리 충전이 완료된것이므로 충전 케이블을 배터리로부터 분리합니다.
- 배터리 충전시 한 콘센트에 한 개의 충전기만 사용하십시오. 2개 이상의 충전기를 사용하면 과전류로 누전기가 차단되어 전기가 꺼질 수 있습니다.

[충전기 주의 사항]

- 충전기는 습하거나 비를 맞는곳에서는 보관하거나 사용하지 마십시오.
- 충전기는 열원 또는 태양이 직사하는 곳에서 보관하거나 사용하지 마십시오.
- 충전기는 통풍, 건조, 먼지 없는 곳에서 보관하고 충전하십시오.
- 충전기의 통풍구를 막지 마십시오. 충전기 통풍구와 벽 사이에 최소 10cm 공간 있어야 됩니다.
- 충전기를 감싸거나 덮지마십시오. 충전기를 덮으면 발열의 원인이 되어 고장 및 발화의 원인이 됩니다.
- 어린이는 충전기를 만지지 않도록 하십시오.

- 충전기가 작동하지 않을 때는 배터리와 충전기가 정확하게 연결되는지 확인하고, 충전기 교류전원의 전압은 충전 조건을 만족하는지 확인하고, 충전기 과열/과전류 여부를 차례로 확인 하고 전원을 차단한후 몇 초 후 다시 연결합니다.그래도 해결이 안되면 지정 서비스점에 문의하여 주십시오.
- 충전기를 분해하면 품질보증을 받을 수 없습니다.

경고

- 차량 충전중에는 세차를 하지 마십시오. -이를 어길 시 감전이나 전기충격의 위험이 있을수 있으며, 기계에 심각한 문제가 발생될 수 있으니 각별히 주의하시기 바랍니다.

점검안내

일상점검(운행전 점검)

⚠ 주의

- 사용 후에 가급적 바로 충전하십시오.
- 세차는 물을 가볍게 부분적으로 뿌리시고, 물수건으로 세차 하시기 바랍니다.
- 차량은 생활방수가 되나 충전기는 방수가 되지 않으니 각별히 유의 바랍니다.
- 일주일 이상 사용하지 않을시 차단기를 꺼주시기 바랍니다.
- 충전이 끝나면 충전기를 바로 분리 하십시오.

등화장치, 방향지시등(윙커)

[헤드라이트, 테일라이트]
시동키 "ON" 후 라이트가 점등되는지, 또는 렌즈의 오염이나 파손이 있는지 점검해 주십시오.

⚠ 주의

- 헤드라이트는 고열이 발생하므로 맨손으로 만지거나 교환시에는 화상을 입을 수 있습니다.
- 헤드라이트 램프, 스톱 램프, 윙커 램프 교환 시에는 반드시 규정된 램프로 교환하시기 바라며, 용량을 과한 램프를 사용하였을 때에는 배터리 과방전 및 와이어 소손으로 인한 화재가 발생될 수 있습니다.
- 헤드라이트 램프 노화로 인해 기능이 주행중에 상실 되면, 야간 주행시 시인성 부족으로 인해 충돌 등의 사고가 발생될 수 있으므로, 일상 점검(운행전 점검)을 하여 주시기 바랍니다.
- 야간 주행시 테일라이트가 점등되지 않으면 다른 차량으로 부터 인식부족으로 인한 추돌 사고가 발생할 수 있으므로, 일상점검을 하여 주시기 바랍니다.

[윙커의 점검]

메인스위치를 "ON"으로 합니다. 윙커스위치를 조작하여 전후/좌우의 램프가 정확하게 점멸하는지 확인합니다.
또, 렌즈의 더러움이나 손상(파손)에 대해서도 점검해 주십시오.

스톱램프의 점검

메인 스위치를 "ON"으로 합니다. 전륜, 후륜 브레이크를 별도로 작동하면서 스톱램프가 점등되는지, 또는 렌즈의 오염상태나 손상에 대해서도 점검하시기 바랍니다.

벌브 교환방법

- 벌브 교환시 메인스위치를 "OFF"로 하여 주십시오.
- 반드시 규정 용량의 벌브를 사용해야 합니다.
- 새 벌브 교환후 정확하게 작동하는지를 점검하여 주십시오.

점검안내

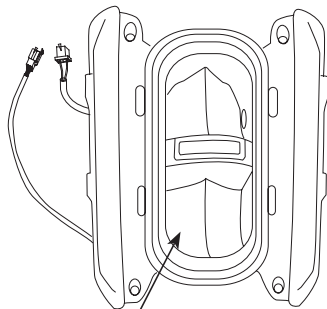
일상점검(운행전 점검)

주의

- 헤드라이트 벌브에 손자국이 묻지 않도록 하여 주십시오. 벌브에 얼룩이 지게 되면 열을 집중시켜 조기 파손의 원인이 됩니다.
- 벌브를 교환할 때는 깨끗한 장갑을 끼고, 만약 맨손으로 만졌다면 조기 파손을 막기 위하여 알코올을 적신 천으로 닦아 주십시오.

[헤드라이트 램프]

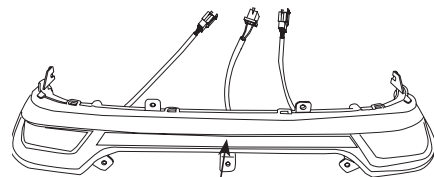
- ① 후론트 커버에 체결된 스크류를 풀고 후론트 커버를 분리합니다.
- ② 후론트 커버에 조립된 LED 헤드라이트를 분리합니다.
- ③ 새 LED를 교환후 분해의 역순으로 조립합니다.



헤드라이트 LED

[테일/스톱라이트]

- ① 보디 커버를 분리합니다.
- ② 테일/스톱라이트를 분리합니다.
- ③ 새 테일/스톱라이트로 교환하고 조립은 분해의 역순으로 합니다.

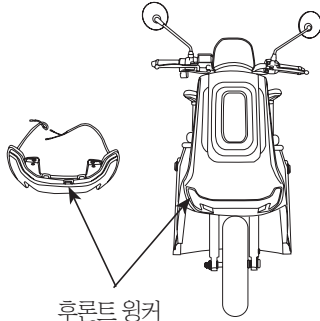


테일/스톱라이트

테일/스톱라이트	LED
----------	-----

점검안내

일상점검(운행전 점검)

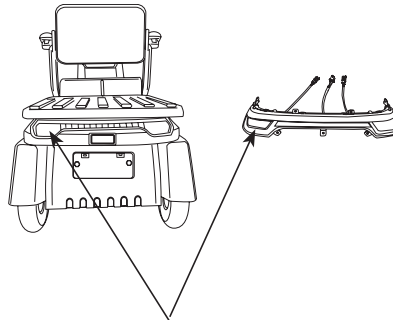


후론트 워커

후론트 워커규격	LED
----------	-----

[후론트 워커 LED 교환 방법]

- ① 후론트 핸들 커버를 분리합니다.
- ② 후론트 핸들 커버에 조립된 LED 워커를 분리합니다.
- ③ 새 LED 워커로 교환 후 조립은 분해의 역순으로 합니다.



리어 워커

리어워커규격	LED
--------	-----

[리어 워커 교환 방법]

- ① 보디커버를 분리합니다.
- ② 보디커버에 조립된 워커를 분리합니다.
- ③ 새 워커로 교환 후 조립은 분해의 역순으로 합니다.

※ 리어 워커는 스톱/테일 라이트와 일체형입니다.

점검안내

정기점검정비

정기점검시기

각 부분을 정비점검 할 때마다 사용설명서에 기재되어 있는 점검표 기준으로 운행전 점검을 해주십시오.

I : 점검 및 필요한 경우는 청소, 조정, 급유 또는 교환

R : 교환, C : 청소

항목		점검시기				비고
		거리(주의1)				
		3개월(500km)	6개월(3,000km)	9개월(6,000km)	12개월(12,000km)	
★	배 터 리	I	I	I	I	
★	컨 트 롤 러	I	I	I	I	
★	모 터	I	I	I	I	
★	스롯틀 그립 작동	I	I	I	I	
★	브 레 이 크 액	I	I	I	R	
★	브레이크 스톱 스위치	I	I	I	I	
★	브레이크슈/패드 마모	I	I	I	I	•점검 및 필요시 교환
★	브레이크 장치	I	I	I	I	
★	헤 드 라 이 트	I	I	I	I	
★	너트, 볼트조임상태	I	I	I	I	
★★	휠 / 타이어(튜브)	I	I	I	I	
★★	스티어링 유격	I	I	I	I	
★★	디퍼렌셜 기어오일		I		I	•점검 및 필요시 교환

- ★ 적당한 공구나 정비 데이터가 없는 경우, 또한 기계적 기술이 없는 경우는 당사 판매점 및 지정 서비스점에서 정비점검을 받아주십시오.
- ★★ 안전을 위해 이러한 정비점검은 당사 판매점 및 지정 서비스점에서 받아 주십시오.
(지정 서비스점은 디앤에이모터스 홈페이지 서비스 안내를 참조하여 주시기 바랍니다.)

⚠ 주의

* 점검시기가 12개월을 초과한 이후에는 상기 표내에 정해져 있는 간격으로 정기점검을 반복합니다.

점검안내

정기점검정비

간단한 정비

여기에서는 차량의 점검결과, 청소상태, 조정, 교환등의 정비가 필요한 경우 통상적으로 많이 행하는 실시 방법을 설명합니다.

⚠ 주의

- 정비할 때는 안전을 충분히 고려해 주십시오.
- 장소는 평평한 곳을 선택해서 메인 스탠드를 세우고 합니다.
- 적절한 공구를 사용합니다.
- 정비는 메인 키를 켜 상태에서 합니다.
- 자가 정비 후에 발생하는 교환품(부품 등)은 반드시 지정된 용기에 담아서 폐처리업자에게 처리하시기 바랍니다.
- 와이어류는 정규사양의 순정품을 사용하지 않으면, 과전류 발생으로 피복류가 녹아내려 쇼트발생 및 인화물질이 있을시 화재가 발생할 수 있습니다.

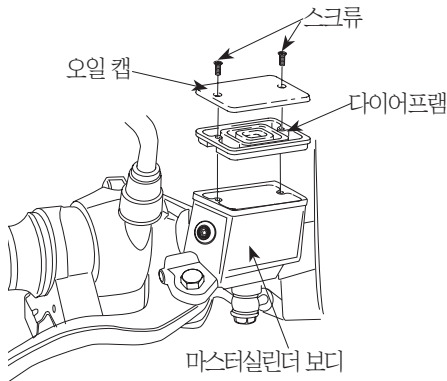
후론트 브레이크액의 보충

- ① 마스터실린더 보디 주위의 먼지, 오염물을 깨끗이 제거하여, 이물질이 마스터실린더 보디 내에 들어가지 않도록 합니다.
- ② 스크류를 풀어 캡, 다이어프램을 분해합니다.
- ③ 마스터실린더 보디의 상한선까지

지정브레이크액을 보충합니다.

- ④ 브레이크액 보충후, 재조립시 다이어프램의 조립방향과 씰함에 주의하여 캡 조립후 스크류로 확실하게 체결합니다.

지정 브레이크액 DOT 3또는 DOT4



알림

- 브레이크액 보충시 브레이크 패드 마모량을 감안하여 보충하시기 바랍니다. 브레이크 패드의 마모가 심하면 마스터실린더 보디의 액 높이도 낮아질 수 있습니다.

⚠ 주의

- 브레이크액을 보충할 때에는 마스터실린더 보디에 묻어있는 먼지나 물 등이 혼입되지 않도록 충분히 주의하여 주십시오. 만약 혼입되면 제동력 저하로 사고가 발생할 수 있습니다.
- 상한선을 넘겨 브레이크 액을 넣지 마십시오. 브레이크 액이 새어 나와서 외장 커버류에 묻으면 도장면이 손상되거나 파손되며, 눈 및 피부에 묻었을 경우 실명 또는 인체에 치명적인 손상을 입을 수 있습니다. 만약 묻었다면 즉시 물로 깨끗이 씻은 후 병원에서 치료를 받으시기 바랍니다.
- 화학 변화를 방지하기 위해 지정된 브레이크액을 사용하십시오.(DOT3 또는 DOT4)
- 브레이크액이 현저히 적으면 브레이크 계통에 이상이 있는 것이므로 가까운 사업소나 지정 서비스점에 문의하여 주시기 바랍니다.
- 폐 브레이크액 및 브레이크 패드를 지정 장소에 버리지 않으면 환경을 오염시켜 법의 제재를 받을 수 있습니다.

점검안내

정기점검정비

브레이크 호스, 파이프의 누유, 손상, 조립상태

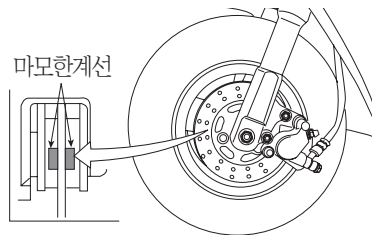
브레이크 누액으로 손상이 없는가를 눈으로 점검하고 접촉부 클램프의 조립상태를 스페너등의 공구로 점검합니다.
또 핸들을 좌우로 움직일 때나 주행중의 진동으로 호스, 파이프의 보호부위가 다른 부품과 접촉하여 간섭되는지를 점검합니다.
(꺾임, 비틀림, 찢어짐 등)

후론트 브레이크패드의 점검

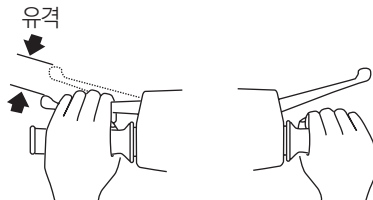
후론트 브레이크 레버를 작동시켜, 브레이크 패드의 마모를 점검합니다.
브레이크 캘리퍼의 패드부분에서 확인하여 패드의 마모한계선이 보이지 않으면 패드를 교환해 주십시오.

⚠ 경고

•패드가 마모한계를 초과하게 되면 제동력이 현저하게 떨어지거나 제동이 되지 않을 수 있으며 이로 인한 추돌사고 등으로 사망 또는 중대한 부상을 입을 수 있습니다.



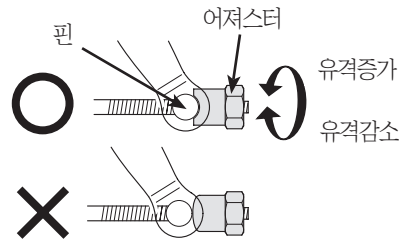
리어 브레이크 레버의 유격조정



브레이크 레버 유격

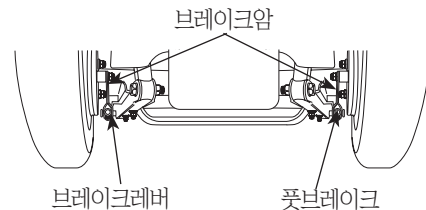
10~20mm

브레이크 암부의 어저스터로 유격을 조정합니다. 조정은 어저스터를 돌려서 합니다.
조정후 브레이크 레버를 잡고 저항이 느껴질 때까지 당겨서 레버끝의 유격이 규정의 범위 내에 있는지를 확인합니다.



리어 브레이크 슈의 점검

브레이크의 유격조정은 좌우 어저스트를 동일하게 맞춥니다.
유격을 조정한 후는 브레이크 슈의 마모를 점검해 주십시오. 브레이크를 힘껏 잡고 브레이크 암의 인디케이터와 브레이크 판넬의 마모 한계범위가 일치할 때는 브레이크 슈의 사용한계이므로 지정 서비스점에서 정비를 받으십시오.



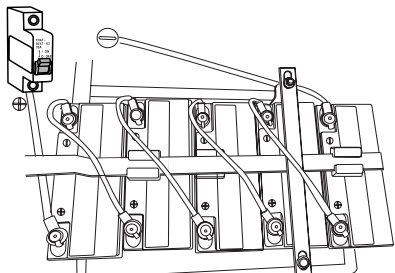
점검안내

정기점검정비

배터리 점검

[분해]

- ① 메인스위치를 "OFF" 합니다.
- ② 전원 차단 스위치를 "OFF" 합니다.
- ③ 리어캐리어를 분리합니다.
- ④ 러게지 박스를 분리합니다.
- ⑤ 배터리에 연결된 커플러 단자를 분리한다.
- ⑥ 배터리 외관 손상, 파손을 점검합니다.



- 12V 20Ah 배터리 5개가 직렬 연결되어 있습니다.
- 용량 : 60V 20Ah 배터리를 개별 점검하여 이상이 있는 배터리만 교환합니다.

⚠ 주의

- 전기 이륜차가 실외나 습기가 많은 곳에 보관하면 손상이 있을 수 있습니다.
- 화염 (용광로, 벽난로, 온수기 등)에서 6[m] 이내에 전기 이륜차(배터리 포함)를 충전하거나 보관하지 마세요.
- 계기판의 전원 표시등에 에너지가 부족한 상태에서 전기 이륜차를 사용하지 마십시오. 전기 이륜차를 과도하게 사용되면 배터리 수명이 단축됩니다.
- 배터리를 떨어뜨리지 마십시오.
- 충전시 배터리에 손상을 입지 않도록 하십시오. 제공된 충전기만 사용하십시오.

디퍼렌셜 기어 오일

[디퍼렌셜 기어 오일 교환 방법]

- ① 차량을 평평한 곳에 세웁니다.
- ② 디퍼렌셜 기어 오일 주입구 볼트를 풉니다.
- ③ 디퍼렌셜 기어 하단에 있는 오일 드레인 볼트를 분해하여 오일을 빼냅니다.
- ④ 드레인 볼트를 조립합니다.
- ⑤ 디퍼렌셜 기어 오일 주입구를 통하여 오일을 주입합니다.

- ⑥ 디퍼렌셜 기어 오일 볼트를 체결합니다.

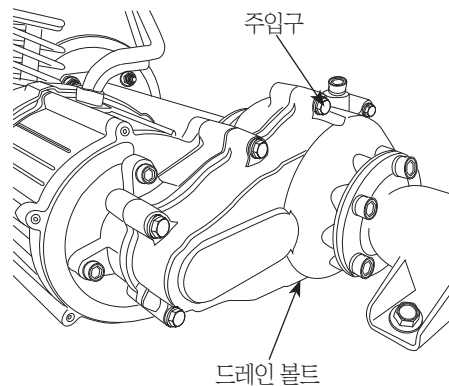
[추천 오일]

SAE 85W/90

오일 전용량 140cc, 교환 120cc

[액 누출]

- 디퍼렌셜 기어 케이스 및 체결볼트에서 오일 누출되는지를 점검합니다.



● **영업소**

서울 :	서울특별시 강서구 공항대로 236 쿠큰마곡빌딩 10층	TEL : (02)3408-2657(대)
충북 :	경기도 구리시 아차산로 469	TEL : (031)514-5665(대)
충청 :	대전광역시 중구 문창로 89(문창동)	TEL : (042)934-6111(대)
호남 :	광주광역시 서구 상무대로 1063-1	TEL : (062)265-6111(대)
대구·경북 :	대구광역시 서구 와룡로 340(중리동)	TEL : (053)593-9770(대)
부산·경남 :	부산광역시 금정구 중앙대로 1988	TEL : (051)972-7050(대)

● **고객센터 1588-0095**

CITICOM CARGO 시티콤 카고	사용설명서
2021년 6월 초판 2022년 4월 2판 인쇄처 : 디자인정성	복제불허
발행	OM104-2204-02K
 디앤에이모터스	

디엔에이모터스
www.dnamotors.co.kr



DNA MOTORS