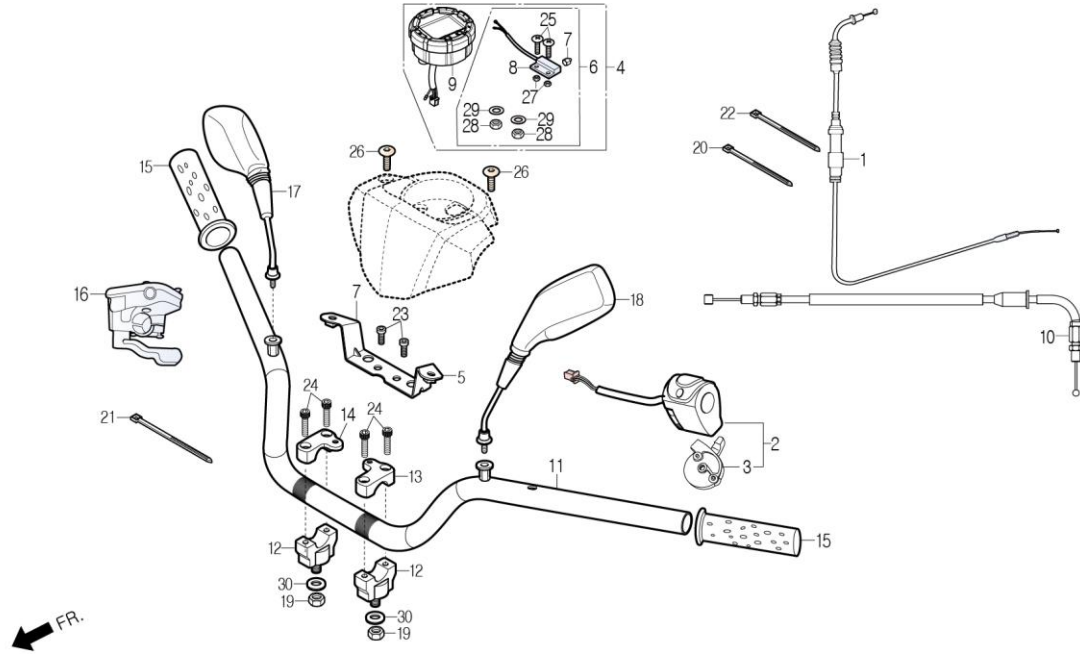


F-09

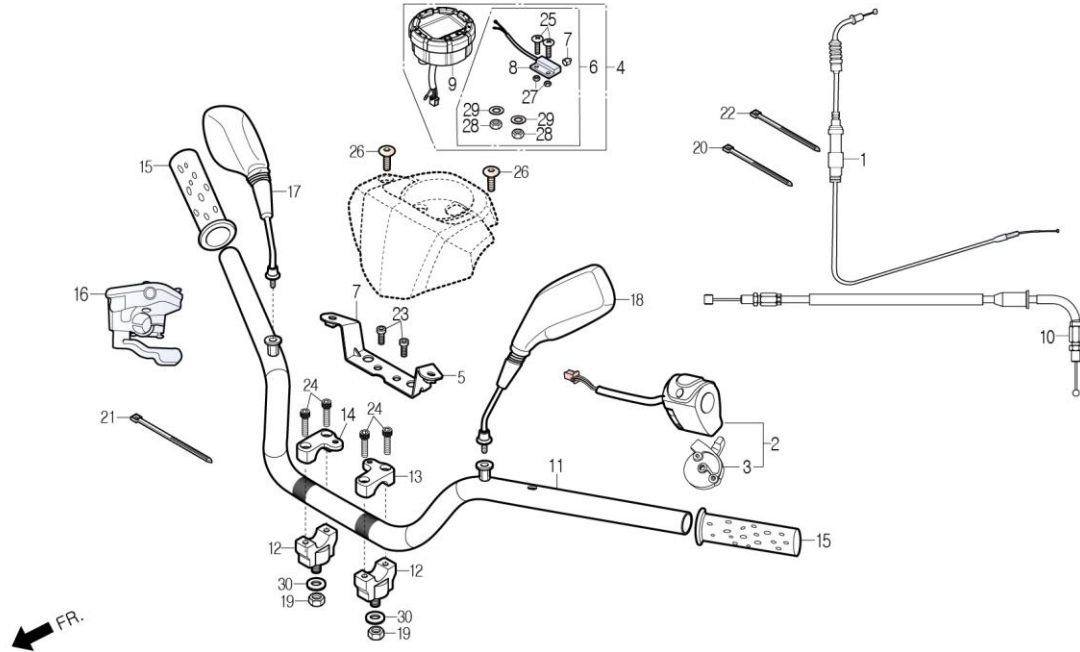
HANDLE BAR



정비항목 Service item	FRT	Ref No.	부품번호	영문부품명	부 품 명	수 량	공 급 호 환	시작일	종료일	시작차대번호	종료차대번호
THROTTLE CABLE	0.8	1	17910-31A-000	THROTTLE CABLE	스톱틀 케이블	1	Y	20180315		RFLAB1NDSJ2000635	
		2	35200-312-000	L.HANDLE SWITCH ASS'Y	레프트 핸들 스위치 앳세이	1	Y	20180315		RFLAB1NDSJ2000635	
HANDLE BAR	0.5	3	35210-201-000	LEVER, REVERSE	리버스 레버	1	Y	20180315		RFLAB1NDSJ2000635	
		4	37200-28B-000	SPEEDOMETER ASSY	스피도메터 앳세이	1	Y	20180315		RFLAB1NDSJ2000635	
HANDLE GRIP	0.2	5	37210-229-000	SPEEDOMETER BRACKET	스피도메터 브라켓	1	Y	20180315		RFLAB1NDSJ2000635	
LEVER, REVERSE	0.3	6	37216-229-00A	KITS	키트	1	Y	20180315		RFLAB1NDSJ2000635	
		7	37217-223-001	MAGNET	마그넷	1	Y	20180315		RFLAB1NDSJ2000635	
LEFT LEVER ASS'Y(REV.1)	0.2	8	37218-229-00B	SENSOR ASS'Y	센서 앳세이	1	Y	20180315		RFLAB1NDSJ2000635	
		9	37220-28A-000	SPEEDOMETER BODY(Digital)	스피도메터 보디(디지털)	1	Y	20180315		RFLAB1NDSJ2000635	
R.BRAKE SWITCH WIRE	0.3	10	43480-201-000	CABLE, REVERSE	리버스 케이블	1	Y	20180315		RFLAB1NDSJ2000635	
L.BRAKE SWITCH WIRE	0.3	11	53100-229-00D	HANDLE BAR	핸들 바	1	Y	20180315		RFLAB1NDSJ2000635	
		12	53101-145-00A	HANDLE BAR BOTTOM CLAMP	핸들 바 보텀 클램프	2	Y	20180315		RFLAB1NDSJ2000635	
SPEEDOMETER ASS'Y	0.7	13	53102-145-00A	LEFT HANDLE BAR CLAMP	레프트 핸들 바 클램프	1	Y	20180315		RFLAB1NDSJ2000635	
		14	53103-145-00A	RIGHT HANDLE BAR CLAMP	라이트 핸들 바 클램프	1	Y	20180315		RFLAB1NDSJ2000635	
KITS	0.5	15	53166-155-000	HANDLE GRIP	핸들 그립	2	Y	20180315		RFLAB1NDSJ2000635	
MAGNET	0.2	16	53170-156-00A	THROTTLE LEVER ASS'Y	스톱틀 레버 앳세이	1	Y	20180315		RFLAB1NDSJ2000635	
		17	88110-145-00A	R.REAR VIEW MIRROR	라이트 리어 뷰 미러	1	Y	20180315		RFLAB1NDSJ2000635	
SENSOR ASS'Y	0.5	18	88120-145-000	L.REAR VIEW MIRROR	레프트 리어 뷰 미러	1	Y	20180315		RFLAB1NDSJ2000635	
		19	90350-10000G	NYLON NUT M10xP1.25	나일론 너트 M10xP1.25	2	Y	20180315		RFLAB1NDSJ2000635	
CABLE, REVERSE	0.6	20	90669-168-000	CABLE TIE 3x150	케이블 타이 3x150	1	Y	20180315		RFLAB1NDSJ2000635	

F-09

HANDLE BAR



정비항목 Service item	FRT	Ref No.	부품번호	영문부품명	부 품 명	수 량	공 급 호 환	시작일	종료일	시작차대번호	종료차대번호
THROTTLE LEVER ASS'Y	0.3	21	90669-179-000	TIE RAP 2.5x100	타이어 랍 2.5x100	1	Y	20180315		RFLAB1NDSJ2000635	
		22	90669-501-000	RUBBER STRAP 150mm	러버 스트랩 150mm	1	Y	20180315		RFLAB1NDSJ2000635	
REAR VIEW MIRROR	0.1	23	91000-06012K	HEX SOCKET BOLT 6x12(BLACK)	헥스 소켓 볼트 6x12(검정색)	2	Y	20180315		RFLAB1NDSJ2000635	
		24	91000-06025B	HEX SOCKET BOLT 6x25	헥스 소켓 볼트 6x25	4	Y	20180315		RFLAB1NDSJ2000635	
		25	93500-03008C	PAN PHILLIPS BOLT 3x8	팬 필립스 볼트 3x8	2	Y	20180315		RFLAB1NDSJ2000635	
		26	93701-06015G	PAN FLAT HEAD PHILLIPS BOLT 6x15(GREEN)	팬 플랫 헤드 필립스 볼트 6x15(녹색)	2	Y	20180315		RFLAB1NDSJ2000635	
		27	94001-03000C	HEX UNT 3mm	헥스 너트 3mm	2	Y	20180315		RFLAB1NDSJ2000635	
		28	94050-06000G	HEX FLANGE NUT 6mm	헥스 후렌지 너트 6mm	2	Y	20180315		RFLAB1NDSJ2000635	
		29	94101-0615010B	PLAIN WASHER 6.5x15x1	플레인 와셔 6.5x15x1	2	Y	20180315		RFLAB1NDSJ2000635	
		30	94105-1022025G	PLAIN WASHER 10x22x2.5	플레인 와셔 10x22x2.5	2	Y	20180315		RFLAB1NDSJ2000635	