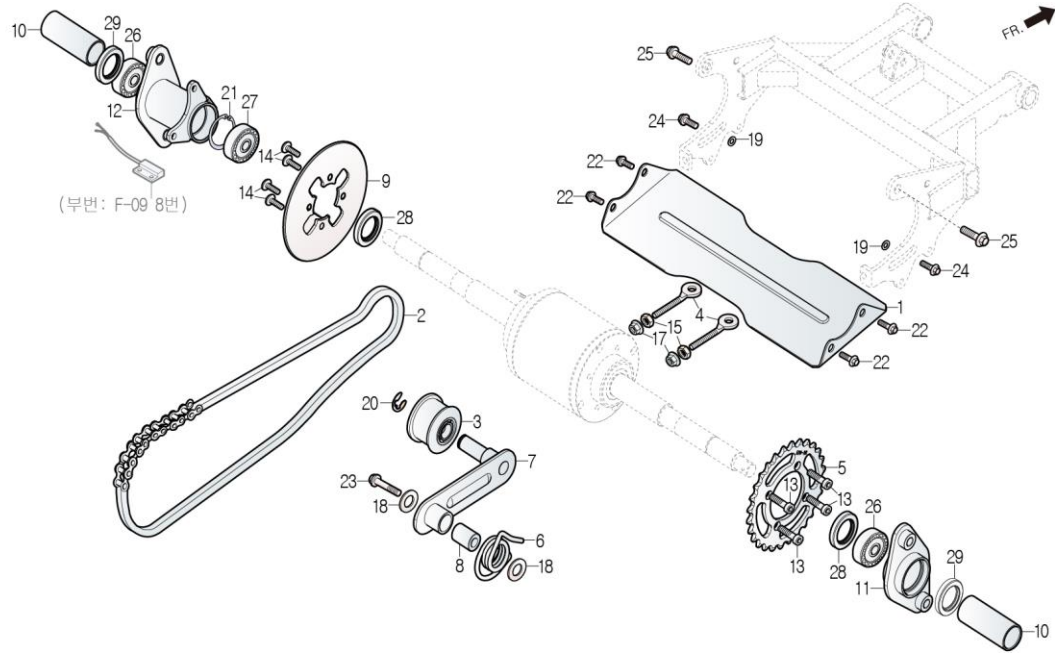


F-10

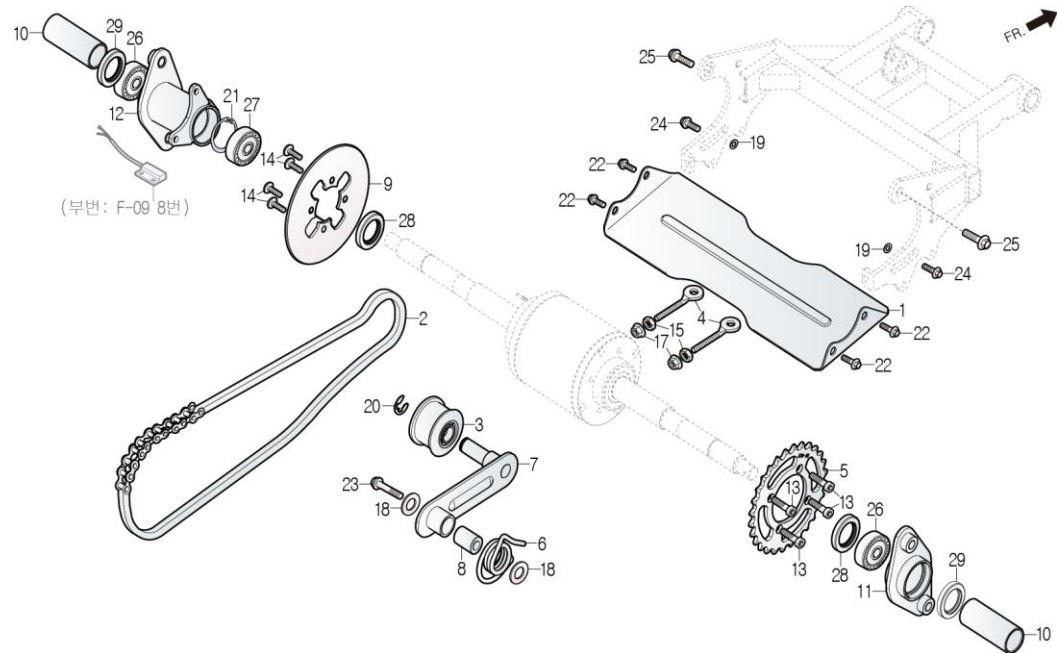
REAR WHEEL AXLE / CHAIN



정비항목 Service item	FRT	Ref No.	부품번호	영문부품명	부 품 명	수 량	공 급 호 환	시작일	종료일	시작차대번호	종료차대번호
CHAIN LOWER PROTECT COVER	0.1	1	40510-230-000	CHAIN LOWER PROTECT COVER	체인 로우어 프로젝트 커버	1	Y	20180315		RFLAB1NDSJ2000635	
DRIVE CHAIN	0.4	2	40530-230-000	DRIVE CHAIN(DA)	드라이브 체인(DA)	1	Y	20180315		RFLAB1NDSJ2000635	
		3	40537-193-000	CHAIN ROLLER	체인 롤러	1	Y	20180315		RFLAB1NDSJ2000635	
DRIVE CHAIN ADJUSTER BRACKET	0.6	4	40543-145-001	DRIVE CHAIN ADJUSTER 8mm	드라이브 체인 어저스트 8mm	2	Y	20180315		RFLAB1NDSJ2000635	
		5	41201-230-000	REAR SPROCKET	리어 스프로킷	1	Y	20180315		RFLAB1NDSJ2000635	
REAR BRAKE DISK	0.6	6	41203-201-000	DRIVE CHAIN ADJUSTER SPRING	드라이브 체인 어저스트 스프링	1	Y	20180315		RFLAB1NDSJ2000635	
REAR SPROCKET	0.6	7	41204-201-000	DRIVE CHAIN ADJUSTER BRACKET	드라이브 체인 어저스트 브라켓	1	Y	20180315		RFLAB1NDSJ2000635	
		8	41207-201-000	DRIVE CHAIN ADJUSTER SPACE	드라이브 체인 어저스트 스페이스	1	Y	20180315		RFLAB1NDSJ2000635	
RH.REAR AXLE FIXED BRACKET	0.5	9	42105-230-000	REAR BRAKE DISK	리어 브레이크 디스크	1	Y	20180315		RFLAB1NDSJ2000635	
		10	42313-230-000	REAR BRAKE PANEL SPACER	리어 브레이크 판넬 스페이서	2	Y	20180315		RFLAB1NDSJ2000635	
LH.REAR AXLE FIXED BRACKET	0.5	11	52105-230-000	RH.REAR AXLE FIXED BRACKET	RH 리어 액슬 픽스트 브라켓	1	Y	20180315		RFLAB1NDSJ2000635	
		12	52106-230-000	LH.REAR AXLE FIXED BRACKET	LH 리어 액슬 픽스트 브라켓	1	Y	20180315		RFLAB1NDSJ2000635	
		13	91000-08018K	HEX SOCKET BOLT(BLACK ZINC) 8x18	헥스 소켓 볼트(검정색 아연) 8x18	4	Y	20180315		RFLAB1NDSJ2000635	
		14	91510-08016CL	TORX SCREW 8x16	토크 스크류 8x16	4	Y	20180315		RFLAB1NDSJ2000635	
		15	94001-08000K	HEX NUT 8mm	헥스 너트 8mm	2	Y	20180315		RFLAB1NDSJ2000635	
		16	94050-08000G	HEX FLANGE NUT M8(GREEN)	헥스 후렌지 너트 M8(녹색)	6	Y	20180315		RFLAB1NDSJ2000635	
		17	94053-08000G	NUT 8mm	너트 8mm	2	Y	20180315		RFLAB1NDSJ2000635	
		18	94101-0818008A	PLAIN WASHER 8.2x18x0.8	플레인 와셔 8.2x18x0.8	2	Y	20180315		RFLAB1NDSJ2000635	
		19	94101-1225050C	PLAIN WASHER 12x25x5	플레인 와셔 12x25x5	2	Y	20180315		RFLAB1NDSJ2000635	
		20	94511-1000E	EXTERNAL CIR CLIP ETW-10	익스터널 씨클립 ETW-10	1	Y	20180315		RFLAB1NDSJ2000635	

F-10

REAR WHEEL AXLE / CHAIN



정비항목 Service item	FRT	Ref No.	부품번호	영문부품명	부 품 명	수 량	공 급 호 환	시작일	종료일	시작차대번호	종료차대번호
		21	94512-4700R	INTERNAL CIR CLIP RTW-47	인터널 써 크립 RTW-47	1	Y	20180315		RFLAB1NDSJ2000635	
		22	96000-08012-12G	HEX WASHER FACE BOLT 8x12	헥스 와셔 페이스 볼트 8x12	4	Y	20180315		RFLAB1NDSJ2000635	
		23	96000-08035-12G	HEX FLANGE BOLT M8x35	헥스 후렌지 볼트 M8x35	1	Y	20180315		RFLAB1NDSJ2000635	
		24	96000-1202217CL	HEX WASHER FACE BOLT 12x22	헥스 와셔 페이스 볼트 12x22	2	Y	20180315		RFLAB1NDSJ2000635	
		25	96000-1202717CL	HEX WASHER FACE BOLT 12x27	헥스 와셔 페이스 볼트 12x27	2	Y	20180315		RFLAB1NDSJ2000635	
		26	96100-6005	RADIAL BALL BEARING 6005	레디얼 볼 베어링 6005	2	Y	20180315		RFLAB1NDSJ2000635	
		27	96100-6906	RADIAL BALL BEARING 6906	레디얼 볼 베어링 6906	1	Y	20180315		RFLAB1NDSJ2000635	
		28	96500-30477	OIL SEAL 30x47x7	오일 시일 30x47x7	2	Y	20180315		RFLAB1NDSJ2000635	
		29	96500-324708	OIL SEAL 32x47x8	오일 시일 32x47x8	2	Y	20180315		RFLAB1NDSJ2000635	