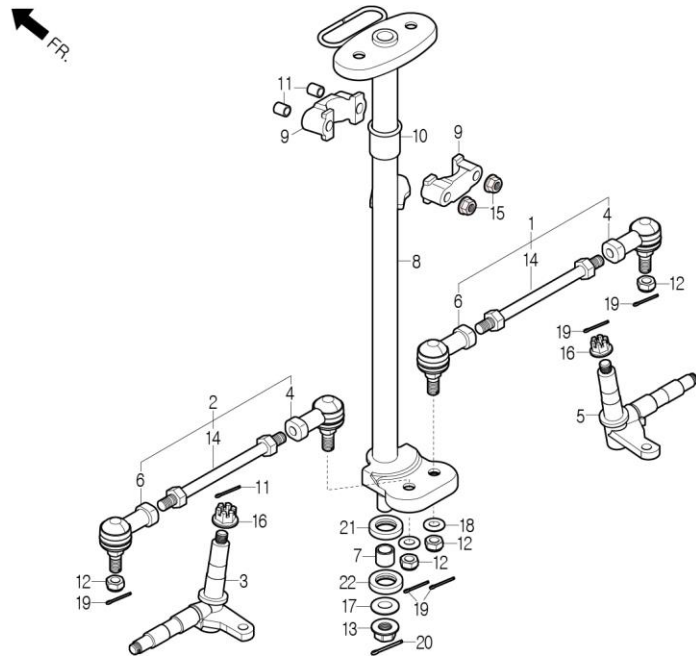


F-11

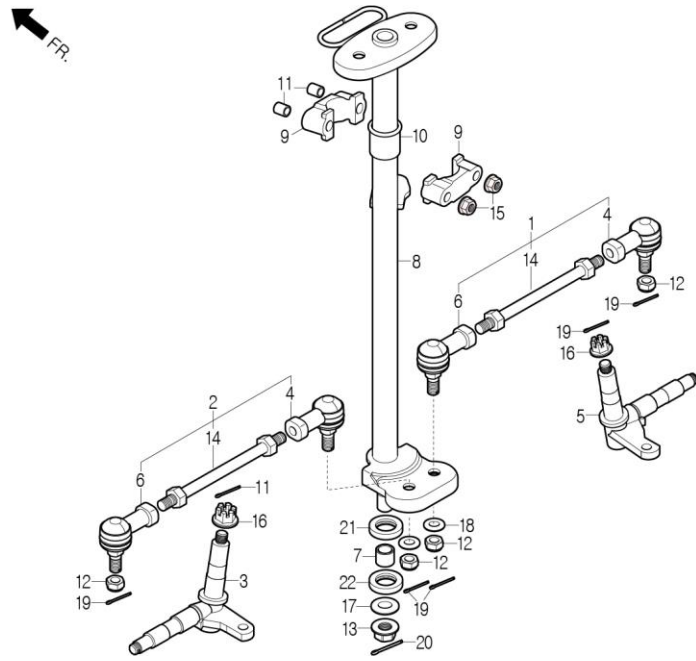
STEERING



정비항목 Service item	FRT	Ref No.	부품번호	영문부품명	부 품 명	수 량	공 급 환	시작일	종료일	시작차대번호	종료차대번호
RIGHT LINK ASS'Y	0.5	1	44500-145-002	RIGHT LINK ASS'Y	라이트 링크 앗세이	1	Y	20180228		RFLAB1ADSJA016257	
		2	44501-145-002	LEFT LINK ASS'Y	레프트 링크 앗세이	1	Y	20180228		RFLAB1ADSJA016257	
STEERING SHAFT ASS'Y	1.2	3	44510-145-000	LEFT KNUCKLE(REV.3)	레프트 너클(REV.3)	1	Y	20180228		RFLAB1ADSJA016257	
		4	44511-145-002	BALL JOINT, LEFT THREAD ECO(F)	레프트 쓰레드 볼 조인트 ECO(F)	2	N	20180228		RFLAB1ADSJA016257	
STEERING SHAFT HOLDER	1.2	5	44520-145-000	RIGHT KNUCKLE(REV.3)	라이트 너클(REV.3)	1	Y	20180228		RFLAB1ADSJA016257	
LEFT LINK ASS'Y	0.5	6	44521-145-002	BALL JOINT, RIGHT THREAD ECO(F)	라이트 쓰레드 볼 조인트 ECO(F)	2	N	20180228		RFLAB1ADSJA016257	
		7	44620-145-000	SPACER TUBE 15x22x15	스페이서 튜브 15x22x15	1	Y	20180228		RFLAB1ADSJA016257	
LEFT KNUCKLE	0.6	8	51109-229-000	STEERING SHAFT ASS'Y	스티어링 샤프트 앗세이	1	Y	20180228		RFLAB1ADSJA016257	
		9	51113-145-00A	STEERING SHAFT HOLDER	스티어링 샤프트 홀더	2	Y	20180228		RFLAB1ADSJA016257	
RIGHT KNUCKLE	0.6	10	51114-145-000	PU BUSH	PU 부쉬	1	Y	20180228		RFLAB1ADSJA016257	
		11	51115-145-000	HOLDER SPACER COLLER	홀더 스페이서 칼라	2	Y	20180228		RFLAB1ADSJA016257	
		12	90350-10000G	NYLON NUT M10xP1.25	나일론 너트 M10xP1.25	4	Y	20180228		RFLAB1ADSJA016257	
		13	90350-14000G	NYLON NUT M14	나일론 너트 M14	1	Y	20180228		RFLAB1ADSJA016257	
		14	91001-10200	STUD BOLT 10x200	스터드 볼트 10x200	2	N	20180228		RFLAB1ADSJA016257	
		15	94050-08000G	HEX FLANGE NUT M8(GREEN)	헥스 후렌지 너트 M8(녹색)	2	Y	20180228		RFLAB1ADSJA016257	
		16	94052-10000-14C	SCOTCH FLANGE NUT 10mm	스카치 후렌지 너트 10mm	2	Y	20180228		RFLAB1ADSJA016257	
		17	94101-1426030C	PLAIN WASHER 14x26x3	플레인 와셔 14x26x3	1	Y	20180228		RFLAB1ADSJA016257	
		18	94105-1022025G	PLAIN WASHER 10x22x2.5	플레인 와셔 10x22x2.5	2	Y	20180228		RFLAB1ADSJA016257	
		19	94201-20190B	COTTER PIN 2x19	코터 핀 2x19	6	Y	20180228		RFLAB1ADSJA016257	
		20	94201-30320B	COTTER PIN 3x32	코터 핀 3x32	1	Y	20180228		RFLAB1ADSJA016257	

F-11

STEERING



정비항목 Service item	FRT	Ref No.	부품번호	영문부품명	부 품 명	수 량	공 급 환	시작일	종료일	시작차대번호	종료차대번호
		21	96500-18327	OIL SEAL 18x32x7	오일 시일 18x32x7	1	Y	20180228		RFLAB1ADSJA016257	
		22	96500-22357	OIL SEAL 22x35x7	오일 시일 22x35x7	1	Y	20180228		RFLAB1ADSJA016257	