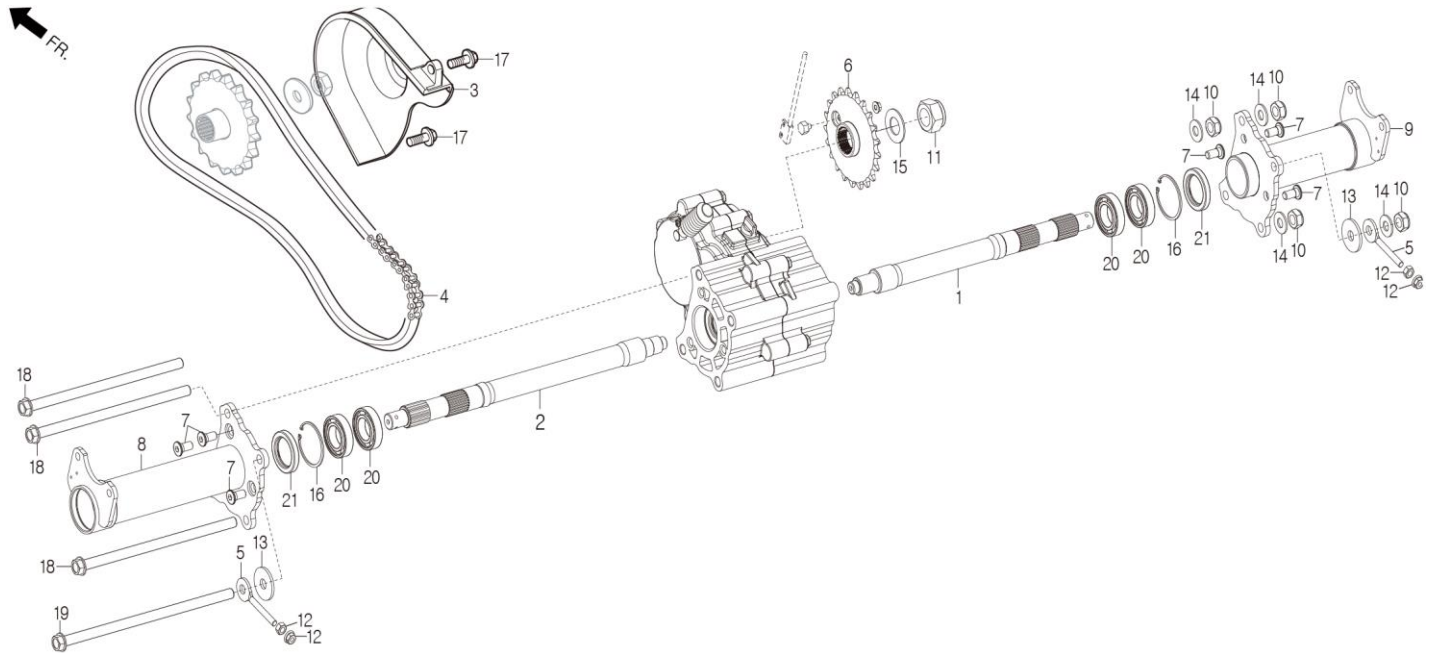


F-11

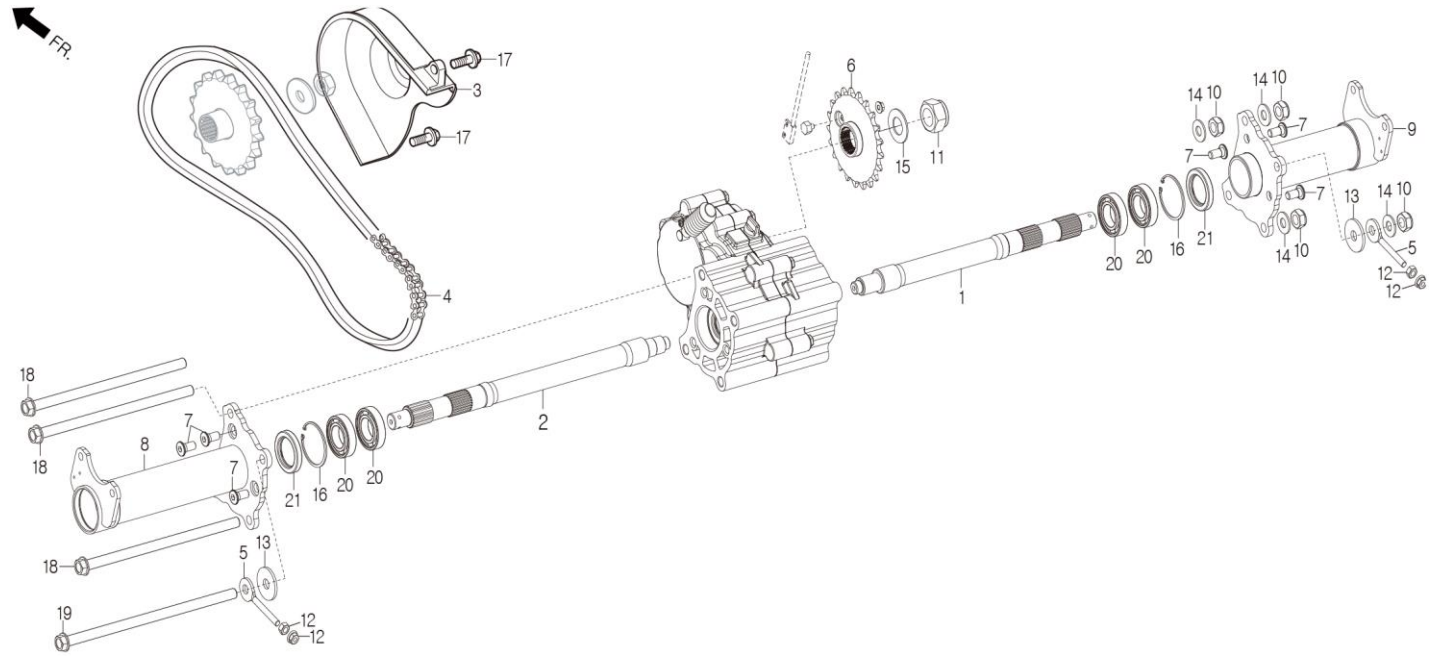
REAR WHEEL AXLE / CHAIN



정비항목 Service item	FRT	Ref No.	부품번호	영문부품명	부 품 명	수 량	공 급 항 목	시작일	종료일	시작차대번호	종료차대번호
FRONT CHAIN COVER	0.1	1	31311-312-000	R.WHEEL AXLE	RH 휠 액슬	1	Y	20180208		RFLAA1NDSJ2202058	
		2	31317-312-000	L.WHEEL AXLE	LH 휠 액슬	1	Y	20180208		RFLAA1NDSJ2202058	
REAR CHAIN COVER	0.1	3	40511-197-000	FRONT CHAIN COVER	후론트 체인 커버	1	Y	20180208		RFLAA1NDSJ2202058	
CHAIN COVER BRACKET	0.1	4	40530-312-000	DRIVE CHAIN 520x68	드라이브 체인 520x68	1	Y	20180208		RFLAA1NDSJ2202058	
		5	40543-145-001	DRIVE CHAIN ADJUSTER 8mm	드라이브 체인 어저스트 8mm	2	Y	20180208		RFLAA1NDSJ2202058	
DRIVE CHAIN 520x80L	0.3	6	41201-312-00B	REAR SPROCKET 23T	리어 스프로켓 23T	1	Y	20180208		RFLAA1NDSJ2202058	
		7	45016-107-00A	BRAKE DISK HEX SOCKET BOLT 10x20	브레이크 디스크 헥스 소켓 볼트 10x20	6	Y	20180208		RFLAA1NDSJ2202058	
REAR BRAKE PANEL CONNECTOR	0.6	8	52151-312-000	L.SHAFT HOLDER	레프트 샤프트 홀더	1	Y	20180208		RFLAA1NDSJ2202058	
		9	52152-312-000	R.SHAFT HOLDER	라이트 샤프트 홀더	1	Y	20180208		RFLAA1NDSJ2202058	
REAR AXLE 840mm	0.8	10	90350-10000G	NYLON NUT M10xP1.25	나일론 너트 M10xP1.25	4	Y	20180208		RFLAA1NDSJ2202058	
REAR SPROCKET ASS'Y 32T	0.6	11	90350-20000C	NYLON NUT 20mm	나일론 너트 20mm	1	Y	20180208		RFLAA1NDSJ2202058	
.REAR SPROCKET 520-32T		12	94001-08000K	HEX NUT 8mm	헥스 너트 8mm	4	Y	20180208		RFLAA1NDSJ2202058	
		13	94101-1032030C	PLAIN WASHER 10.5x32x3	플레인 와셔 10.5x32x3	2	Y	20180208		RFLAA1NDSJ2202058	
REAR SPROCKET FLANGE	0.6	14	94105-1022025G	PLAIN WASHER 10x22x2.5	플레인 와셔 10x22x2.5	4	Y	20180208		RFLAA1NDSJ2202058	
		15	94105-2038020B	PLAIN WASHER 20x38x2	플레인 와셔 20x38x2	1	Y	20180208		RFLAA1NDSJ2202058	
BRAKE DISC	0.6	16	94512-4700R	INTERNAL CIR CLIP RTW-47	인터널 씨 클립 RTW-47	2	Y	20180208		RFLAA1NDSJ2202058	
		17	96000-06016-10G	HEX WASHER FACE BOLT 6x16	헥스 와셔 페이스 볼트 6x16	2	Y	20180208		RFLAA1NDSJ2202058	
		18	96000-10208-14C	HEX WASHER FACE BOLT 10x208	헥스 와셔 페이스 볼트 10x208	3	Y	20180208		RFLAA1NDSJ2202058	
		19	96000-10225-14B	HEX WASHER FACE BOLT 10x225	헥스 와셔 페이스 볼트 10x225	1	Y	20180208		RFLAA1NDSJ2202058	
		20	96100-6005ZZ	RADIAL BALL BEARING 6005 ZZ	레디얼 볼 베어링 6005 ZZ	4	Y	20180208		RFLAA1NDSJ2202058	

F-11

REAR WHEEL AXLE / CHAIN



정비항목 Service item	FRT	Ref No.	부품번호	영문부품명	부 품 명	수 량	공 급 회	시작일	종료일	시작차대번호	종료차대번호
		21	96500-324708	OIL SEAL 32x47x8	오일 시일 32x47x8	2	Y	20180208		RFLAA1NDSJ2202058	