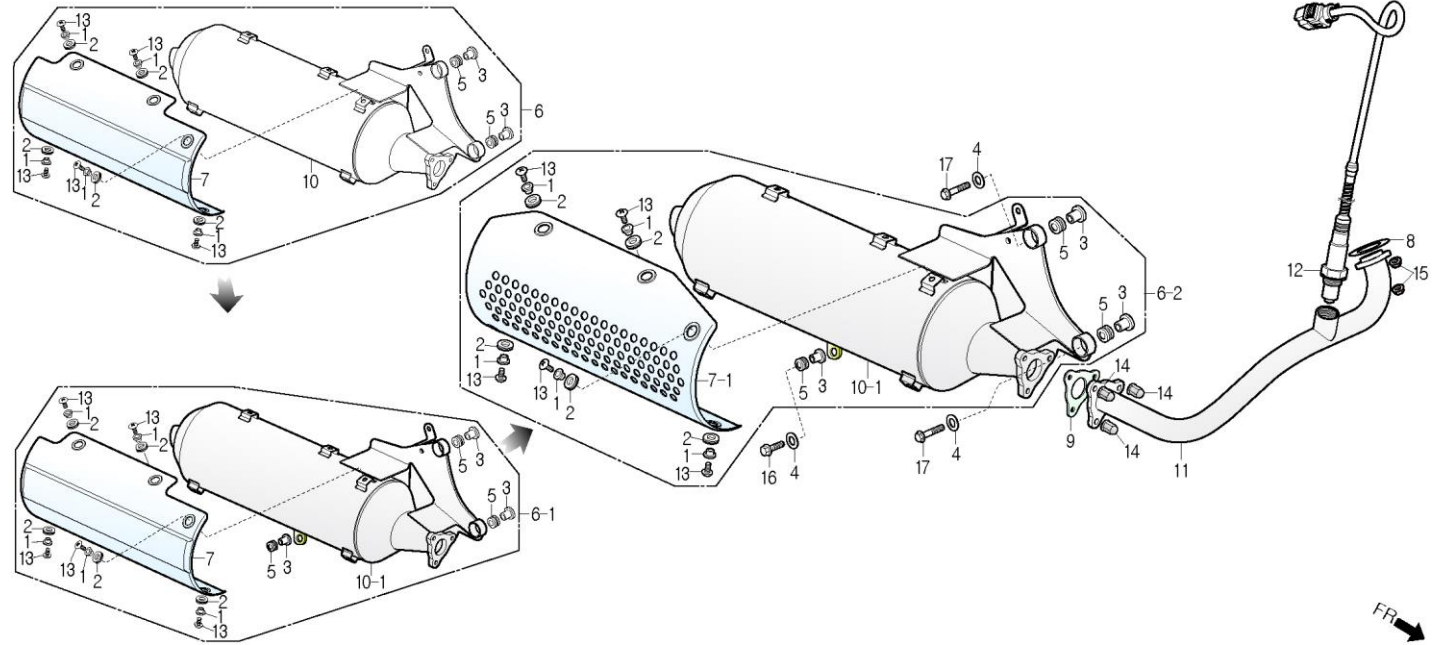


F-20

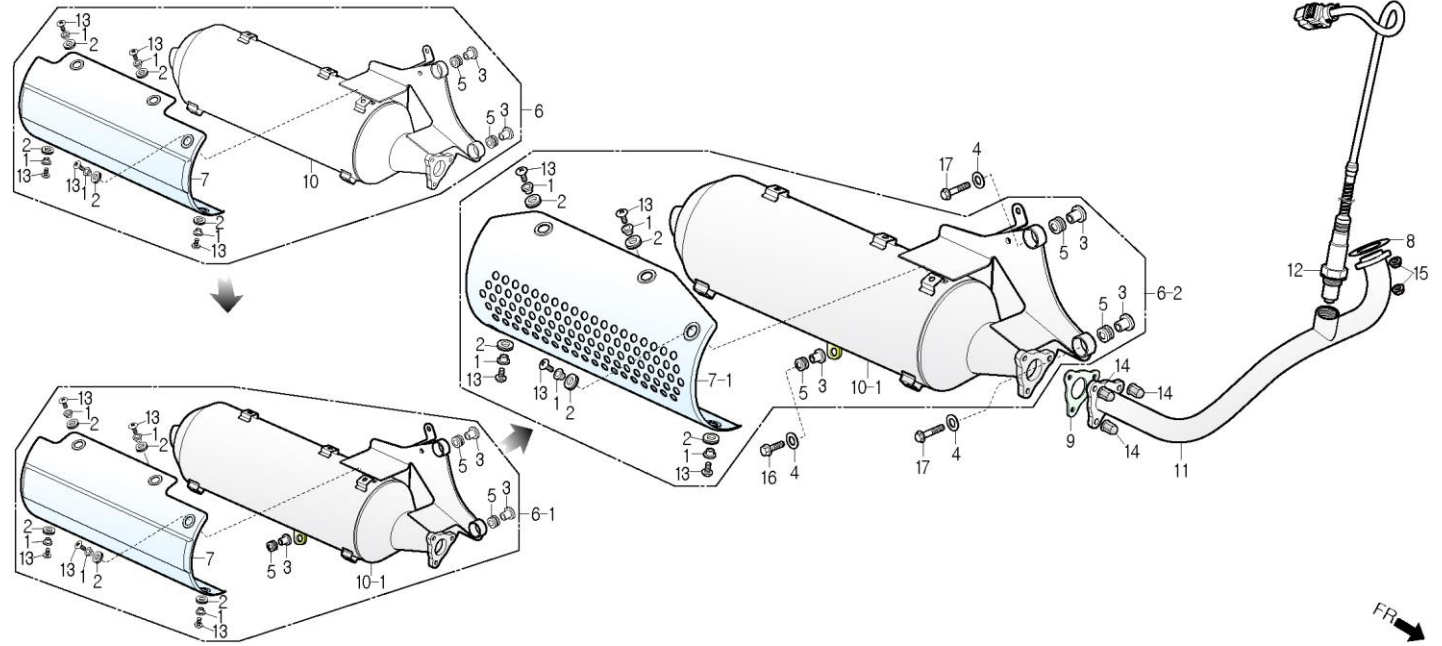
EXHAUST MUFFLER 익쵸스트 머플러



정비항목 Service item	FRT	Ref No.	부품번호	영문부품명	부 품 명	수 량	공 급 호 환	시작일	종료일	시작차대번호	종료차대번호
머플러 콤프 MUFFLER COMP.	0.3	1	18201-SA1-0000	COLLAR, MUFFLER PROTECTOR	머플러 프로텍터 칼라	5	N Y	20081230	20170430	KMYSA7ADR9C302442	KMYSA7ADRHC321799
		2	18201-SA1-0010	COLLAR, MUFFLER PROTECTOR	머플러 프로텍터 칼라	5	Y	20170501		KMYSA7ADRHC321800	
머플러 프로텍터 PROTECTOR, MUFFLER	0.1	3	18202-SA1-0000	RUBBER, PROTECTOR	프로텍터 러버	5	Y	20081230		KMYSA7ADR9C302442	
		4	18203-SA1-0000	COLLAR, MUFFLER MOUNT	머플러 마운트 칼라	2	Y Y	20081230	20090706	KMYSA7ADR9C302442	KMYSA7ADRAC304264
익쵸스트 파이프 콤프 PIPE COMP., EXHAUST	0.3	5	18203-SA1-0000	COLLAR, MUFFLER MOUNT	머플러 마운트 칼라	3	Y	20090707		KMYSA7ADRAC304265	
		6	18204-SA1-0000	WASHER, MUFFLER MOUNT	머플러 마운트 와셔	2	N Y	20081230	20090706	KMYSA7ADR9C302442	KMYSA7ADRAC304264
익쵸스트 파이프 가스켓 · GASKET, EXHAUST PIPE		7	18204-SA1-0000	WASHER, MUFFLER MOUNT	머플러 마운트 와셔	3	Y	20090707		KMYSA7ADRAC304265	
		8	18205-SA1-0000	RUBBER, MUFFLER MOUNT	머플러 마운트 러버	2	Y Y	20081230	20090706	KMYSA7ADR9C302442	KMYSA7ADRAC304264
		9	18205-SA1-0000	RUBBER, MUFFLER MOUNT	머플러 마운트 러버	3	Y	20090707		KMYSA7ADRAC304265	
		10	18210-SA7-K300	MUFFLER SUB ASS'Y	머플러 서브 앗세이	1	N Y	20081230	20090706	KMYSA7ADR9C302442	KMYSA7ADRAC304264
		11	18210-SA7-K310	MUFFLER SUB ASS'Y	머플러 서브 앗세이	1	N Y	20090707	20130424	KMYSA7ADRAC304265	KMYSA7ADRDC314446
		12	18210-SA8-K310	MUFFLER SUB. ASS'Y	머플러 서브 앗세이	1	Y	20130425		KMYSA7ADRDC314447	
		13	18240-SA7-0000	PROTECTOR, MUFFLER	머플러 프로텍터	1	Y Y	20081230	20130424	KMYSA7ADR9C302442	KMYSA7ADRDC314446
		14	18240-SA8-0000	PROTECTOR, MUFFLER	머플러 프로텍터	1	Y	20130425		KMYSA7ADRDC314447	
		15	18291-CB2-RB00	GASKET, EXHAUST PIPE	익쵸스트 파이프 가스켓	1	Y	20081230		KMYSA7ADR9C302442	
		16	18292-SA4-0000	GASKET, EXHAUST PIPE FLANGE	익쵸스트 파이프 후렌지 가스켓	1	Y	20081230		KMYSA7ADR9C302442	
		17	18310-SA7-K300	MUFFLER COMP.	머플러 콤프	1	N Y	20081230	20090706	KMYSA7ADR9C302442	KMYSA7ADRAC304264
		18	18310-SA7-K310	MUFFLER COMP.	머플러 콤프	1	N	20090707		KMYSA7ADRAC304265	
		19	18320-SA7-R300	PIPE COMP., EXHAUST	익쵸스트 파이프 콤프	1	Y	20081230		KMYSA7ADR9C302442	
		20	18410-BA1-R300-M1	SENSOR, OXYGEN	옥시전 센서	1	Y	20081230		KMYSA7ADR9C302442	
21	90002-SA1-0000	SCREW., TORUS WASHER 6x13	토러스 와셔 스크류 6x13	5	N	20081230		KMYSA7ADR9C302442			
22	90304-BA7-0000	NUT, HEX CAP 6mm	헥스 캡 너트 6mm	3	Y	20081230		KMYSA7ADR9C302442			

F-20

EXHAUST MUFFLER 익쇼스트 머플러



정비항목 Service item	FRT	Ref No.	부품번호	영문부품명	부 품 명	수 량	공 급 회 환	시작일	종료일	시작차대번호	종료차대번호
		15	S4050-06080	NUT, FLANGE, 6mm	후렌지 너트 6mm	2	Y	20081230		KMYSA7ADR9C302442	
		16	S5801-08035-08	BOLT, FLANGE 8x35	후렌지 볼트 8x35	1	N Y	20090707	20100430	KMYSA7ADRAC304265	KMYSA7ADRAC306514
			S5801-08035-00	BOLT, FLANGE, 8x35	후렌지 볼트 8x35	1	Y	20100501		KMYSA7ADRAC306515	
		17	S5801-08055-08	BOLT, FLANGE 8x55	후렌지 볼트 8x55	2	N Y	20081230	20100430	KMYSA7ADR9C302442	KMYSA7ADRAC306514
			S5801-08055-00	BOLT, FLANGE 8x55	후렌지 볼트 8x55	2	Y	20100501		KMYSA7ADRAC306515	