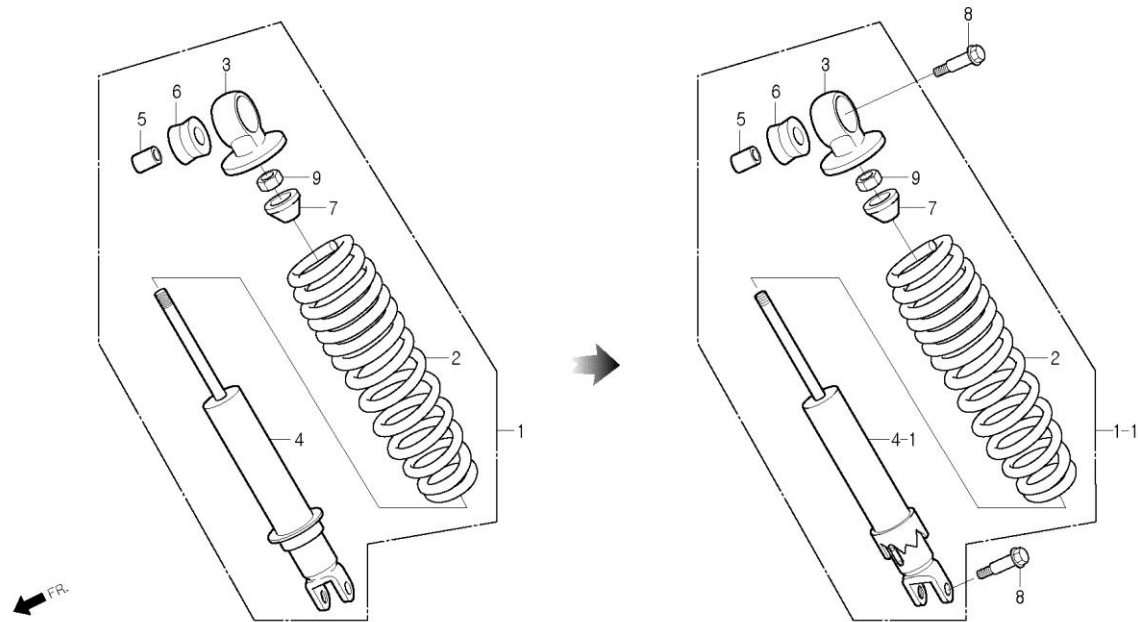


F-22

REAR CUSHION 리어 쿠션



정비항목 Service item	FRT	Ref No.	부품번호	영문부품명	부 품 명	수 량	공 급 환	시작일	종료일	시작차대번호	종료차대번호
리어 쿠션 앞세이 CUSHION ASS'Y, RR.	0.4	1	52400-SA1-0310	CUSHION ASS'Y, RR.	리어 쿠션 앞세이	1	N Y	20081230	20090917	KMYSA7ADR9C302442	KMYSA7ADRAC305354
			52400-SA1-0320	CUSHION ASS'Y, RR.	리어 쿠션 앞세이	1	N Y	20090918	20091209	KMYSA7ADRAC305355	KMYSA7ADRAC305517
리어 댐퍼 콤프 DAMPER COMP., RR. (관련 부품 포함) (INCLUDE RELATIVE PARTS)	0.6	1-1	52400-SA7-0000	CUSHION ASS'Y, RR.	리어 쿠션 앞세이	1	Y N	20091210	20130331	KMYSA7ADRAC305518	KMYSA7ADRDC314226
			52400-SA7-0100-W1	CUSHION ASS'Y, RR.(Black)	리어 쿠션 앞세이(검정색)	1	Y	20130401		KMYSA7ADRDC314227	
		2	52401-SA1-0300	SPRING, RR.CUSHION(Max load 277.5kgf)	리어 쿠션 스프링(최대하중277.5kgf)	1	N N	20081230	20091209	KMYSA7ADR9C302442	KMYSA7ADRAC305517
			52401-SA7-0000	SPRING, RR.CUSHION(Max load 215.9kgf)	리어 쿠션 스프링(최대하중215.9kgf)	1	N N	20091210	20130331	KMYSA7ADRAC305518	KMYSA7ADRDC314226
			52401-SA7-0100-W1	SPRING, RR.CUSHION(Black)	리어 쿠션 스프링(검정색)	1	N	20130401		KMYSA7ADRDC314227	
		3	52403-BA7-9000	METAL, UPPER	어퍼 메탈	1	N	20081230		KMYSA7ADR9C302442	
		4	52410-SA1-0310	DAMPER COMP., RR.(Bottom matal t4.5)	리어 댐퍼 콤프(보텀 메탈t4.5)	1	N Y	20081230	20090917	KMYSA7ADR9C302442	KMYSA7ADRAC305354
			52410-SA1-0320	DAMPER COMP., RR.(Bottom matal t6.0)	리어 댐퍼 콤프(보텀메탈t6.0)	1	N N	20090918	20091209	KMYSA7ADRAC305355	KMYSA7ADRAC305517
		4-1	52410-SA1-0110-EU	DAMPER COMP., RR.(add Adjuster)	리어 댐퍼 콤프(어저스터 추가)	1	N	20091210		KMYSA7ADRAC305518	
		5	52485-SE5-9010-M1	BUSH, RUBBER	러버 부쉬	1	N	20081230		KMYSA7ADR9C302442	
		6	52486-SE5-0030	COLLAR, RUBBER BUSH	러버 부쉬 칼라	1	N	20081230		KMYSA7ADR9C302442	
		7	52517-BA6-0030	RUBBER, STOPPER	스토퍼 러버	1	N	20081230		KMYSA7ADR9C302442	
		8	90108-CB3-0000	BOLT, RR.CUSHION UNDER	리어 쿠션 언더 볼트	2	Y	20081230		KMYSA7ADR9C302442	
		9	S4002-10000-0S	NUT, HEX 10mm	헥스 너트 10mm	1	N	20081230		KMYSA7ADR9C302442	