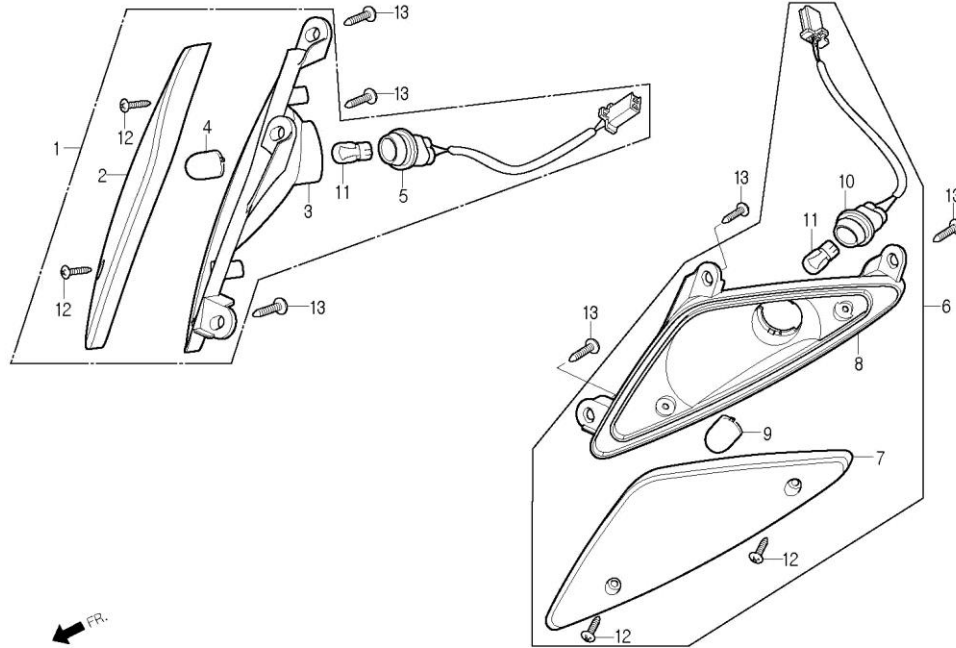


F-23

FRONT WINKER 후론트 윈커



정비항목 Service item	FRT	Ref No.	부품번호	영문부품명	부 품 명	수 량	공 급 회 환	시작일	종료일	시작차대번호	종료차대번호
후론트 윈커 앗세이 WINKER ASS'Y, FR. (각개마다 0.1추가) (ADD 0.1 FOR EACH) (관련 부품 포함) (INCLUDE RELATIVE PARTS)	0.3	1	33400-SA7-RZ00-M1	WINKER ASS'Y, RH.FR.	RH. 후론트 윈커 앗세이	1	Y	20081230		KMYSA7ADR9C302442	
		2	33401-SA7-RZ00	LENS, RH.FR.WINKER	RH. 후론트 윈커 렌즈	1	N	20081230		KMYSA7ADR9C302442	
		3	33402-SA7-RZ00	REFLECTOR, RH.FR.WINKER	RH. 후론트 윈커 리플렉터	1	N	20081230		KMYSA7ADR9C302442	
		4	33403-SA7-RZ00	CAP, RH.WINKER	RH. 윈커 캡	1	N	20081230		KMYSA7ADR9C302442	
		5	33410-SA7-0000	SOCKET COMP., RH.WINKER	RH. 윈커 소켓 콤프	1	N	20081230		KMYSA7ADR9C302442	
윈커 벌브 BULB, WINKER (하나 또는 전부) (ONE OR ALL)	0.2	6	33450-SA7-RZ00-M1	WINKER ASS'Y, LH.FR.	LH. 후론트 윈커 앗세이	1	Y	20081230		KMYSA7ADR9C302442	
		7	33451-SA7-RZ00	LENS, LH.FR.WINKER	LH. 후론트 윈커 렌즈	1	N	20081230		KMYSA7ADR9C302442	
		8	33452-SA7-RZ00	REFLECTOR, LH.FR.WINKER	LH. 후론트 윈커 리플렉터	1	N	20081230		KMYSA7ADR9C302442	
		9	33453-SA7-RZ00	CAP, LH.WINKER	LH. 윈커 캡	1	N	20081230		KMYSA7ADR9C302442	
		10	33460-SA7-0000	SOCKET COMP., RH.WINKER	RH. 윈커 소켓 콤프	1	N	20081230		KMYSA7ADR9C302442	
		11	34905-SE1-RB00	BULB, WINKER(12V 16W)	윈커 벌브(12V 16W)	2	Y	20081230		KMYSA7ADR9C302442	
		12	S3903-24320	SCREW, TAPPING 4x12	탭핑 스크류 4x12	4	N	20081230		KMYSA7ADR9C302442	
		13	S3903-25220	SCREW, TAPPING 5x12	탭핑 스크류 5x12	6	N	20081230	20100430	KMYSA7ADR9C302442	KMYSA7ADRAC306514
			S3903-25210	SCREW, TAPPING 5x12	탭핑 스크류 5x12	6	Y	20100501		KMYSA7ADRAC306515	