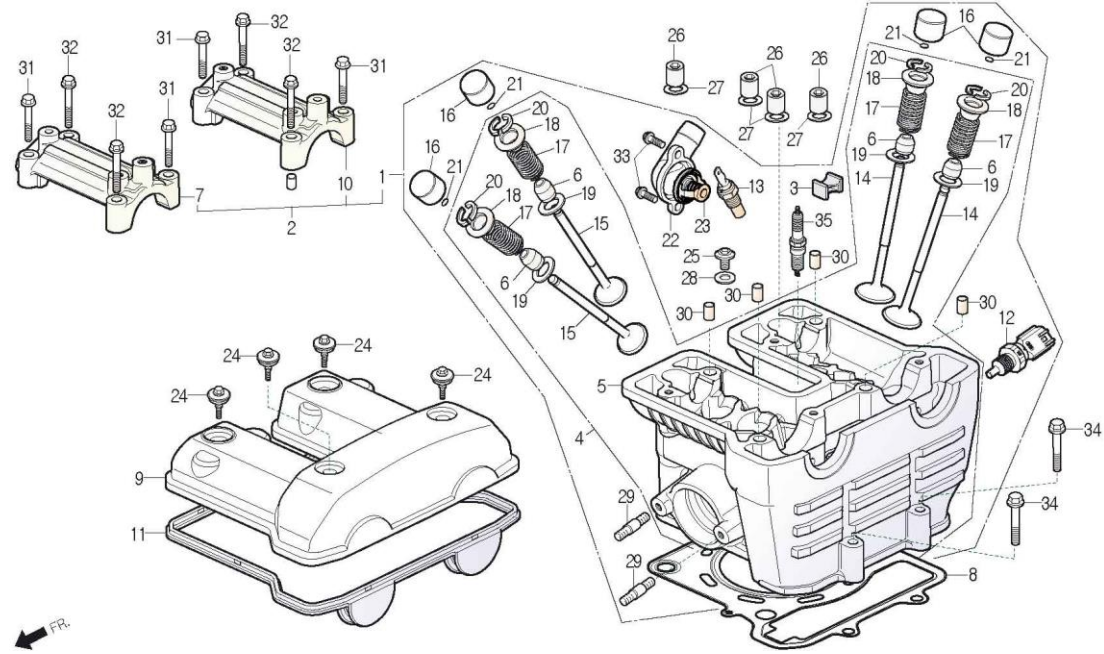


E-01

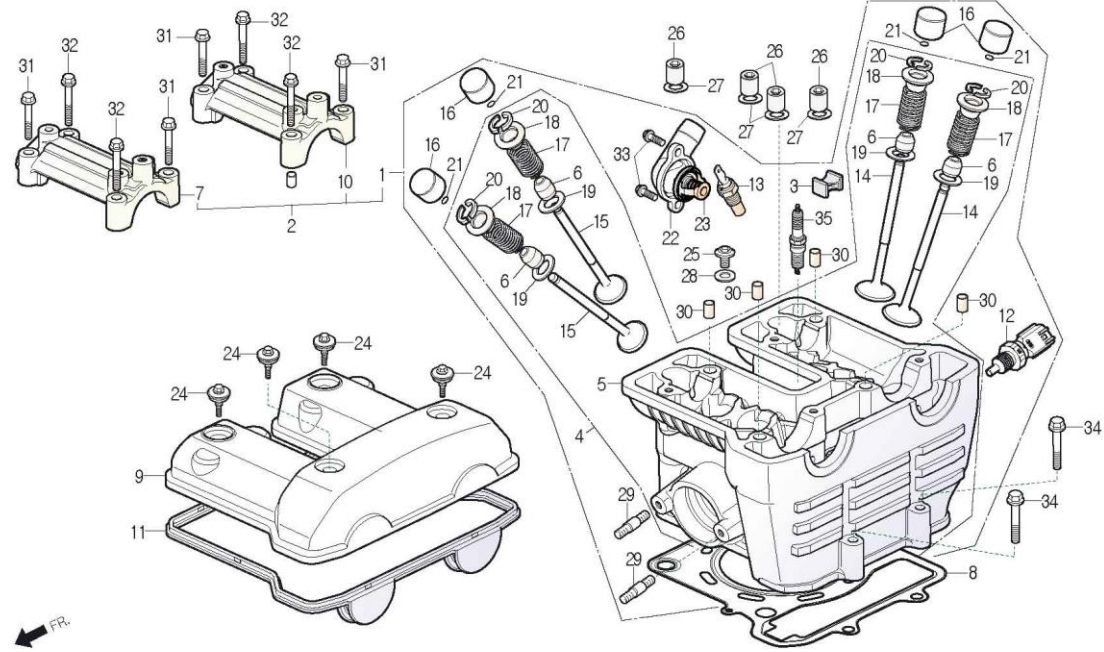
CYLINDER HEAD 실린더 헤드



정비항목 Service item	FRT	Ref No.	부품번호	영문부품명	부 품 명	수 량	공 급 호 환	시작일	종료일	시작차대번호	종료차대번호
CYLINDER HEAD SUB ASS'Y	3.0	1	1200A-BZ1-0000	HEAD SUB ASS'Y, CYLINDER	실린더 헤드 서브 앗세이	1	N	20120306		KMYBZ1ADSCC100001	
CYLINDER HEAD SET	3.0	2	12000-BZ1-0000	HEAD SET, CYLINDER	실린더 헤드 셋트	1	Y	20120306		KMYBZ1ADSCC100001	
		3	12195-BZ1-0000	RUBBER A, INSERT	인서트 러버 A	1	N	20120306	20120511	KMYBZ1ADSCC100001	KMYBZ1ADSCC100020
		4	1220A-BZ1-0000	HEAD ASS'Y, CYLINDER	실린더 헤드 앗세이	1	N	20120306		KMYBZ1ADSCC100001	
HEAD COMP., CYLINDER	3.9	5	12200-BZ1-0000	HEAD COMP., CYLINDER	실린더 헤드 콤프	1	N	20120306		KMYBZ1ADSCC100001	
		6	12209-BA6-0050	SEAL, VALVE STEM	밸브 스템 시일	4	Y	20120306		KMYBZ1ADSCC100001	
HOLDER, FR.CAM SHAFT	1.2	7	12211-BA8-0010	HOLDER, FR.CAM SHAFT	후론트 캠 샤프트 홀더	1	N	20120306		KMYBZ1ADSCC100001	
GASKET, CYLINDER HEAD	2.8	8	12251-SZ2-0000	GASKET, CYLINDER HEAD	실린더 헤드 가스켓	1	Y	20120901		KMYBZ1ADSDC100037	
			12251-BZ1-0000	GASKET, CYLINDER HEAD	실린더 헤드 가스켓	1	Y N	20120306	20120831	KMYBZ1ADSCC100001	KMYBZ1ADSDC100036
COVER, CYLINDER HEAD	0.3	9	12301-BZ1-0010	COVER, CYLINDER HEAD	실린더 헤드 커버	1	Y	20120512		KMYBZ1ADSCC100021	
			12301-BZ1-0000	COVER, CYLINDER HEAD	실린더 헤드 커버	1	N Y	20120306	20120511	KMYBZ1ADSCC100001	KMYBZ1ADSCC100020
GASKET, CYLINDER HEAD COVER .BOLT, STUD 6x35 (ADD 0.1 FOR EACH)		10	12311-BA8-0010	HOLDER, RR.CAM SHAFT	리어 캠 샤프트 홀더	1	N	20120306		KMYBZ1ADSCC100001	
		11	12313-BA8-0010	GASKET, CYLINDER HEAD COVER	실린더 헤드 커버 가스켓	1	Y	20120306		KMYBZ1ADSCC100001	
ENGINE TEMPERATURE SENSOR	0.6	12	12410-BA8-0000-M1	SENSOR, ENGINE TEMPERATURE	엔진 템퍼레처 센서	1	Y	20120306		KMYBZ1ADSCC100001	
INSULATOR COMP., THROTTLE BODY	0.4	13	12420-BA8-0000-M1	UNIT, WATER TEMP. GAUGE	워터 텀프 게이지 유니트	1	Y	20120306		KMYBZ1ADSCC100001	
		14	14711-BZ1-0000	VALVE, INLET	인렛 밸브	2	Y	20120306		KMYBZ1ADSCC100001	
		15	14721-BZ1-0000	VALVE, EXHAUST	익쇼스트 밸브	2	N Y	20120306	20130408	KMYBZ1ADSCC100001	KMYBZ1ADSDC100054
			14721-BZ1-0010	VALVE, EXHAUST	익쇼스트 밸브	2	Y	20130409		KMYBZ1ADSDC100055	
VALVE(ADD 0.2 FOR EACH)	3.2	16	14731-BA8-0000-M1	LIFT, VALVE	밸브 리프트	4	Y	20120306		KMYBZ1ADSCC100001	
SPRING, VALVE(ADD 0.1 FOR EACH)		17	14751-BA8-0000	SPRING, VALVE	밸브 스프링	4	Y	20120306		KMYBZ1ADSCC100001	
		18	14771-BA8-0000	RETAINER, VALVE SPRING	밸브 스프링 리테이너	4	Y	20120306		KMYBZ1ADSCC100001	

E-01

CYLINDER HEAD 실린더 헤드



정비항목 Service item	FRT	Ref No.	부품번호	영문부품명	부 품 명	수 량	공 급 회 환	시작일	종료일	시작차대번호	종료차대번호		
PLUG, SPARK	0.1	19	14775-BA1-0000	SEAT, VALVE SPRING	밸브 스프링 시트	4	N	20120306	20130709	KMYBZ1ADSCC100001	KMYBZ1ADSEC100084		
			14775-BA1-0010	SEAT, VALVE SPRING	밸브 스프링 시트	4	Y	20130710		KMYBZ1ADSEC100085			
		20	14781-BA6-0000	COTTER, VALVE	밸브 코터	8	Y	20120306		KMYBZ1ADSCC100001			
			21	1490A-BA8-0000	SHIM ASS'Y(For a/s parts)	씸 왓세이(A/S 부품용)	4	Y	20120306		KMYBZ1ADSCC100001		
			22	19103-BA8-0000	CAP, THERMOSTAT	써모스탯 캡	1	Y	20120306		KMYBZ1ADSCC100001		
			23	19400-BA8-0000-M1	THERMOSTAT ASS'Y	써모스탯 왓세이	1	Y	20120306		KMYBZ1ADSCC100001		
			24	9000A-BA8-0000	BOLT ASS'Y, SPECIAL, 6x24	스페셜 볼트 왓세이 6x24	4	Y	20120306		KMYBZ1ADSCC100001		
			25	90009-BA7-9000	BOLT, SOCKET, 10mm	소켓 볼트 10mm	1	Y	20120306		KMYBZ1ADSCC100001		
			26	90304-BA8-0000	NUT, SPECIAL 10mm	스페셜 너트 10mm	4	Y	20120306		KMYBZ1ADSCC100001		
			27	90412-BA6-0000	WASHER, THRUST 10mm	스러스트 와셔 10mm	4	Y	20120306		KMYBZ1ADSCC100001		
			28	90443-BA6-0000	WASHER, SEALING 10mm	시일링 와셔 10mm	1	Y	20120306		KMYBZ1ADSCC100001		
			29	S2700-06035-3E	BOLT, STUD, 6x35	스터드 볼트 6x35	2	Y	20120306		KMYBZ1ADSCC100001		
			30	S4301-08120	PIN, DOWEL, 8x12	다우웰 핀 8x12	4	Y	20120306		KMYBZ1ADSCC100001		
				31	S5701-06035-00	BOLT, FLANGE, 6x35	후렌지 볼트 6x35	4	Y	20120306		KMYBZ1ADSCC100001	
				32	S5701-06040-00	BOLT, FLANGE, 6x40	후렌지 볼트 6x40	4	Y	20120306		KMYBZ1ADSCC100001	
				33	S6001-06018-00	BOLT, FLANGE, SH.6x18	후렌지 볼트 SH 6x18	2	Y	20120306		KMYBZ1ADSCC100001	
				34	S6001-06040-00	BOLT, FLANGE, SH.6x40	후렌지 볼트 SH 6x40	2	Y	20120306		KMYBZ1ADSCC100001	
				35	S8059-59936-00	PLUG, SPARK(CR9EH-9)	스파크 플러그(CR9EH-9)	1	Y	20120306		KMYBZ1ADSCC100001	