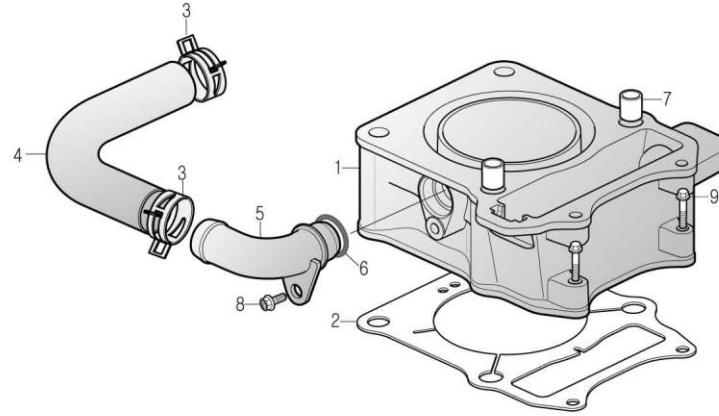


# E-02

## CYLINDER 실린더



정비항목 Service item	FRT	Ref No.	부품번호	영문부품명	부 품 명	수 량	공 급 환	시작일	종료일	시작차대번호	종료차대번호
CYLINDER COMP.	3.2	1	12100-BZ1-0010	CYLINDER COMP.	실린더 콤프	1	Y	20120901		KMYBZ1ADSDC100037	
			12100-BZ1-0000	CYLINDER COMP.	실린더 콤프	1	N	20120306	20120831	KMYBZ1ADSCC100001	KMYBZ1ADSDC100036
GASKET, CYLINDER	3.1	2	12191-SAB-0000	GASKET, CYLINDER	실린더 가스켓	1	Y	20120306		KMYBZ1ADSCC100001	
		3	19354-BA8-0010	CLIP A25, TUBE	튜브 클립 A25	2	Y	20120306		KMYBZ1ADSCC100001	
		4	19504-BZ1-0000	HOSE, WATER INLET	워터 호스 인렛	1	Y	20120306		KMYBZ1ADSCC100001	
		5	19512-BZ1-0000	JOINT B, WATER HOSE	워터 호스 조인트 B	1	Y	20120306		KMYBZ1ADSCC100001	
		6	91312-BA8-0000	O-RING 17x3	오-링 17x3	1	Y	20120306		KMYBZ1ADSCC100001	
		7	S4301-12160	PIN, DOWEL, 12x16	다우엘 핀 12x16	2	Y	20120306		KMYBZ1ADSCC100001	
		8	S6001-06014-00	BOLT, FLANGE, SH.6x14	후렌지 볼트 SH 6x14	1	Y	20120306		KMYBZ1ADSCC100001	
		9	S6001-06035-00	BOLT, FLANGE, SH.6x35	후렌지 볼트 SH 6x35	2	Y	20120306		KMYBZ1ADSCC100001	