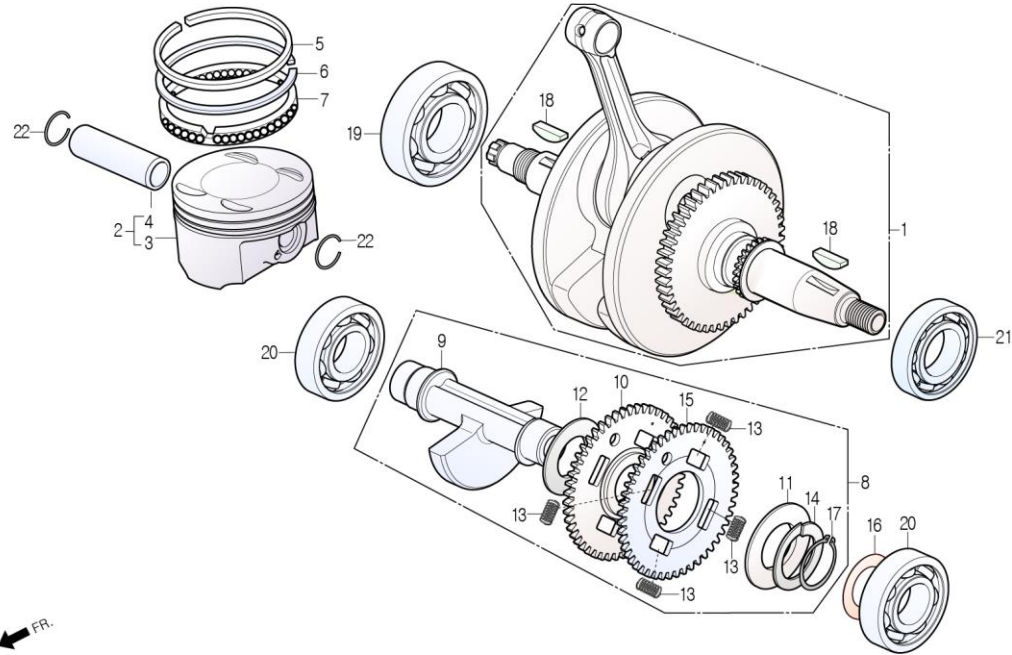


E-12

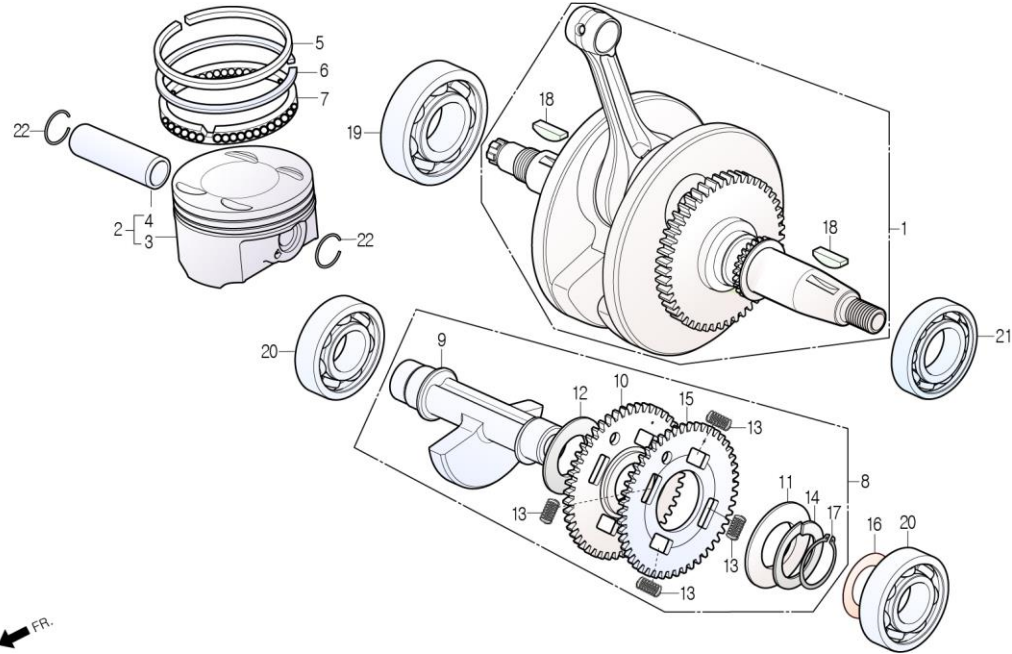
CRANK SHAFT / PISTON 크랭크 샤프트 / 피스톤



정비항목 Service item	FRT	Ref No.	부품번호	영문부품명	부 품 명	수 량	공 급 항 목	시작일	종료일	시작차대번호	종료차대번호	
SHAFT COMP., CRANK	4.2	1	13000-BZ1-0000	SHAFT COMP., CRANK	크랭크 샤프트 콤프	1	N Y	20120306	20131201	KMYBZ1ADSCC100001	KMYBZ1ADSEC100084	
			13000-BZ1-0010	SHAFT COMP., CRANK	크랭크 샤프트 콤프	1	Y	20131202		KMYBZ1ADSEC100085		
RING, PISTON · PISTON	3.3	2	1310A-BZ1-0000	PISTON SET(A)	피스톤 셋트(A)	1	N Y	20120306	20130731	KMYBZ1ADSCC100001	KMYBZ1ADSEC100084	
			1310A-BZ2-0000	PISTON SET(A)	피스톤 셋트(A)	1	Y	20130801		KMYBZ1ADSEC100085		
			13101-BZ1-0000	PISTON	피스톤	1	N Y	20120306	20130731	KMYBZ1ADSCC100001	KMYBZ1ADSEC100084	
PISTON SET PIN, PISTON	3.2	4	13111-BZ1-0000	PIN, PISTON	피스톤 핀	1	N	20120306		KMYBZ1ADSCC100001		
			5	13121-BZ1-0000-M1	RING, PISTON TOP	피스톤 톱 링	1	Y	20120306		KMYBZ1ADSCC100001	
CRANK BALANCER ASS'Y ROD, CONNECTING(ACTUAL TIME) (INCLUDE RELATIVE PARTS)	4.2	6	13131-BZ1-0000-M1	RING, PISTON 2ND	피스톤 세컨드 링	1	Y	20120306		KMYBZ1ADSCC100001		
			7	13141-BZ1-0000-M1	RING, PISTON OIL	피스톤 오일 링	1	Y	20120306		KMYBZ1ADSCC100001	
			8	13400-BZ1-0000	BALANCER ASS'Y, CRANK	크랭크 밸런서 앳세이	1	N Y	20120306	20131201	KMYBZ1ADSCC100001	KMYBZ1ADSEC100084
				13400-BZ1-0010	BALANCER ASS'Y., CRANK	크랭크 밸런서 앳세이	1	N Y	20131202	20140123	KMYBZ1ADSEC100085	KMYBZ1ADSEC100084
				13400-BZ1-0020	BALANCER ASS'Y., CRANK	크랭크 밸런서 앳세이	1	Y	20140124		KMYBZ1ADSEC100085	
			9	13410-BZ1-0000	BALANCER, CRANK	크랭크 밸런서	1	N Y	20120306	20131201	KMYBZ1ADSCC100001	KMYBZ1ADSEC100084
				13410-BZ1-0010	BALANCER, CRANK	크랭크 밸런서	1	N	20131202		KMYBZ1ADSEC100085	
			10	13411-BZ1-0000	GEAR, BALANCER DRIVEN	밸런서 드리븐 기어	1	N Y	20120306	20131201	KMYBZ1ADSCC100001	KMYBZ1ADSEC100084
				13411-BZ1-0010	GEAR, BALANCER DRIVEN	밸런서 드리븐 기어	1	N	20131202		KMYBZ1ADSEC100085	
			BEARING, RADIAL BALL (63/28, 6204, 6207) · BEARING, RADIAL BALL 6207	4.3	11	13413-BZ1-0000	PLATE, BALANCER GEAR SIDE	밸런서 기어 사이드 플레이트	1	N	20120306	
12	13413-BA8-0000	PLATE, BALANCER GEAR SIDE				밸런서 기어 사이드 플레이트	1	N	20120306		KMYBZ1ADSCC100001	
13	13414-BZ1-0000	SPRING, BALANCE GEAR				밸런서 기어 스프링	4	N N	20120306	20131201	KMYBZ1ADSCC100001	KMYBZ1ADSEC100084
	13414-BZ2-0000	SPRING, BALANCE GEAR				밸런서 기어 스프링	4	N N	20131202	20140123	KMYBZ1ADSEC100085	KMYBZ1ADSEC100084
	13414-SZ2-0000	SPRING, BALANCE GEAR				밸런서 기어 스프링	2	N	20140124		KMYBZ1ADSEC100085	

E-12

CRANK SHAFT / PISTON 크랭크 샤프트 / 피스톤



정비항목 Service item	FRT	Ref No.	부품번호	영문부품명	부 품 명	수 량	공 입 환	시작일	종료일	시작차대번호	종료차대번호
		14	13416-BZ1-0000	WASHER, SPRING	스프링 와셔	1	Y	20120306		KMYBZ1ADSCC100001	
		15	13418-BZ1-0000	SUB GEAR, BALANCER DRIVEN	밸런스 드리는 서브 기어	1	N	20120306	20131201	KMYBZ1ADSCC100001	KMYBZ1ADSEC100084
			13418-BZ1-0010	SUB GEAR, BALANCER DRIVEN	밸런스 드리는 서브 기어	1	N	20131202		KMYBZ1ADSEC100085	
		16	22218-HD2-8900	WASHER B, THRUST	쓰러스트 와셔 B	1	Y	20120306		KMYBZ1ADSCC100001	
		17	90605-BA6-0000	SET RING 20mm	셋트 링 20mm	1	Y	20120306		KMYBZ1ADSCC100001	
		18	90741-BA6-9600	KEY, WOODRUFF, 25x14x4	우드러프 키 25x14x4	2	Y	20120306		KMYBZ1ADSCC100001	
		19	91001-BZ1-0000-M1	BEARING, RADIAL BALL(63/28)	레디얼 볼 베어링 (63/28)	1	Y	20120306		KMYBZ1ADSCC100001	
		20	91002-BZ1-0000-M1	BEARING, RADIAL BALL(6204)	레디얼 볼 베어링 (6204)	2	Y	20120306		KMYBZ1ADSCC100001	
		21	91005-BA6-9610-M1	BEARING, RADIAL BALL, 6207	레디얼 볼 베어링 6207	1	Y	20120306		KMYBZ1ADSCC100001	
		22	S4601-17000	CLIP, PISTON PIN, 17mm	피스톤 핀 클립 17mm	2	Y	20120306		KMYBZ1ADSCC100001	