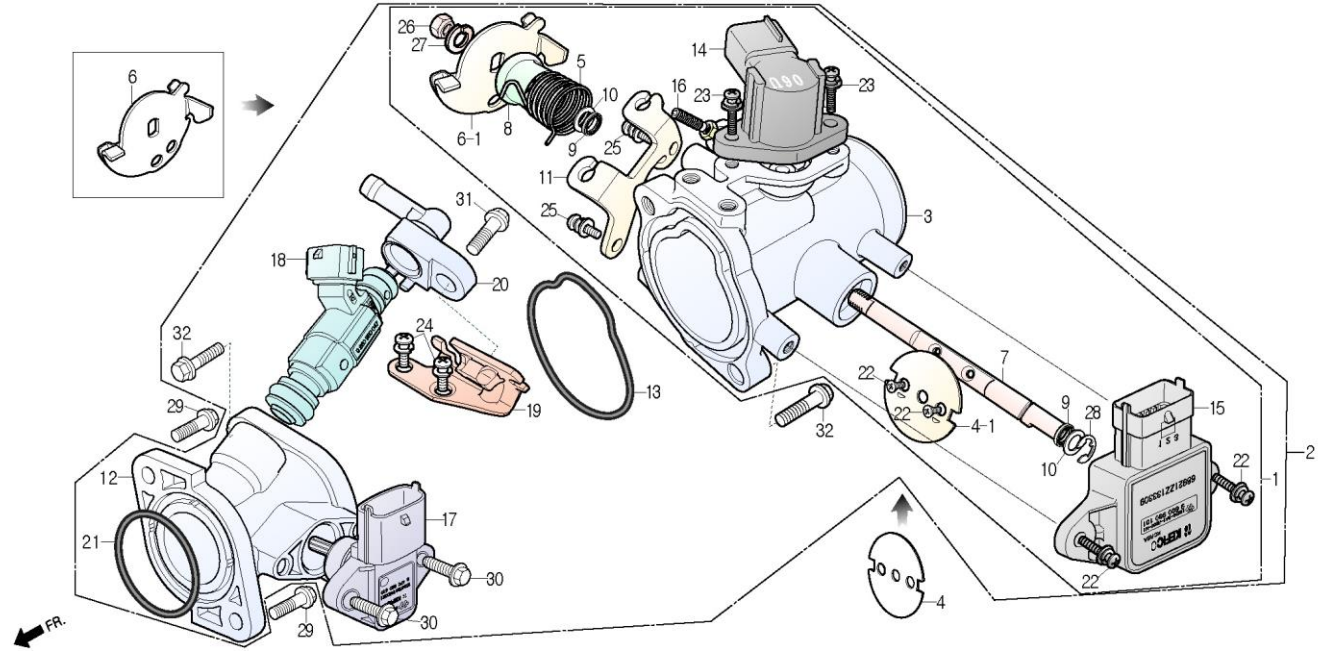


E-15

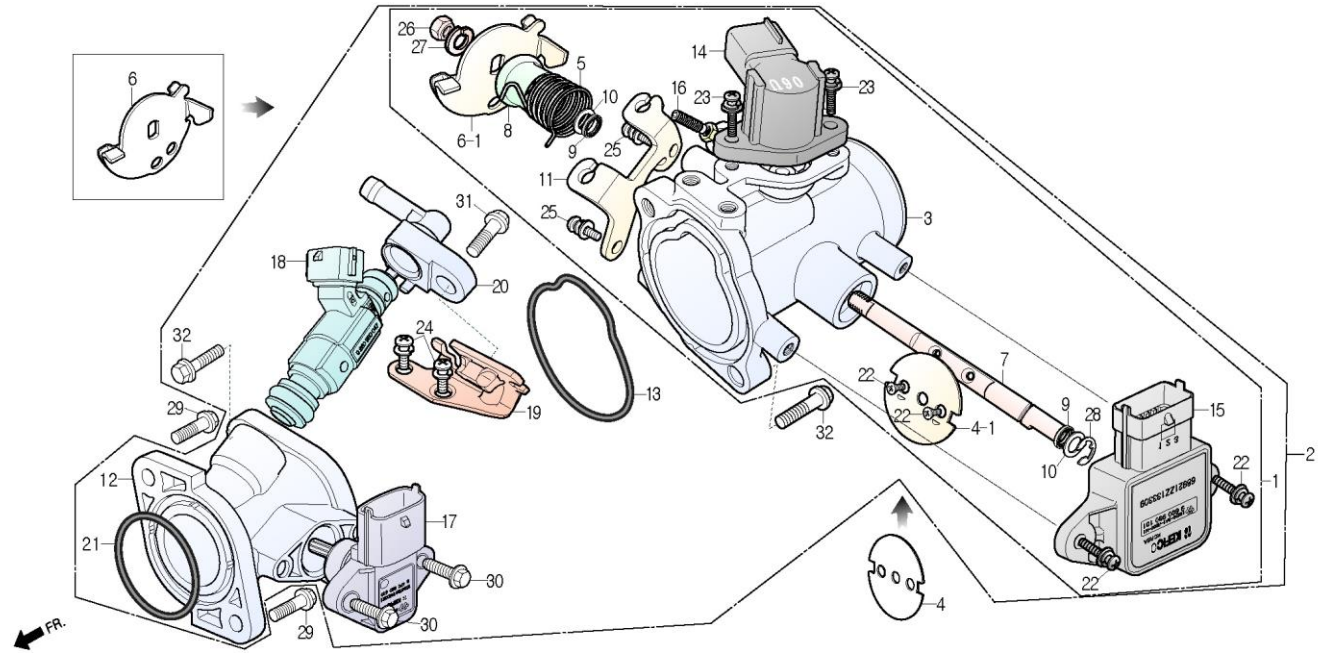
THROTTLE BODY 스ロット 보디



정비항목 Service item	FRT	Ref No.	부품번호	영문부품명	부 품 명	수 량	공 급 호 환	시작일	종료일	시작차대번호	종료차대번호
BODY ASS'Y, THROTTLE	0.5	1	1620A-BZ1-0010	BODY ASS'Y, THROTTLE	스ロット 보디 앗세이	1	Y	20120306		KMYBZ1ADSCC100001	
		2	1620B-BZ1-0010	BODY SET, THROTTLE	스ロット 보디 셋트	1	Y	20120306		KMYBZ1ADSCC100001	
		3	16200-BZ1-0010	BODY, THROTTLE	스ロット 보디	1	N	20120306		KMYBZ1ADSCC100001	
		4	16202-BZ1-0010	VALVE, THROTTLE	스ロット 밸브	1	N	20120306		KMYBZ1ADSCC100001	
		5	16203-BA1-R300	SPRING, THROTTLE RETURN	스ロット 리턴 스프링	1	N	20120306		KMYBZ1ADSCC100001	
		6	16204-BZ1-0020	LEVER COMP., THROTTLR	스ロット 레버 콤프	1	N	20120306		KMYBZ1ADSCC100001	
		7	16205-BZ1-0000	SHAFT, THROTTLE	스ロット 샤프트	1	N	20120306		KMYBZ1ADSCC100001	
		8	16206-BA1-R300	COLLAR, THROTTLE RETURN SPRING	스ロット 리턴 스프링 칼라	1	N	20120306		KMYBZ1ADSCC100001	
		9	16207-BA1-R300	SEAL, OIL	오일 시일	2	N	20120306		KMYBZ1ADSCC100001	
		10	16208-BA1-R300	COLLAR, SIDE	사이드 칼라	2	N	20120306		KMYBZ1ADSCC100001	
		11	16209-BZ1-0010	PLATE, ANCHOR	스ロット 앵커 플레이트	1	N	20120306		KMYBZ1ADSCC100001	
		12	16210-BZ1-0000	INSULATOR, THROTTLE BODY	스ロット 보디 인슐레이터	1	Y	20120306		KMYBZ1ADSCC100001	
		13	16217-BZ1-0000	O-RING, THROTTLE BODY	스ロット 보디 O 링	1	Y	20120306		KMYBZ1ADSCC100001	
		14	16220-BA1-R310-M1	ACTUATOR, IDLE SPEED	아이들 스피드 액츄에이터	1	Y	20120306		KMYBZ1ADSCC100001	
		15	16230-BA1-R300-M1	SENSOR, THROTTLE POSITION	스ロット 포지션 센서	1	Y	20120306		KMYBZ1ADSCC100001	
		16	16237-BZ1-0000-M1	SCREW, ADJUST	어저스트 스크류	1	N	20120306		KMYBZ1ADSCC100001	
		17	16240-BA1-R300-M1	SENSOR, MAP & AT	맵 앤 에이티 센서	1	Y	20120306		KMYBZ1ADSCC100001	
		18	16300-BZ1-0000-M1	INJECTOR ASS'Y	인젝터 앗세이	1	Y	20120306		KMYBZ1ADSCC100001	
		19	16310-BZ1-0000	BRACKET COMP., INJECTOR	인젝터 브라켓 콤프	1	Y	20120306		KMYBZ1ADSCC100001	
		20	16500-BA1-R320	CAP, INJECTOR	인젝터 캡	1	Y	20120306		KMYBZ1ADSCC100001	

E-15

THROTTLE BODY 스ロット 보디



정비항목 Service item	FRT	Ref No.	부품번호	영문부품명	부 품 명	수 량	공 급 환	시작일	종료일	시작차대번호	종료차대번호
		21	91304-BZ1-0000	O-RING	오 링 , 39.7 x 3.5	1	Y	20120306		KMYBZ1ADSCC100001	
		22	S3600-03005	SCREW, FLAT 3x5	플랫 스크류 3x5	2	N	20120306		KMYBZ1ADSCC100001	
		23	S3892-04008-08	SCREW, WASHER, 4x8	와셔 스크류 4x8	4	N	20120306		KMYBZ1ADSCC100001	
		24	S3892-05010-10	SCREW, WASHER, 5x10	와셔 스크류 5x10	2	Y	20120306		KMYBZ1ADSCC100001	
		25	S3893-05010-18	SCREW, WASH 5x10	와셔 스크류 5x10	2	N	20120306		KMYBZ1ADSCC100001	
		26	S4001-08000-0S	NUT, HEX, 8mm	헥스 너트 8mm	1	N	20120306		KMYBZ1ADSCC100001	
		27	S4111-08800	WASHER, SPRING, 8mm	스프링 와셔 8mm	1	N	20120306		KMYBZ1ADSCC100001	
		28	S4540-06018	E-RING 6mm	E-링 6mm	1	N	20120306		KMYBZ1ADSCC100001	
		29	S5701-06022-00	BOLT, FLANGE 6x22	후렌지 볼트 6x22	2	Y	20120306		KMYBZ1ADSCC100001	
		30	S6001-06016-00	BOLT, FLANGE, SH.6x16	후렌지 볼트 SH 6x16	2	Y	20120306		KMYBZ1ADSCC100001	
		31	S6001-06018-00	BOLT, FLANGE, SH.6x18	후렌지 볼트 SH 6x18	1	Y	20120306		KMYBZ1ADSCC100001	
		32	S6001-06022-00	BOLT, FLANGE, SH.6x22	후렌지 볼트 SH 6x22	2	Y	20120306		KMYBZ1ADSCC100001	