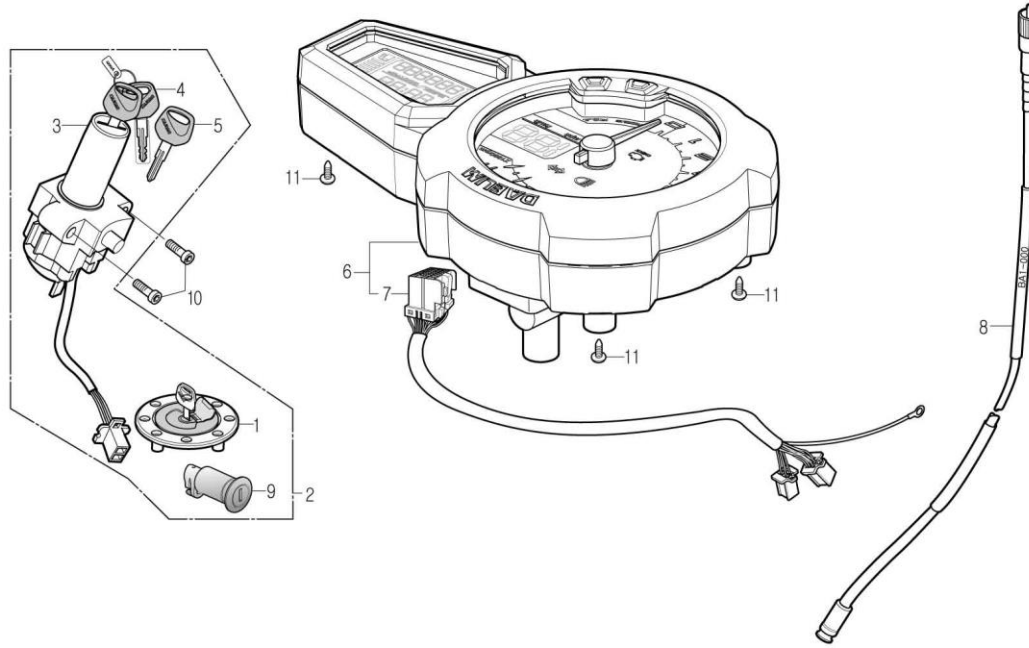


F-02

METER 메타



| 정비항목 Service item | FRT | Ref No. | 부품번호 | 영문부품명 | 부 품 명 | 수 량 | 공 급 환 | 시작일 | 종료일 | 시작차대번호 | 종료차대번호 |
|------------------------------|-----|------------|-------------------|----------------------------|-----------------|--------|-------------|----------|-----|-------------------|--------|
| METER ASS'Y, COMBINATION 0.4 | | 1 | 17620-BA4-0000-M1 | CAP COMP., FUEL FILLER | 휴엘 휠러 캡 콤프 | 1 | N | 20120306 | | KMYBZ1ADSCC100001 | |
| KEY SET | 0.5 | 2 | 35010-BZ1-NA00 | KEY SET | 키 셋트 | 1 | Y | 20120306 | | KMYBZ1ADSCC100001 | |
| CABLE ASS'Y, SPEEDOMETER 0.3 | | 3 | 35100-BA8-0000 | SWITCH ASS'Y, COMBI & LOCK | 콤비 & 로크 스위치 앳세이 | 1 | N | 20120306 | | KMYBZ1ADSCC100001 | |
| | | 4 | 35111-BA4-0000-M1 | KEY COMP. | 키 콤프 | 1 | N | 20120306 | | KMYBZ1ADSCC100001 | |
| | | 5 | 35121-BA4-0000 | KEY, BLANK | 블랭크 키 | 1 | Y | 20120306 | | KMYBZ1ADSCC100001 | |
| | | 6 | 37100-BZ1-0000-M1 | METER ASS'Y, COMBINATION | 콤비네이션 메터 앳세이 | 1 | Y | 20120306 | | KMYBZ1ADSCC100001 | |
| | | 7 | 37223-BZ1-0000-M1 | SOCKET COMP. | 소켓 콤프 | 1 | N | 20120306 | | KMYBZ1ADSCC100001 | |
| | | 8 | 44830-BZ1-0000 | CABLE ASS'Y, SPEEDOMETER | 스피도메터 케이블 앳세이 | 1 | Y | 20120306 | | KMYBZ1ADSCC100001 | |
| | | 9 | 77239-SA1-0000-M3 | KEY, SEAT LOCK | 시트 로크 키 | 1 | N | 20120306 | | KMYBZ1ADSCC100001 | |
| | | 10 | 90081-BA6-0000 | BOLT, SOCKET, 8x20 | 소켓 볼트 8x20 | 2 | Y | 20120306 | | KMYBZ1ADSCC100001 | |
| | | 11 | S3903-25210 | SCREW, TAPPING 5x12 | 탭핑 스크류 5x12 | 3 | Y | 20120306 | | KMYBZ1ADSCC100001 | |