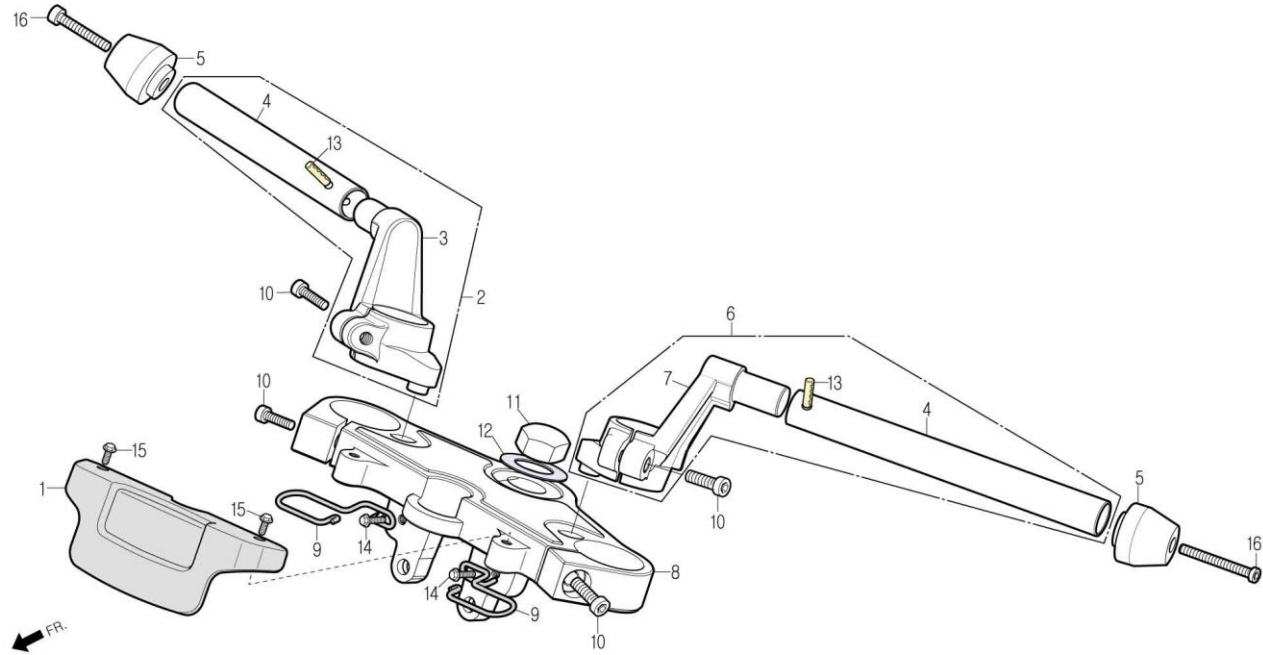


F-05

HANDLE PIPE / TOP BRIDGE 핸들 파이프 / 탑 브리지



정비항목 Service item	FRT	Ref No.	부품번호	영문부품명	부 품 명	수 량	공 급 회	시작일	종료일	시작차대번호	종료차대번호
PIPE COMP., RH.STEERING HANDLE	0.4	1	35105-BA8-0000	COVER, COMBI.SWITCH	콤비 스위치 커버	1	Y	20120306		KMYBZ1ADSCC100001	
		2	53100-BZ1-0000	PIPE COMP., RH.STEERING HANDLE	RH.스티어링 핸들 파이프 콤프	1	Y	20120306		KMYBZ1ADSCC100001	
PIPE COMP., LH.STEERING HANDLE	0.4	3	53101-BZ1-0000	BOSS, RH.HANDLE	RH.핸들 보스	1	N	20120306		KMYBZ1ADSCC100001	
		4	53102-BA4-0000	BAR COMP., HANDLE	핸들 바 콤프	2	N	20120306		KMYBZ1ADSCC100001	
BRIDGE, FORK TOP	0.6	5	53106-BA8-0000	WEIGHT CAP, HANDLE (Black)	핸들 웨이트 캡 (검정색)	2	Y	20120306		KMYBZ1ADSCC100001	
		6	53150-BZ1-0000	PIPE COMP., LH.STEERING HANDLE	LH.스티어링 핸들 파이프 콤프	1	Y	20120306		KMYBZ1ADSCC100001	
		7	53151-BZ1-0000	BOSS, LH.HANDLE	LH.핸들 보스	1	N	20120306		KMYBZ1ADSCC100001	
		8	53230-BZ1-0000	BRIDGE, FORK TOP	포크 톱 브릿지	1	Y	20120306		KMYBZ1ADSCC100001	
		9	61314-BA8-0000	GUIDE, CABLE	케이블 가이드	2	Y	20120306		KMYBZ1ADSCC100001	
		10	90112-BA5-0000	BOLT, SOCKET 8x30	소켓 볼트 8x30	4	Y	20120306		KMYBZ1ADSCC100001	
		11	90304-HD2-0000	NUT, STEERING STEM	스티어링 스템 너트	1	Y	20120306		KMYBZ1ADSCC100001	
		12	90503-BA4-0000	WASHER, STEERING STEM NUT(SUS)	스티어링 스템 너트 와셔(SUS)	1	Y	20120306		KMYBZ1ADSCC100001	
		13	S4305-25082	PIN, SPRING 2.5x8	스프링 핀 2.5x8	2	N	20120306		KMYBZ1ADSCC100001	
		14	S5701-06012-07	BOLT, FLANGE, 6x12	후렌지 볼트 6x12	2	Y	20120306		KMYBZ1ADSCC100001	
		15	S6001-06016-07	BOLT, FLANGE, SH.6x16	후렌지 볼트 SH 6x16	2	Y	20120306		KMYBZ1ADSCC100001	
		16	S6700-08050-00	BOLT, SOCKET 8x50	소켓 볼트 8x50	2	Y	20120306		KMYBZ1ADSCC100001	