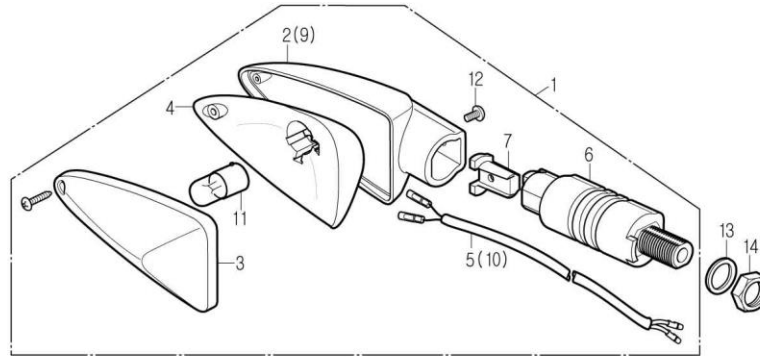
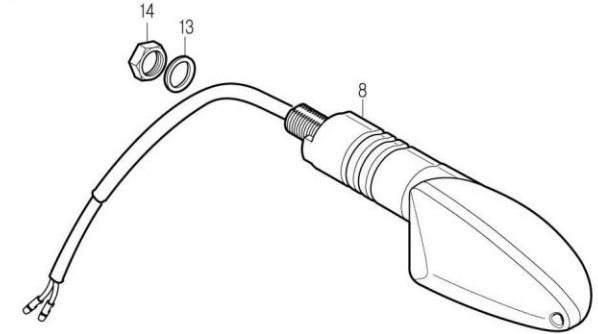


# F-28

## FRONT WINKER 후론트 윈커



( ): LH.



정비항목 Service item	FRT	Ref No.	부품번호	영문부품명	부 품 명	수 량	공 급 환	시작일	종료일	시작차대번호	종료차대번호
WINKER ASS'Y, FR.	0.2	1	33400-BA8-RZ00	WINKER ASS'Y, RH.FR.	RH. 후론트 윈커 앗세이	1	Y	20120306		KMYBZ1ADSCC100001	
· LENS, WINKER		2	33401-BA8-RZ00	BASE, RH.FR.WINKER	RH. 후론트 윈커 베이스	1	N	20120306		KMYBZ1ADSCC100001	
· REFLECTOR, WINKER		3	33402-BA8-RZ00	LENS, RH.FR.WINKER	RH. 후론트 윈커 렌즈	1	N	20120306		KMYBZ1ADSCC100001	
· STAY COMP., FR.WINKER		4	33403-BA8-RZ00	REFLECTOR, RH.WINKER	RH. 윈커 리플렉터	1	N	20120306		KMYBZ1ADSCC100001	
BULB, WINKER	0.1	5	33410-BA8-0000	SOCKET COMP., RH.WINKER	RH. 윈커 소켓 콤프	1	N	20120306		KMYBZ1ADSCC100001	
		6	33440-BA8-0000	STAY COMP., FR.WINKER	후론트 윈커 스테이 콤프	2	N	20120306		KMYBZ1ADSCC100001	
		7	33445-BA8-0000	INNER STAY A, WINKER	윈커 인너 스테이 A	2	N	20120306		KMYBZ1ADSCC100001	
		8	33450-BA8-RZ00	WINKER ASS'Y, LH.FR.	LH. 후론트 윈커 앗세이	1	Y	20120306		KMYBZ1ADSCC100001	
		9	33451-BA8-RZ00	BASE, LH.FR.WINKER	LH. 후론트 윈커 베이스	1	N	20120306		KMYBZ1ADSCC100001	
		10	33460-BA8-0000	SOCKET COMP., LH.WINKER	LH. 윈커 소켓 콤프	1	N	20120306		KMYBZ1ADSCC100001	
		11	34905-SA2-RB00	BULB, WINKER(12V 10W: Amber)	윈커 벌브(12V 10W: 호박색)	2	Y	20120306		KMYBZ1ADSCC100001	
		12	90111-BA1-MA00	SCREW, SPECIAL M4x10	스페셜 스크류 M4x10	2	N	20120306		KMYBZ1ADSCC100001	
		13	90505-BA6-6700	WASHER, 13x20	와셔 13x20	2	Y	20120306		KMYBZ1ADSCC100001	
		14	S4001-12200-0S	NUT, HEX 12mm	헥스 너트 12mm	2	Y	20120306		KMYBZ1ADSCC100001	