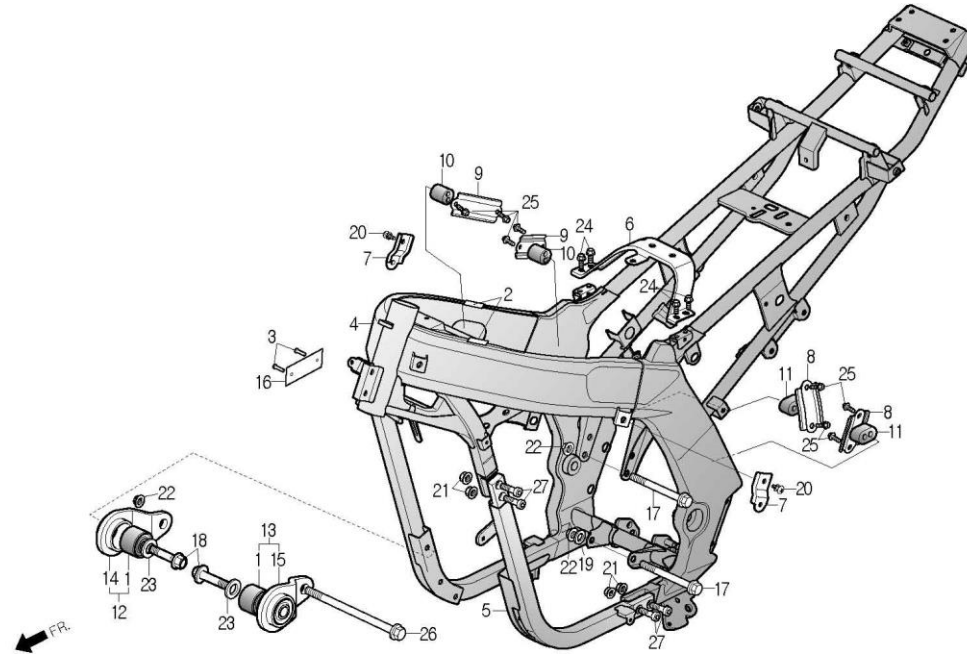


F-32

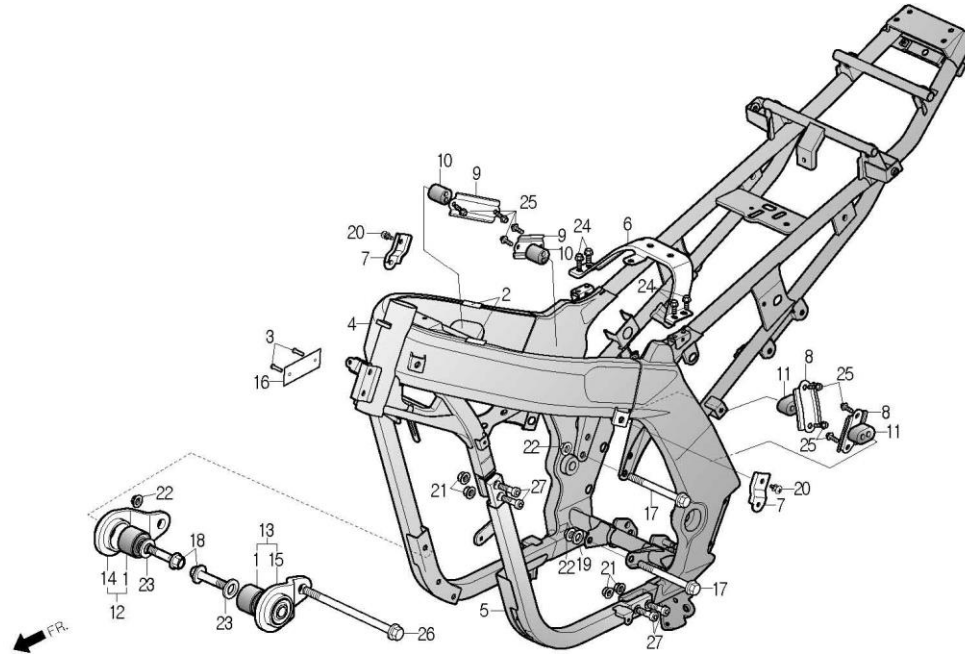
FRAME BODY 후레임 보디



정비항목 Service item	FRT	Ref No.	부품번호	영문부품명	부 품 명	수 량	공 급 호 환	시작일	종료일	시작차대번호	종료차대번호
BODY COMP., FRAME	5.5	1	11102-SE5-0040-M1	RUBBER BUSH, ENGINE HANGER	엔진 행거 러버 부쉬	2	Y	20120306		KMYBZ1ADSCC100001	
		2	17509-BA4-0000	CUSHION RUBBER, FUEL TANK COVER	휴엘 탱크 커버 쿠션 러버	2	N	20120306		KMYBZ1ADSCC100001	
		3	18323-BA7-RE00	RIVET, BLIND 3.2	블라인드 리벳 3.2	2	Y	20120306		KMYBZ1ADSCC100001	
		4	50100-BZ1-NA10	BODY COMP., FRAME	후레임 보디 컴프	1	N	20120306		KMYBZ1ADSCC100001	
		5	50121-BZ1-0000	TUBE COMP., B, LH.DOWN	LH.다운 튜브 컴프 B	1	Y	20120306		KMYBZ1ADSCC100001	
		6	50136-BA4-0000	STAY COMP., FUEL TANK RR.	휴엘 탱크 리어 스테이 컴프	1	Y	20120306		KMYBZ1ADSCC100001	
		7	50149-BA8-0000	BRACKET, SIDE COWL	사이드 카울 브라켓	2	Y	20120306		KMYBZ1ADSCC100001	
		8	50182-BY0-0000	PLATE A, DAMPER RUBBER	댐퍼 러버 플레이트 A	2	Y	20120306		KMYBZ1ADSCC100001	
		9	50183-BY0-0000	PLATE B, DAMPER RUBBER	댐퍼 러버 플레이트 B	2	Y	20120306		KMYBZ1ADSCC100001	
		10	50215-BY0-0000	RUBBER A, DAMPER	댐퍼 러버 A	2	Y	20120306		KMYBZ1ADSCC100001	
		11	50216-BY0-0000	RUBBER B, DAMPER	댐퍼 러버 B	2	Y	20120306		KMYBZ1ADSCC100001	
		12	5035A-BZ1-0000	PLATE ASS'Y, RH.FR.ENGINE HANGER	RH.후론트 엔진 행거 플레이트 앗세이	1	Y	20120306		KMYBZ1ADSCC100001	
		13	5035B-BZ1-0000	PLATE ASS'Y, LH.FR.ENGINE HANGER	LH.후론트 엔진 행거 플레이트 앗세이	1	Y	20120306		KMYBZ1ADSCC100001	
		14	50351-BZ1-0000	PLATE, RH.FR.ENGINE HANGER	RH.후론트 엔진 행거 플레이트	1	N	20120306		KMYBZ1ADSCC100001	
		15	50352-BZ1-0000	PLATE, LH.FR.ENGINE HANGER	LH.후론트 엔진 행거 플레이트	1	N	20120306		KMYBZ1ADSCC100001	
		16	87509-BZ1-0000	LABEL, CERTIFICATION	서티피케이션 라벨	1	N	20120306		KMYBZ1ADSCC100001	
		17	90019-BZ1-0000	BOLT, FLANGE 10x110	후렌지 볼트 10x110	2	Y	20120306		KMYBZ1ADSCC100001	
		18	90108-SA8-0000	BOLT, RR.CUSHION UNDER	리어 쿠션 언더 볼트	2	Y	20120306		KMYBZ1ADSCC100001	
		19	90426-BZ1-0000	WASHER, MAGNETO FIXING	마그네토 픽싱 와셔	1	Y	20120306		KMYBZ1ADSCC100001	
		20	S3891-05010-10	SCREW, WASHER 5x10	와셔 스크류 5x10	2	Y	20120306		KMYBZ1ADSCC100001	

F-32

FRAME BODY 후레임 보디



정비항목 Service item	FRT	Ref No.	부품번호	영문부품명	부 품 명	수 량	공 급 호 환	시작일	종료일	시작차대번호	종료차대번호
		21	S4050-08080	NUT, FLANGE, 8mm	후렌지 너트 8mm	4	Y	20120306		KMYBZ1ADSCC100001	
		22	S4050-10070	NUT, FLANGE 10 mm	후렌지 너트 10mm	3	Y	20120306		KMYBZ1ADSCC100001	
		23	S4101-10700	WASHER, PLAIN 10mm	플레인 와셔 10mm	2	Y	20120306		KMYBZ1ADSCC100001	
		24	S5701-06010-00	BOLT, FLANGE, 6x10	후렌지 볼트 6x10	4	Y	20120306		KMYBZ1ADSCC100001	
		25	S5701-06016-00	BOLT, FLANGE, 6x16	후렌지 볼트 6x16	8	Y	20120306		KMYBZ1ADSCC100001	
		26	S5801-10140-07	BOLT, FLANGE 10x140	후렌지 볼트 10x140	1	Y	20120306		KMYBZ1ADSCC100001	
		27	S6700-08025-07	BOLT, SOCKET, 8x25	소켓 볼트 8x25	4	Y	20120306		KMYBZ1ADSCC100001	